

中一輕便型送風機

JOUNING BLOWER

輕便型送風機

JM-12



JM-16



**【日本國專利登錄第3087304號，中國地區專利證號第534459號】
可搭配風管使用**

**【Japan Patent No.3087304,China Patent No.534459】
and it can combined with uentiduct**

特性

- 一.輕巧便利、接電源即可使用。
- 二.大小空間都可使用。
- 三.特殊設計的外觀為空氣流動構造。
- 四.體積小、風量大、低噪音。
- 五.造型獨特、維修便利。

CHARACTERISTICS :

- 1.Portable.electricity-saving.
- 2.Suitable for any space.
- 3.Appearance of special design for air circulate.
- 4.Small size,strong wind power and lower volume.
- 5.Modeing unique and easy renovation.

本公司擁有尺寸、性能變更設計權，如有變動時，恕不另行通知。

Our Co.had power for modification design of dimension and specification,without notice due to improvements.

用途

- 一.造船廠、鋼鐵場..等溶接場所適用。
- 二.電力、通信、電纜線作業場所。
- 三.機具及製品冷卻。
- 四.可替代工業扇。
- 五.密閉空間換氣用。
- 六.瓦斯、油氣、粉塵場所換氣用(須配合風管)。
- 七.儲存槽、地下室、氧氣不足環境中空氣輸送用(須配合風管)。

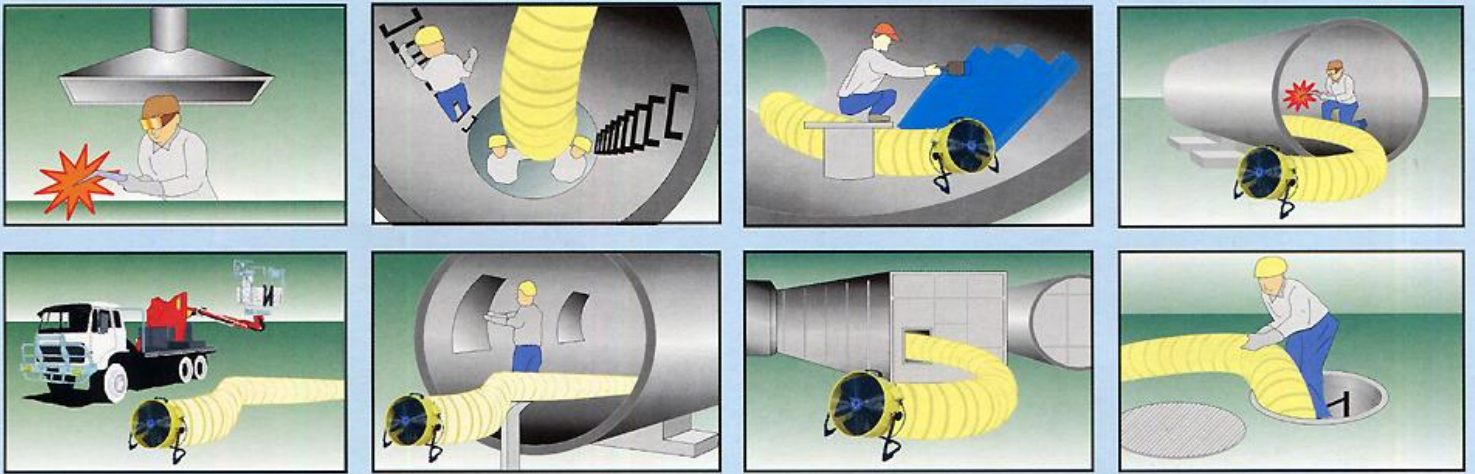
PURPOSE :

- 1.Suitable to shipyard,steel factory ,and welding space.
- 2.Electrics power,communication,electrics cable working space.
- 3.Machine and cooling tooling.
- 4.Substitute for industrial fan.
- 5.Ventilation (in airtight space.)
- 6.Suitable for gas,oil and power space(and it can combined with uentiduct).
- 7.Air-circulation in storage,basement ect!(and it can combined with uentiduct).

中一輕便型送風機

JOUNING BLOWER

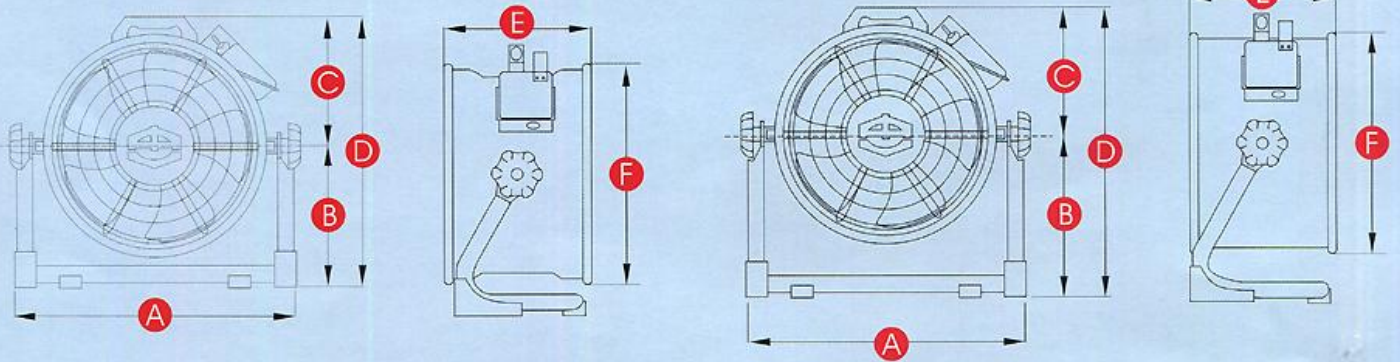
輕便型送風機



輕便型送風機

JM-12

JM-16



尺寸表

型式 _(CM)	A	B	C	D	E	F
JM-12	390	190	190	380	200	310
JM-16	525	280	235	515	200	430

特性表

特性 機型	電壓 V	頻率 Hz	入力 W	相數 ∅	電流 A	轉速 RPM	風量 CMM	風壓 mmAq	噪音 dB(A)	重量 kg
JM-12	120	50	230	1	2.2	2850	47	44	72	9
		60	320	1	3.0	3300	54	40	76	
	100	50	230	1	2.42	2850	47	44	72	
		60	320	1	3.32	3300	54	40	76	
JM-16	120	50	170	1	1.5	1370	67.5	17.4	69	12
		60	240	1	2.3	1530	73.1	13.3	72	
	100	50	170	1	1.8	1370	67.5	17.4	69	
		60	240	1	2.6	1530	73.1	13.3	72	