



新優福扇系列

NEW UFO FAN SERIES



中一五金股份有限公司
JOUNING BLOWER CO., LTD.

新優福扇系列 NEW UFO FAN SERIES

目錄 CATALOG

* 優福扇簡介	3
* 優福扇安裝使用圖例	4
* 優福扇 · A 系列 UFO FAN · A SERIES	
AUF-240	5
AUF-250	6
AUF-260	7
AUF-268	8
AUF-280	9
AUF-306	10
* 優福扇 · B 系列 UFO FAN · B SERIES	
BUF-260	11
BUF-280	12
BUF-314	13
* 其他產品	14



公司簡介 INTRODUCTION



中一五金股份有限公司 成立於1966年，以生產各式扇葉、風輪及各種工業風機為主要營業項目。行銷台灣與世界各地，其中又以日本、東南亞、中東、澳洲為主要市場，品質獲得各界好評。目前不斷研發新型渦輪式透浦風機、氣動式防爆抽送風機，以及各式節能高效能高效率風機，以誠懇的態度、專業的技術為客戶提供最佳的產品。

JOUNING BLOWER CO., LTD. was established in 1966. We are a pro maker specialized in various blades; fan wheels and industrial fans. Our excellent products have been selling to the domestic market in Taiwan and all over the world. The main markets are Japan; Southeast Asia; Middle East and Australia where we achieved good reputation for high quality of products. Now we will keep researching & developing new type turbo fan; jetflow air mover as well as various saving- energy blowers of high performance and efficiency to provide our clients excellent products with outstanding technology and sincere attitude.

* 安裝完畢時，需做測試。如發現超過額定電流，則必須在出口或入風口處，適量減少截面積或增加風管，請勿在無負載下使用。

新優福扇系列 NEW UFO FAN SERIES

優福扇的外觀

新構想促使我們應用離心扇，加上新穎的外形設計而生產出優福扇，獨特的設計、輕巧、堅固穩健結合了流線形的外殼護網，因而可在相當大的壓力下運轉。

新優福扇最主要是突破傳統可置於管內、隧道、筒內應用發展，亦可以放置於任何地方，如會議室、人造天花板、櫥櫃、辦公室，且安裝或拆卸方便。

優福扇的功能

優福扇係採用高效率之透浦離心式葉輪，並以強力馬達直接轉動，經過特殊設計之導風板，使氣流順暢，運轉時非常安靜，且可以幫助小區域抽送排風、淨化空氣、溼氣，如家居、辦公室、商店或所有小密室等。

軸承採用標準型，馬達採用 110V 或 220V/50/60Hz，熱力亦標準。

優福扇可平放或垂直放，或兩邊接風管，非常容易清潔保養和修護，管長至 15M 長時依然有強大的風量。

優福扇的外殼

新穎美觀的外殼，構造結合了流線型的導風板因而優福扇產生了優異的性能，外殼的質料使用高強度鐵板及耐久性烤漆處理。

適用：

隔間換氣，地下室換氣，倉庫抽送風及溼氣之用。

可平放或垂直放，可接裝於風管之前、後端或裝風管之中段加壓。

- ◆安置於會議室或辦公室。
- ◆安置於浴室或洗衣間等。

UFO FAN FEATURES

The new thinking has harnessed the quiet control power of the directly driven centrifugal fan and simply designed outer housing to produce straight "UFO" air flow. The exclusive designed, smalls, compacts and sturdiness fans which incorporates a down-stream guide vane, permitting on excellent pressure performance. The new "UFO FAN" is major breakthrough in the development of in-line, Tube or pipe fans. They can be installed anywhere inside cupboards, false ceilings, conservatories, insulated rooms, they can be mounted at the in-take or extract of the system.

UFO FAN PERFORMANCES

The fans have a high efficiency forward curved centrifugal impeller direct coupled to motor, from special designing for motor bracket, high efficiency specifications make air flowing. Each power unit is mounted on its own sturdy chassis and individual tested before mounting within its outer case. The "UFO FAN" is a unit designed to provide practice silent and efficient solution for ventilation applications requiring small section ducting. The "UFO FAN" contaminated air and humidity at home in offices, stores and all kind of small enclosed areas. Ball bearing are standard and each motor is would for (1 10V/220V 50/60Hz) supply. Thermal cut-outs are included as standard. It can be mounted vertically or horizontally and connected to both side duct. It is easily dismantle for cleaning or overhaul. Its strong pressure overcomes the pressure loss of duct up to 15M long, including several bends.

UFO FAN HOUSING

The housing is aesthetically pleasing in texture and appearance and incorporated moulded-in guide vanes to make sure the fan operates at optimum efficiency. The outer housing is available in two materials, and mild steel.

USAGES:

Ventilation for room, basement and warehouse.

The UFO-FAN can be mounted vertically or horizontally, and also can both equip in front duct or in end of duct, or arrange in the duct of compress wind.

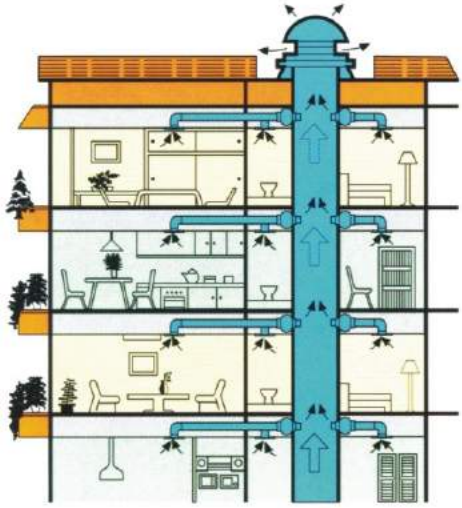
- ◆ Ventilation of small enclosed office.
- ◆ Ventilation of bathrooms or laundry rooms etc.

本公司產品若有規格修改或變更恕不另行通知。
Specifications and other descriptions in this catalog are subject to change without notice.

新優福扇系列 NEW UFO FAN SERIES

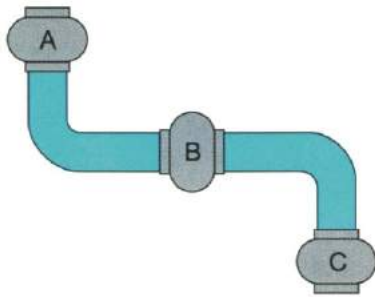
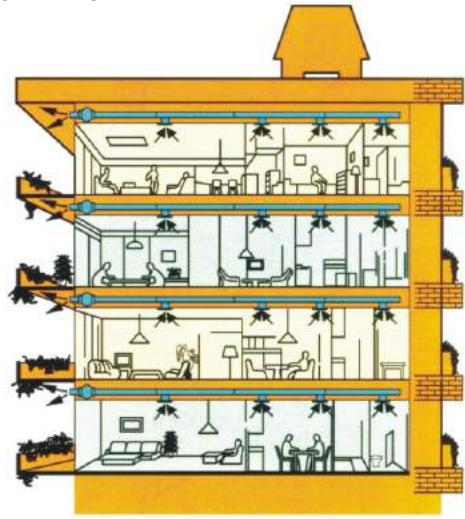
大樓內部採集中排氣管中之按裝圖例

The central exhausting duct of UFO-FAN is equip in high building, please refer following drawing.



公寓、住宅之各別排氣按裝圖例

The exhausting duct is equip in apartment house, please refer following drawing.

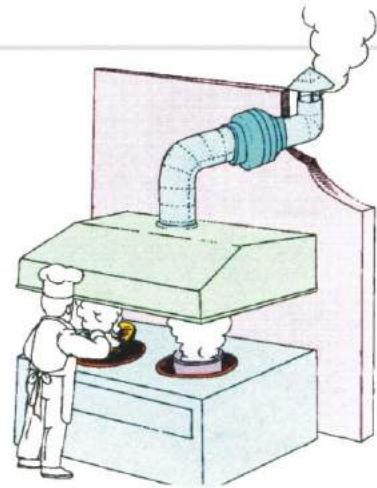
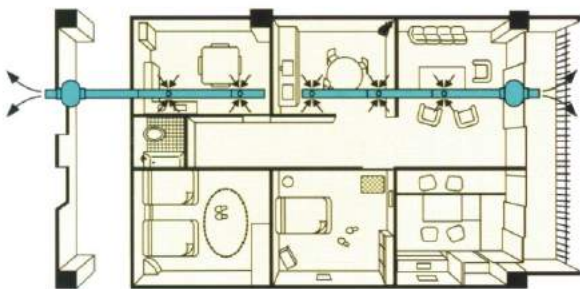


UFO FAN 優福扇可接裝於風管之前，後端或裝於風管之中段加壓。

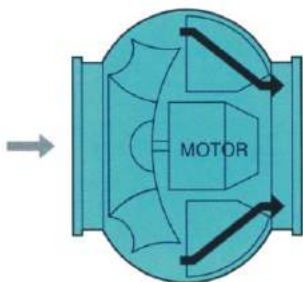
The UFO-FAN can both equip in front duct or in end of duct, or arrange in the duct of compress wind.

室內抽排氣圖例

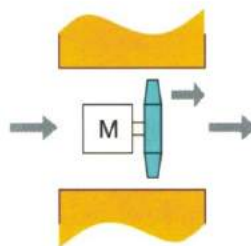
The exhausting duct is equip in house, please refer following drawing.



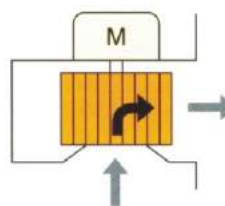
優福扇的空氣流動狀態
UFO FAN AIR FLOW



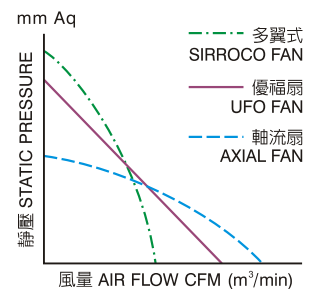
軸流扇
AXIAL FAN



多翼式送風扇
SIROCCO FAN

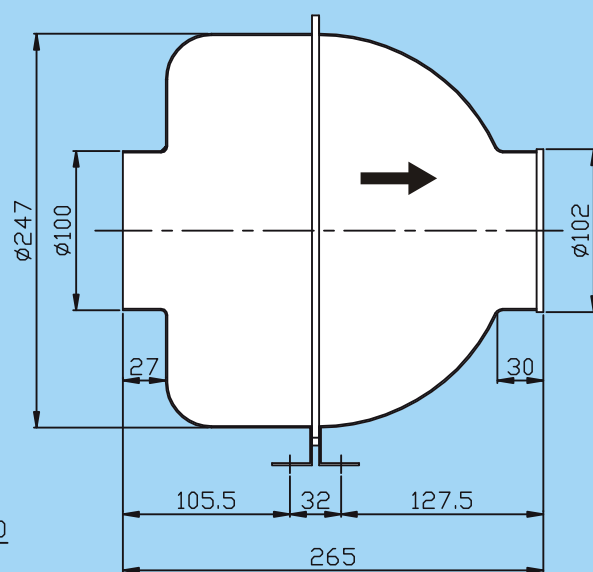
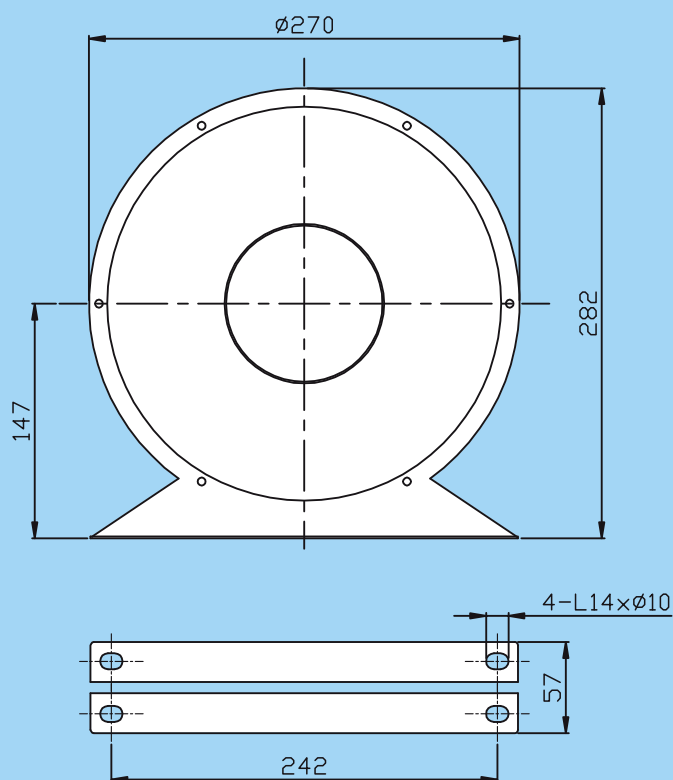
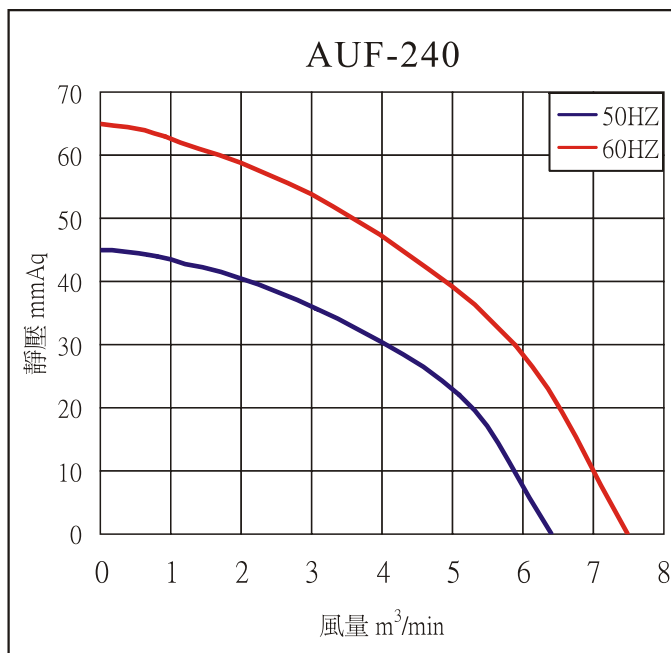


三種風機之風量、靜壓
比較表



新優福扇系列 NEW UFO FAN SERIES

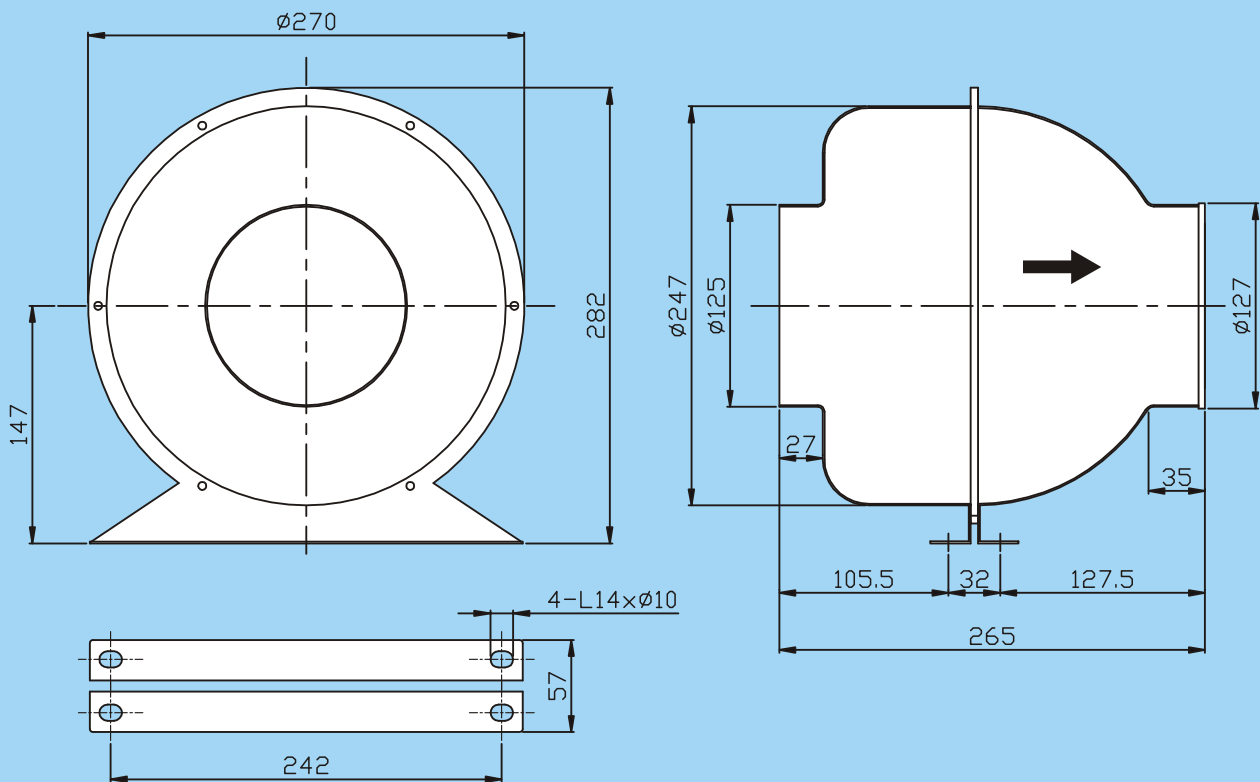
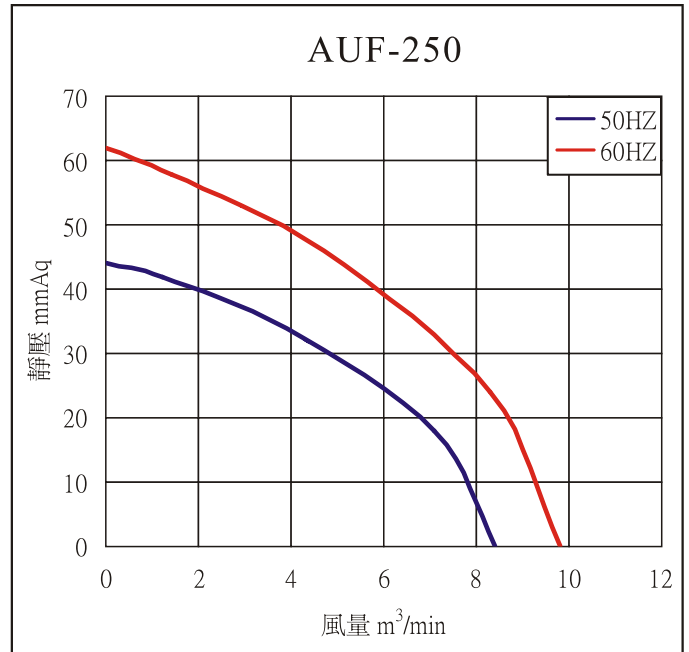
AUF-240



項目 機型	電壓	頻率	相數	極數	入力	轉速	電流	風量	靜壓	噪音	重量
	V	HZ	Φ	P	W	RPM	A	m³/min	mmAq	dB(A)	Kg
AUF- 240	115	60	1	2	136	3360	1.20	7.5	65	61	4.9
	230	50	1	2	100	2870	0.45	6.4	45	57	4.9
		60			136	3360	0.60	7.5	65	61	

新優福扇系列 NEW UFO FAN SERIES

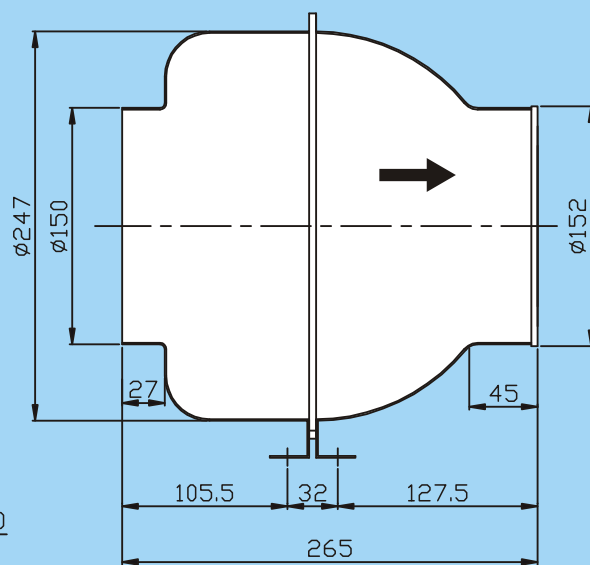
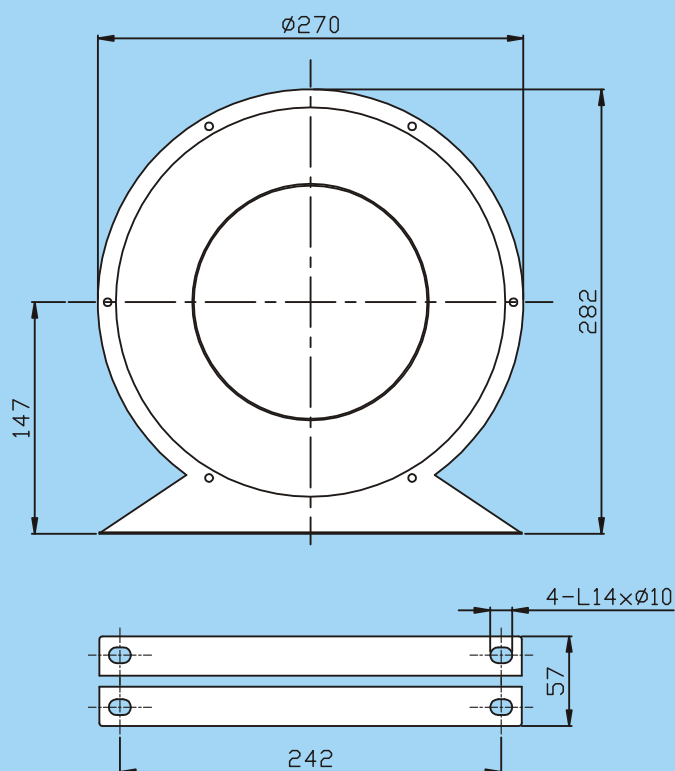
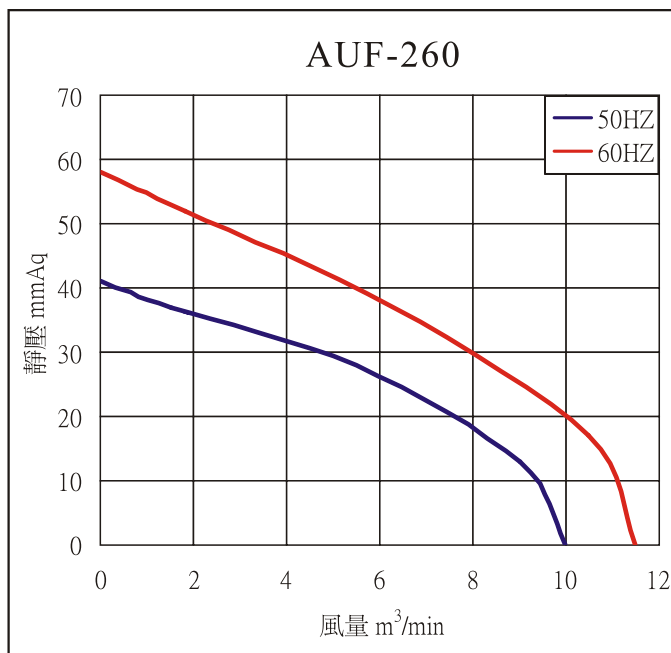
AUF-250



機型	項目	電壓	頻率	相數	極數	入力	轉速	電流	風量	靜壓	噪音	重量
		V	HZ	Φ	P	W	RPM	A	m³/min	mmAq	dB(A)	Kg
AUF-250	115	60	1	2	145	3300	1.30	9.8	62	61	4.8	
	230	50	1	2	105	2840	0.48	8.4	44	57	4.8	
		60			145	3300	0.65	9.8	62	61		

新優福扇系列 NEW UFO FAN SERIES

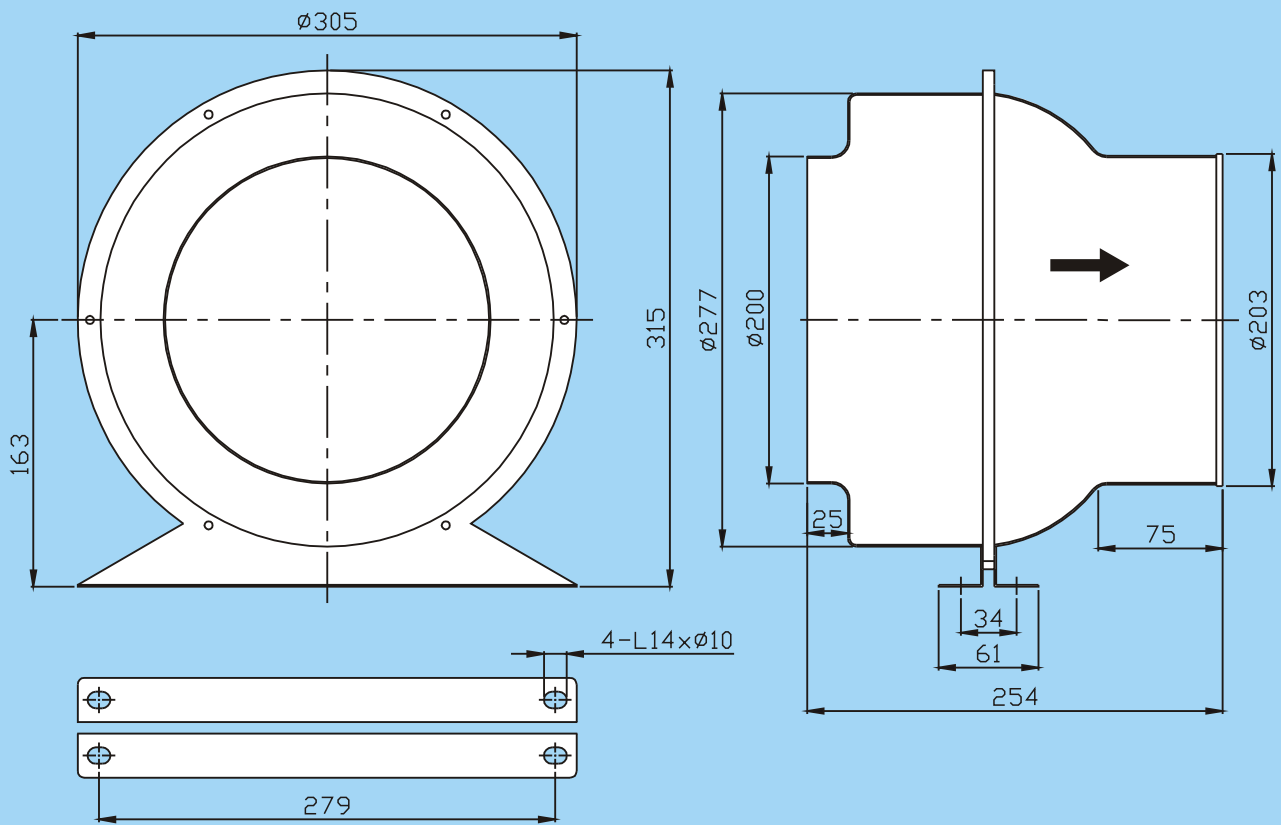
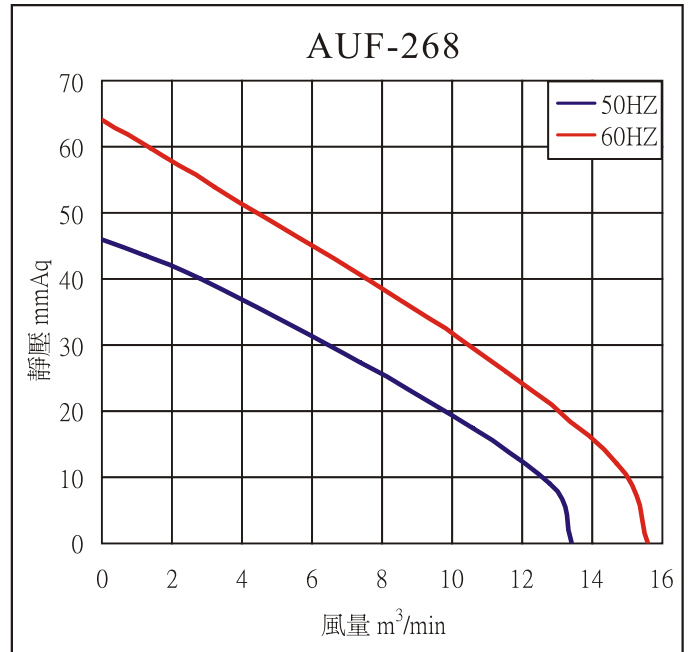
AUF-260



項目 機型	電壓	頻率	相數	極數	入力	轉速	電流	風量	靜壓	噪音	重量
	V	HZ	Φ	P	W	RPM	A	m³/min	mmAq	dB(A)	Kg
AUF-260	115	60	1	2	155	3300	1.50	11.5	58	64	5.0
	230	50	1	2	108	2840	0.54	10.0	41	60	5.0
		60			155	3300	0.75	11.5	58	64	

新優福扇系列 NEW UFO FAN SERIES

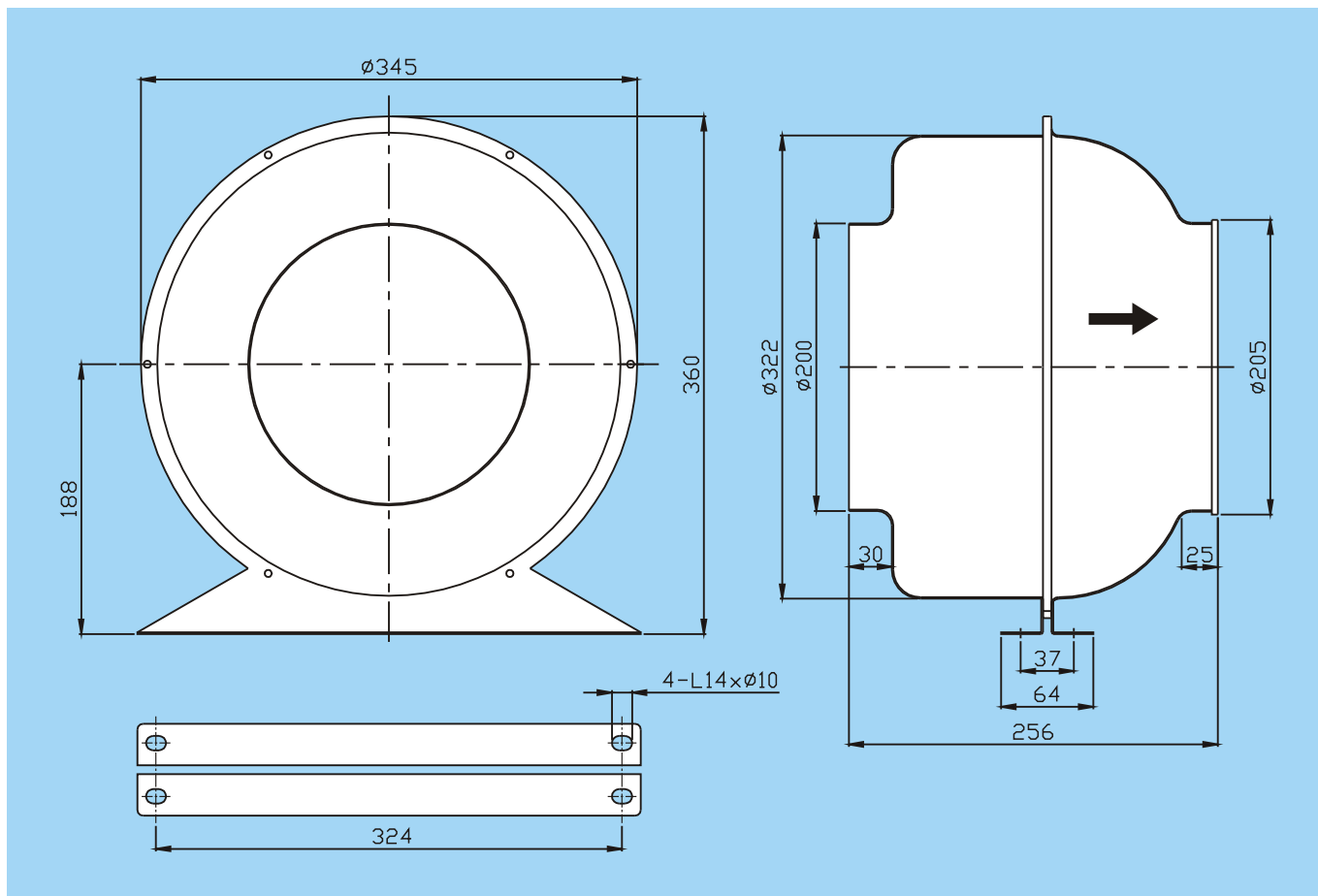
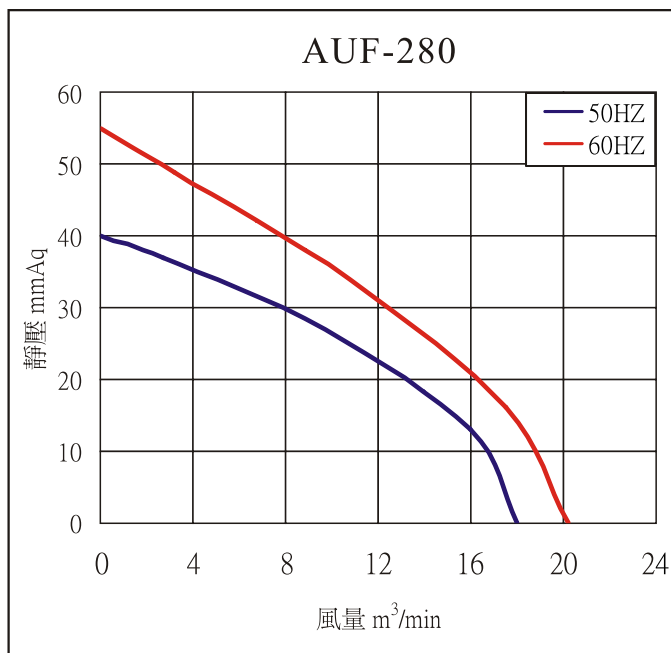
AUF-268



機型	項目	電壓	頻率	相數	極數	入力	轉速	電流	風量	靜壓	噪音	重量
		V	HZ	Φ	P	W	RPM	A	m³/min	mmAq	dB(A)	Kg
AUF-268	115	60	1	2	140	3330	1.2	15.6	64	65	4.6	
	230	50	1	2	100	2860	0.5	13.4	46	61	4.6	
		60			140	3330	0.6	15.6	64	65		

新優福扇系列 NEW UFO FAN SERIES

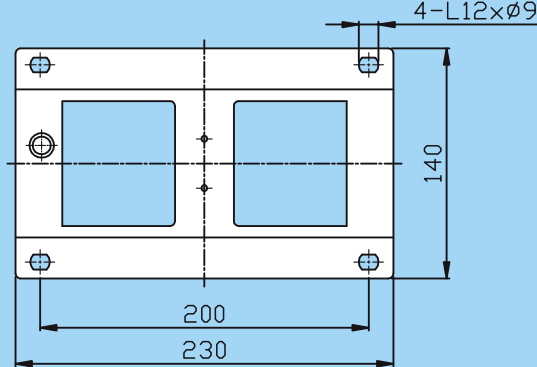
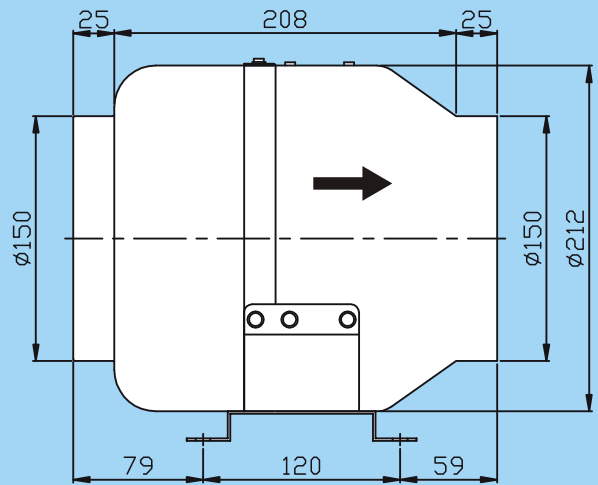
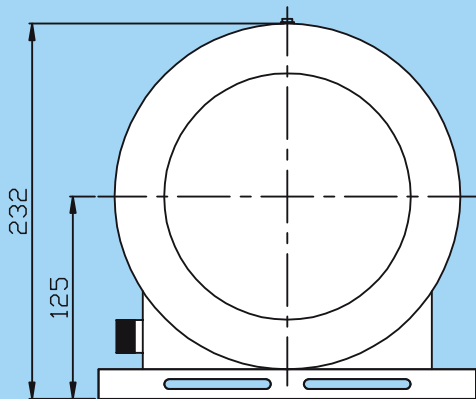
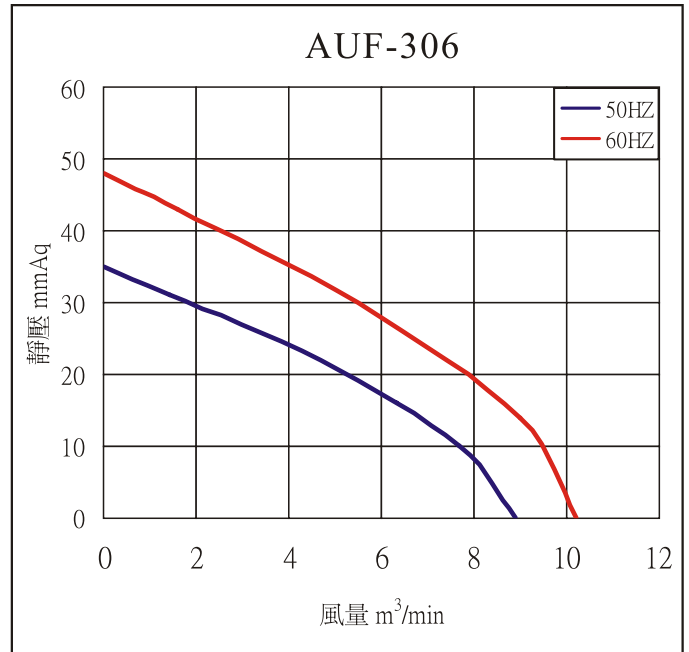
AUF-280



項目 機型	電壓	頻率	相數	極數	入力	轉速	電流	風量	靜壓	噪音	重量
	V	HZ	Φ	P	W	RPM	A	m³/min	mmAq	dB(A)	Kg
AUF-280	115	60	1	2	200	3000	1.8	20.2	55	67	5.6
	230	50	1	2	140	2750	0.7	18.0	40	65	5.6
		60			200	3000	0.9	20.2	55	67	

新優福扇系列 NEW UFO FAN SERIES

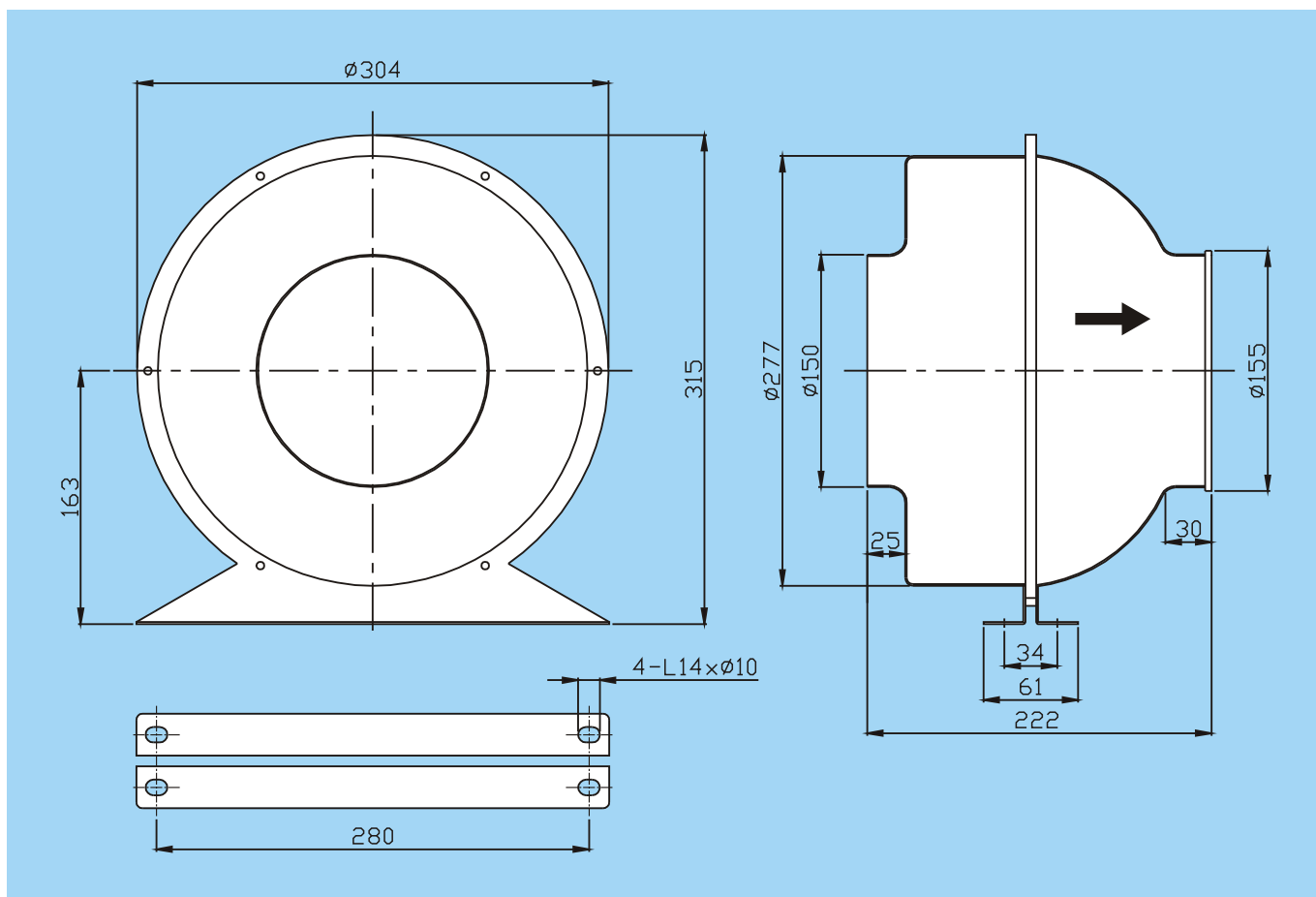
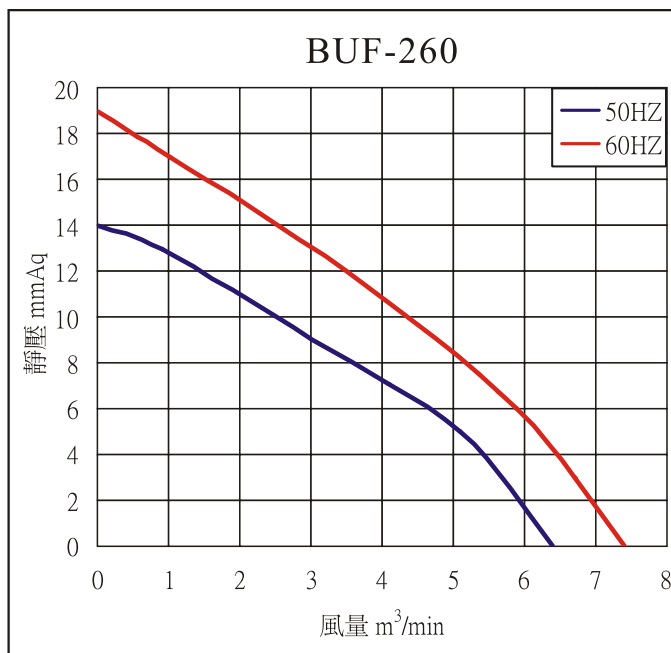
AUF-306



項目 機型	電壓	頻率	相數	極數	入力	轉速	電流	風量	靜壓	噪音	重量
	V	HZ	Φ	P	W	RPM	A	m³/min	mmAq	dB(A)	Kg
AUF-306	115	60	1	2	130	3370	1.30	10.2	48	60	5.3
	230	50	1	2	94	2880	0.50	8.90	35	56	5.3
		60			130	3370	0.65	10.2	48	60	

新優福扇系列 NEW UFO FAN SERIES

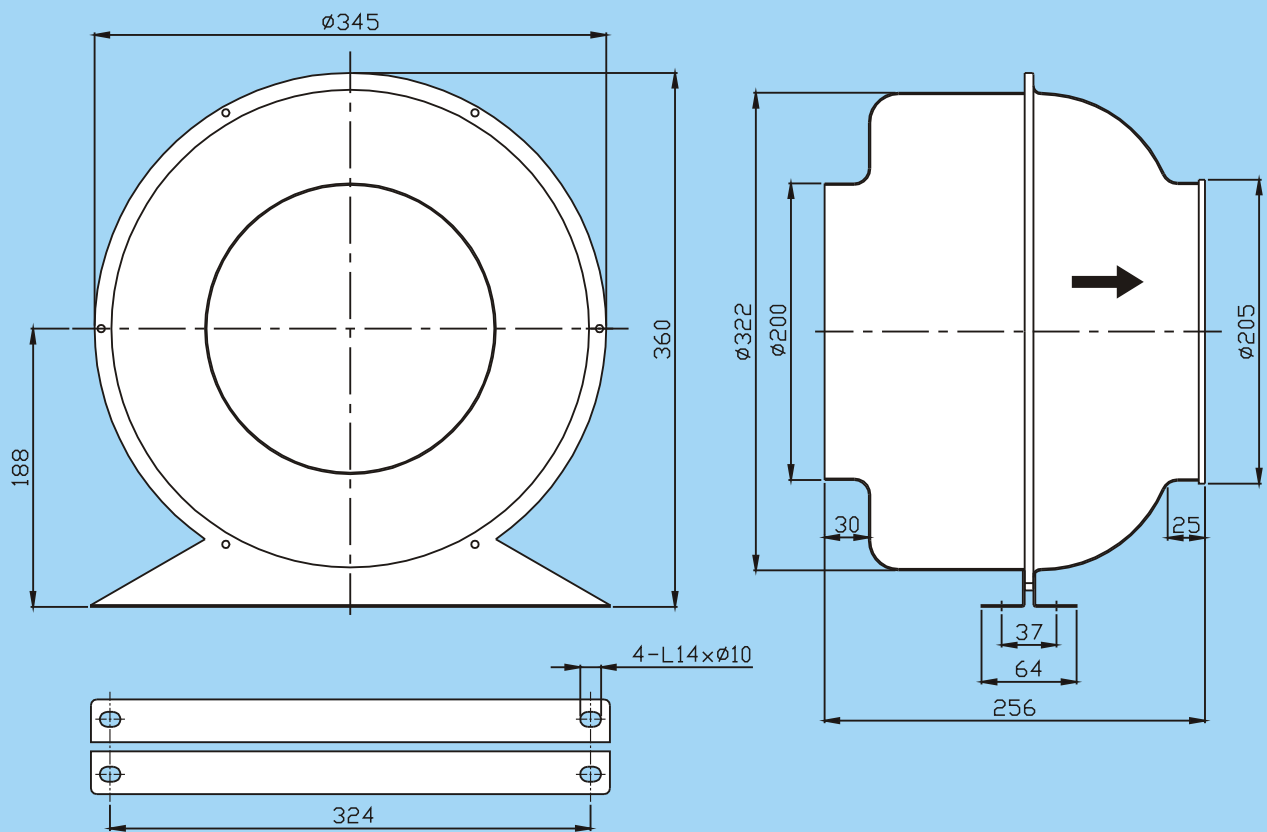
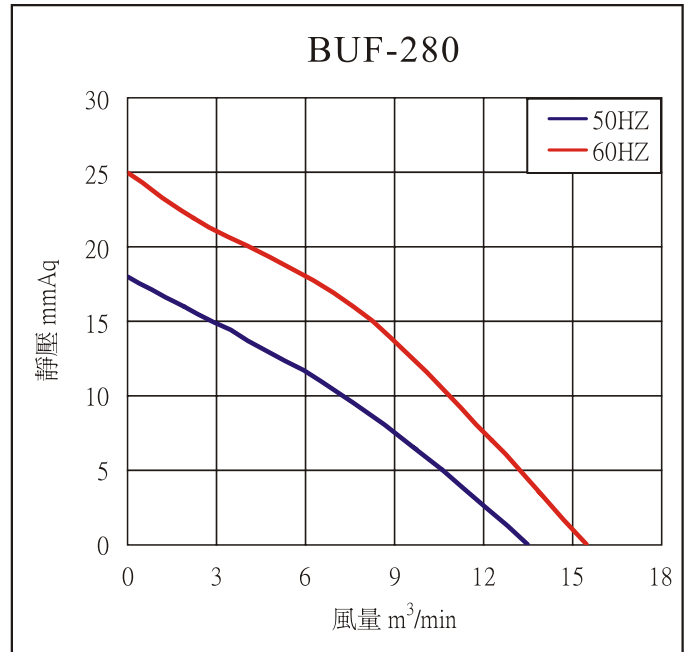
BUF-260



機型	項目	電壓	頻率	相數	極數	入力	轉速	電流	風量	靜壓	噪音	重量
		V	HZ	Φ	P	W	RPM	A	m³/min	mmAq	dB(A)	Kg
BUF-260		115	60	1	4	75	1650	0.66	7.4	19	55	4.7
		230	50	1	4	62	1420	0.30	6.4	14	51	4.7
			60			75	1650	0.33	7.4	19	55	

新優福扇系列 NEW UFO FAN SERIES

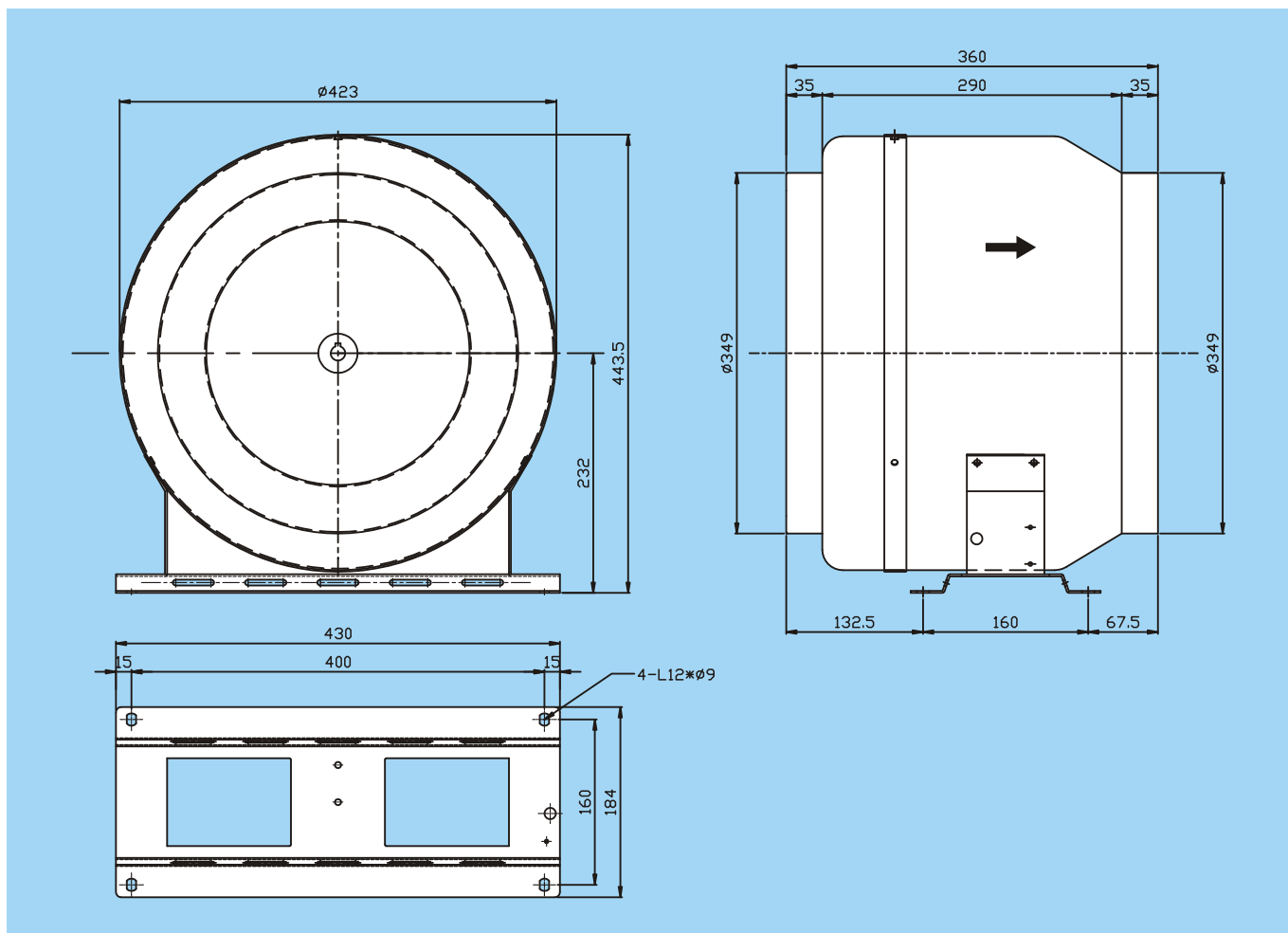
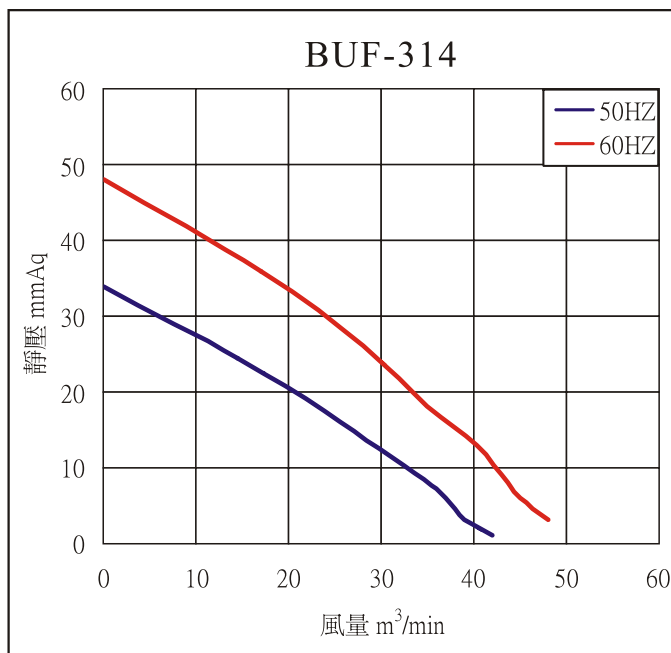
BUF-280



機型	項目	電壓	頻率	相數	極數	入力	轉速	電流	風量	靜壓	噪音	重量
		V	HZ	Φ	P	W	RPM	A	m ³ /min	mmAq	dB(A)	Kg
BUF-280	115	60	1	4	170	1650	1.6	15.5	26	59	5.9	
	230	50	1	4	150	1400	0.9	13.3	18	55	5.9	
		60			170	1650	0.8	15.5	26	59		

新優福扇系列 NEW UFO FAN SERIES

BUF-314



機型	項目	電壓	頻率	相數	極數	入力	轉速	電流	風量	靜壓	噪音	重量
		V	HZ	Φ	P	W	RPM	A	m³/min	mmAq	dB(A)	Kg
BUF-314	230	50	1	4	400	1400	2.6	42	34	62	18.8	
		60			540	1630	2.6	48	48	66		



專業製造廠 SINCE 1968

空調及工業用風機

幽浮扇

UF-310/310H
UF-312/312H



UF-240

手提式伸縮軟管系列

JPV-200 PX-200
JPV-250 PX-250
JPV-300 PX-300
PX-400



JPV-300SS
JPV-200SS



尼龍伸縮風管



軸流式抽送風機

JAF-M6
JAF-M8



JAF-M10
JAF-M12

JAF-DA



JAF-BS



手提管式抽送風機

TX-240
TX-260



吸煙罩



SE-360
SE-480

噴流式空氣輸送器

MX-3L
MX-6L



MX-2S



MX-3S

迷你軸流扇



A-40



A-60
A-80

巨無霸型 長距離送風機

JM-624



JM-624N
JM-734N

多翼式風機

S series



JSD-30S
JSD-35S
JSD-40S
JSD-50S
JSD-60S

M series



L series



JSD-50M
JSD-55M
JSD-60M
JSD-70M
JSD-75M
JSD-80M
JSD-90M

多翼式風輪

SIROCCO FAN WHEEL



CS-1

JSD-80L
JSD-90L
JSD-100L
JSD-120L

利可多抽送風機

K-760



子彈型抽送風機



X-240

透浦離式抽送風機

RT-225
RT-250
RT-280
RT-315
RT-355



橫流扇



JCL-6018S
JCL-6024S
JCL-6030S
JCL-6036S

JCL-9029S
JCL-9039S
JCL-9042S
JCL-9060S



JCL-40077S
JCL-4010S
JCL-4015S
JCL-4020S
JCL-4025S
JCL-4030S

JCL-30077E
JCL-3010E
JCL-3015E
JCL-3020E
JCL-3025E
JCL-3030E

中一五金股份有限公司

JOUNING BLOWER CO., LTD.

新北市土城工業區大同街21號
TEL:(02)2268-2527 代表號 FAX:(02)2268-7272
工廠 E-mail:tumbo@ms48.hinet.net

公司 E-mail:jouning.blower@msa.hinet.net
http://www.jouning-blower.com



AGENT:



中一五金股份有限公司
JOUNING BLOWER CO., LTD.

TEL: (02) 2268-2527 代表號
FAX: 886-2-22687272
TAIPEI, TAIWAN
E-mail: jouning.blower@msa.hinet.net
http: //www.jouning-blower.com
工廠 E-mail: tumbo@ms48.hinet.net

中翼機電股份有限公司
JOEY VENTILATOR CO., LTD.

TEL: (03) 453-2919
FAX: 886-3-4533130
TAOYUAN, TAIWAN
2015 年 4 月再版