



2019

SIROCCO FAN 多翼式風機系列



中一五金股份有限公司
JOUNING BLOWER CO., LTD.

INDEX

	PAGE
JSD-30S (30W 2P)	7
JSD-35S (35W 2P)	7
JSD-40S (75W 2P)	8
JSD-45S (150W 2P)	8
JSD-50S (150W 2P)	9
JSD-50S (45W 4P)	9
JSD-55S (550W 2P)	10
JSD-55S (45W 4P)	10
JSD-60S (550W 2P)	11
JSD-60S (100W 4P)	11
JSD-70S (1HP 2P)	12
JSD-50M (1/4HP 2P)	12
JSD-55M (1/2HP 2P)	13
JSD-60M (1/2HP 2P)	13
JSD-70M (1HP 2P)	14
JSD-75M (2HP 2P)	14
JSD-80M (3HP 2P)	15
JSD-90M (5HP 2P)	15
JSD-80L (1/3HP 4P)	16
JSD-90L (1/2HP 3相, 450W 1相)	16
JSD-100L (1HP 4P)	17
JSD-120L (2HP 4P)	17
JSD-80F (1/4HP 4P) 另有白鐵材質	18
JSD-90F (1/2HP 4P) 另有白鐵材質	18
JSD-100F (1HP 4P) 另有白鐵材質	19
JSD-120F (2HP 4P) 另有白鐵材質	19
JSD-80FR (1/4HP 4P)	20
JSD-90FR (1/2HP 4P)	20
JSD-100FR (1HP 4P)	21
JSD-120FR (2HP 4P)	21
JSB-120F (2HP 4P)	22
H-760 (1/2HP 2P)	23
K-760 (1/2HP 2P)	23
方轉圓規格表	24

* 本公司保留產品設計權，規格如有變更恕不另行通知 *



中一五金股份有限公司 成立於1966年，以生產各式扇葉、風輪及各種工業風機為主要營業項目。行銷台灣與世界各地，其中又以日本、東南亞、中東、澳州為主要市場，品質獲得各界好評。目前不斷研發新型渦輪式透浦風機、氣動式防爆抽送風機，以及各式節能高效能高效率風機，以誠懇的態度、專業的技術為客戶提供最佳的產品。

JOUNING BLOWER CO., LTD. was established in 1966, We have produced specialized in various blades, fan wheels and industrial fans. Our excellent products have already sold the domestic market in Taiwan and all over the world such as Japan, Southeast Asia, Middle east, Australia, America and Europe country, Where we have high reputation for our quality goods. Now we keep to developing new turbo fan, Jetflow air mover of our outstanding technology and cooperative attitude, we offer best designs ourselves for our clients. We are always ready to render our excellent service.

* 安裝完畢時，需做測試。如發現超過額定電流，則必須在出口或入風口處，適量減少截面積或增加風管，請勿在無負載下使用。

室內空氣計算方式 / CNS 標準試驗法

送風機設計重要資料

一、風壓：動壓 (PV) + 靜壓 (PS) = 全壓 (PT)

作用：使用於空氣流動的風管內、容器內、機械內部、冷盤、熱盤、彎管，因為有阻力，所以需要推動空氣的壓力，以達到流通之效果。

二、風管摩擦損耗

為方便計算，以管長1米，靜壓損失1~2mmAq為基準（磨光鐵板）。

如管長20米，即1.5mmAq × 20米長度 = 30mmAq風管摩擦耗損。

三、彎頭損耗

為方便計算，從標準彎頭（即管徑 × 2.5R）的管中心劃一圓弧為標準，壓力損耗4mmAq，如果小於此數，彎度太小，則加大彎管壓力損耗。

四、進風截面積、風道截面積、迴風截面積、出風截面積、入風口之截面積在經過風道、迴風、出風的時候，截面積不可忽大忽小，忽大會產生噪音、振動、風量不足，忽小亦同，其截面積比例誤差在5%以內。

安裝通風機需要臺數之計算方式

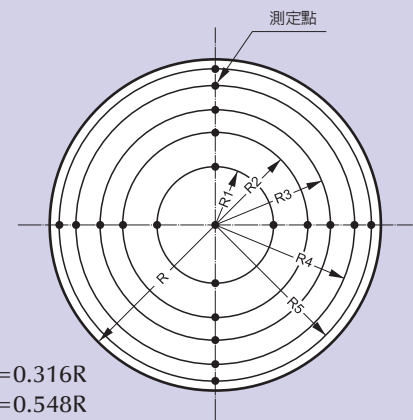
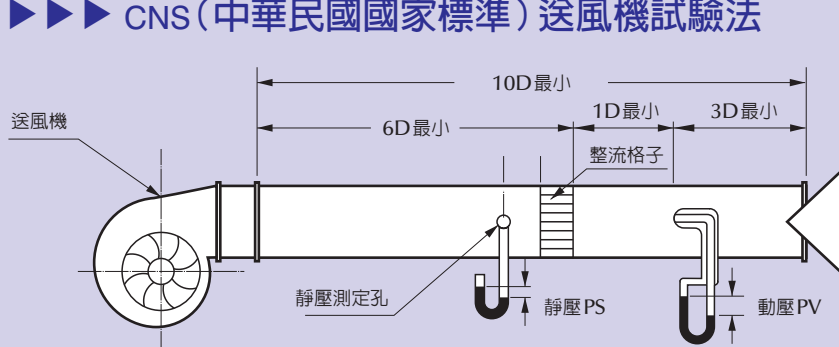
A. 由室內容積求出所需臺數之計算方法：
$$\frac{\text{室內容積 (立方公尺)} \times \text{每小時需要換氣次數}}{\text{通風機風量 (立方公尺/公分)} \times 60(\text{分})} = \text{臺數}$$

B. 由室內人數求出所需臺數之計算方法：
$$\frac{\text{室內人數} \times \text{換氣量 (立方公尺/小時)}}{\text{通風機風量 (立方公尺/公分)} \times 60(\text{分})} = \text{臺數}$$

換氣回數 (回/時)						必要換氣量		
室內種類	換氣回數	室內種類	換氣回數	室內種類	換氣回數	換氣回數	換氣量	
辦公廳	12	發電室	20	機械工廠	12~30		m ³ /Hr	C.F.M.
會議室	12	鍋爐室	20	鍛造工廠	20~60	小孩	45	26.4
食堂廚房	30	乾燥室	15~25	木業工廠	20~60	婦人	70	41.2
浴室	12	倉庫	2~6	玻璃工廠	30~60	男人	85	50
蓄電池室	30	寢室	4	乾燥工廠	20~30	牛馬	230	135
病房醫院	15	消毒室	8~15	制品工廠	6~15	雞犬	30	11.7
污氣場所	20	廁所	10~20	化學工廠	40~60	豬	230	135
戲院	15	事務所	6~12	橡膠工廠	40~60	馬	30	11.7

m³ = 立方公尺, ft³ = 立方英尺
 CMM = m³/min = 立方公尺 / 每分
 CFM = ft³/min = 立方英尺 / 每分
 1CMM = 35.32CFM
 1立方碼 = 0.7645立方公尺
 1坪 = 36平方台尺
 1坪 = 3.3058平方公尺
 1大氣壓 = 33.95呎水柱高
 1吋水柱高 = 0.491磅 / 平方吋
 1馬力 = 746W = 0.746KW
 1KW = 1.34馬力

CNS (中華民國國家標準) 送風機試驗法



R1 = 0.316R
 R2 = 0.548R
 R3 = 0.707R
 R4 = 0.837R
 R5 = 0.949R

$$PV = \frac{PV① + PV② + \dots + PV⑤}{20}$$

取自 CNS 2726 B-504

設定在標準狀態溫度 20°C，絕對壓力 760mmHg，相對濕度 75%，
 則 $R = 1.2 \text{ kg/m}^3$ $g = 9.8 \text{ m/sec}^2$

$$① V = \sqrt{2g \frac{PV}{r}} \quad ② Q = A \cdot V$$

若風量、風壓、軸動力於 特定溫度壓力狀態下時

$$\text{則 } ③ Q_1 = Q_2 \cdot \frac{P_2}{P_1} \cdot \frac{P_2}{P_1} \quad P_1 = P_2 \cdot \frac{T_2}{T_1} \quad L_1 = L_2 \cdot \frac{T_2}{T_1}$$

上述公式中 Q: 風量, PV: 動壓, P: 靜壓, T: 絕對溫度, L: 軸動力, V: 試驗管風速, A: 試驗管斷面積

彎頭及合流摩擦損失計算表

$PV = \frac{v^2}{2g} r$ mmAq
 $PV = \left(\frac{v}{4.04}\right)^2$ mmAq
 $V =$ 風速 m/sec
 $g =$ 9.8m/sec²
 $r =$ 氣體單位體積重 kg/m³
 標準狀況時 1m³ 空氣重量 1.2kg
 PV 靜壓 mmAq

表一、摩擦係數表

內管之內面		$\delta = P_R / P_V$			
		5	10	15	20
極粗糙	混泥土	1.7	1.8	1.85	1.9
較粗糙	混泥土粉光	1.3	1.35	1.35	1.37
極平滑	塑膠、鐵板	0.92	0.85	0.82	0.80

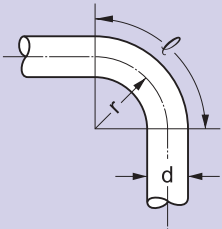
圓形彎管摩擦損失計算表

例：r=60cm 解：由 $PV = \left(\frac{v}{4.04}\right)^2$ 知 PV=13.8mmAq
 d=30cm 則 PR=PV × 損失係數
 r/d=2 =13.8 × 0.27
 設 V=15m/s =3.7mmAq 壓損值

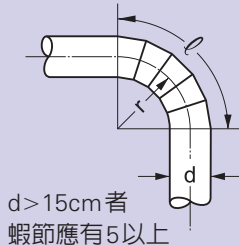
表二、損失係數表

r/d	$\delta = P_R / P_V$
1.25	0.55
1.50	0.39
1.75	0.32
2.00	0.27
2.25	0.26
2.50	0.22
2.70	0.26

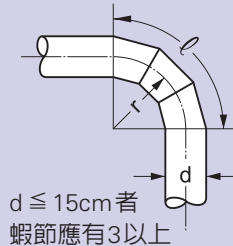
(A) 成形肘管



(B) 蝦節肘管



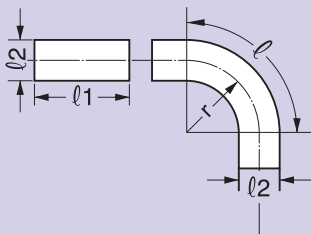
(C) 蝦節肘管



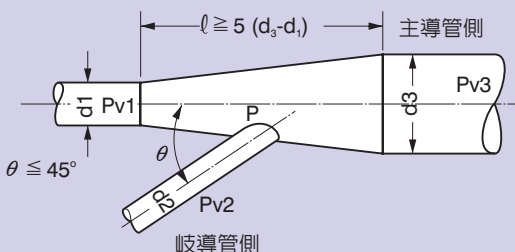
方形彎管摩擦損失計算表

例：r=45cm l₁=30cm l₂/l₁=1/2
 設 V=15m/s l₂=15cm l/l₂=3
 解：由 $PV = \left(\frac{v}{4.04}\right)^2$ 知 PV=13.8mmAq
 則：PR=13.8 × 0.11=1.52mmAq 壓損值

		$\delta = P_R / P_V$					
		4	2	1	1/2	1/3	1/4
r/l ₂	l ₂ /l ₁						
	0.0		1.50	1.32	1.15	1.04	0.92
0.5		1.36	1.21	1.05	0.95	0.84	0.79
1.0		0.45	0.28	0.21	0.21	0.20	0.19
1.5		0.28	0.18	0.11	0.13	0.12	0.12
2.0		0.24	0.15	0.11	0.11	0.10	0.10
3.0		0.24	0.15	0.11	0.11	0.10	0.10



圓形合流摩擦損失計算表



θ	歧導管側	主導管側	θ	歧導管側	主導管側
	$\delta = P_R / P_V2$			$\delta = P_R / P_V1$	
10	0.06	0.2	40	0.25	0.2
15	0.09		45	0.28	
20	0.12		50	0.32	0.2
25	0.15		60	0.44	
30	0.18		90	1.00	0.7
35	0.21				

抽送風機主風管配支風管 計算表

主管徑 ϕ	支管 \times 管數 + 支數
3" ϕ	3" $\phi \times 1$ 支
	2" $\phi \times 2$ 支
4" ϕ	4" $\phi \times 1$ 支
	2 $\frac{1}{2}$ " $\phi \times 3$ 支
	3" $\phi \times 1$ 支 + 2 $\frac{1}{2}$ " $\phi \times 1$ 支
5" ϕ	5" $\phi \times 1$ 支
	4" $\phi \times 1$ 支 + 3" $\phi \times 1$ 支
	3" $\phi \times 3$ 支
	2" $\phi \times 6$ 支
6" ϕ	6" $\phi \times 1$ 支
	5" $\phi \times 1$ 支 + 3" $\phi \times 1$ 支
	4" $\phi \times 2$ 支 + 2" $\phi \times 1$ 支
	3" $\phi \times 4$ 支
7" ϕ	7" $\phi \times 1$ 支
	6" $\phi \times 1$ 支 + 4" $\phi \times 1$ 支
	5" $\phi \times 1$ 支 + 4" $\phi \times 1$ 支 + 2" $\phi \times 2$ 支
	4" $\phi \times 3$ 支
	3" $\phi \times 5$ 支 + 2" $\phi \times 1$ 支
8" ϕ	8" $\phi \times 1$ 支
	7" $\phi \times 1$ 支 + 4" $\phi \times 1$ 支
	6" $\phi \times 1$ 支 + 5" $\phi \times 1$ 支
	4" $\phi \times 4$ 支
	3" $\phi \times 7$ 支
9" ϕ	9" $\phi \times 1$ 支
	8" $\phi \times 1$ 支 + 4" $\phi \times 1$ 支
	7" $\phi \times 1$ 支 + 5" $\phi \times 1$ 支 + 2" $\phi \times 2$ 支
	6" $\phi \times 2$ 支 + 3" $\phi \times 1$ 支
	5" $\phi \times 3$ 支 + 2" $\phi \times 1$ 支
	4" $\phi \times 5$ 支
	3" $\phi \times 9$ 支
10" ϕ	10" $\phi \times 1$ 支
	9" $\phi \times 1$ 支 + 4" $\phi \times 1$ 支
	8" $\phi \times 1$ 支 + 6" $\phi \times 1$ 支
	7" $\phi \times 2$ 支
	6" $\phi \times 2$ 支 + 5" $\phi \times 1$ 支
	5" $\phi \times 4$ 支
	4" $\phi \times 6$ 支 + 2" $\phi \times 1$ 支
	3" $\phi \times 11$ 支
12" ϕ	12" $\phi \times 1$ 支
	10" $\phi \times 1$ 支 + 6" $\phi \times 1$ 支 + 2" $\phi \times 1$ 支
	10" $\phi \times 1$ 支 + 4" $\phi \times 2$ 支 + 3" $\phi \times 1$ 支
	9" $\phi \times 1$ 支 + 8" $\phi \times 1$ 支
	9" $\phi \times 1$ 支 + 5" $\phi \times 1$ 支 + 6" $\phi \times 1$ 支
	8" $\phi \times 2$ 支 + 4" $\phi \times 1$ 支
	6" $\phi \times 4$ 支
	5" $\phi \times 5$ 支 + 4" $\phi \times 1$ 支
	4" $\phi \times 9$ 支
3" $\phi \times 16$ 支	

風機理論

- 一、固體的定義：1. 定重 2. 定積 3. 定型
- 二、液體的定義：1. 定重 2. 定積 3. 不定型
- 三、氣體的定義：1. 定重 2. 不定積 3. 不定型
 空氣標準狀況 (溫度20°C、大氣壓力760mmHg
 水銀柱、相對溼度75%、 $1\text{m}^3=1.2\text{kg}$)
 絕對溫度-273°C、液態氧(-183°C)、
 液態氮(-196°C)、固態二氧化碳(乾冰-78.5°C)
- 四、風速V(m/s) 秒風速、溫度、溼度、大氣壓力、
 標示。
- 五、風量Q(m³/min) 分風量，(m³/h) 時風量，
 (m³/s) 秒風量
 風速×面積×時間=風量
 $10\text{ m/s} \times 0.8\text{ m}^2 \times 60\text{ 秒} = 480\text{ m}^3/\text{min}$
 CFM = 每分鐘立方英尺風量，
 1CMM = 每一分鐘一立方米風量
 = 35.3CFM(立方英尺)

工業用風機之定義

- 一、高溫下使用攝氏60°C以上至600°C。
- 二、低溫下使用攝氏0°C以下零下-35°C。
- 三、粉塵抽送風機功用—
 木屑、紙屑、鐵屑、煤屑、土屑。
- 四、顆粒抽送風機功能—
 豆類、玉米、木角、合板碎料、碎磚塊。
- 五、強酸氣體抽送—
 硫酸氣、硝酸氣、鹽酸氣、有毒氣體。
- 六、強鹼氣體抽送—
 苛性鈉、海水氣、鹽水氣。
- 七、爆炸性氣體抽送—
 石油氣、甲苯氣、瓦斯氣、沼氣。
- 八、強制性送風—
 礦坑、人孔、地下道、造船、煉鋼、煉鋁、隧
 道。

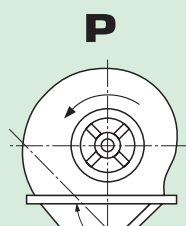
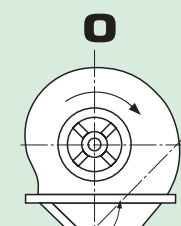
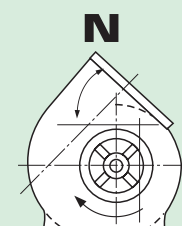
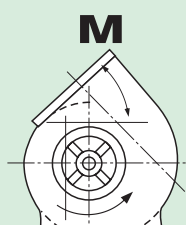
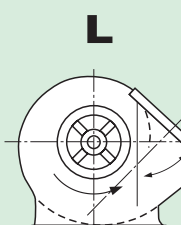
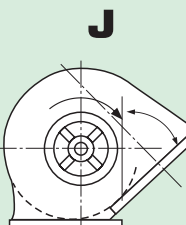
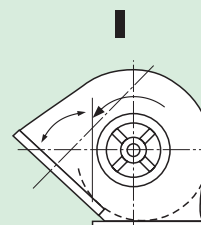
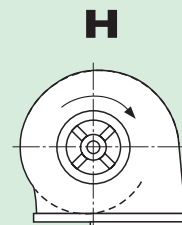
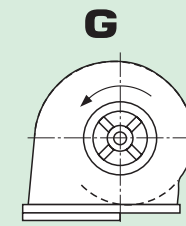
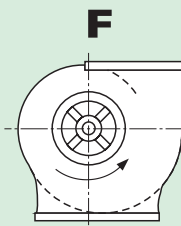
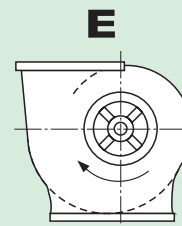
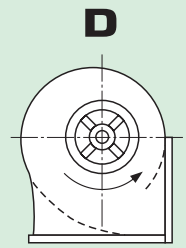
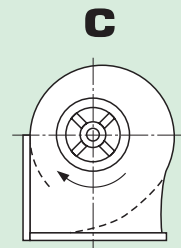
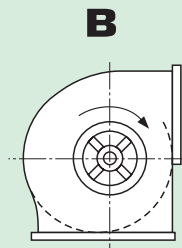
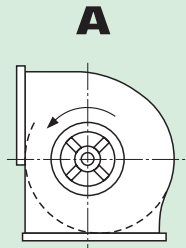
空氣機械分類

- 一、抽送風機 水柱壓力 1000 mmAq以下。
- 二、鼓風機 水柱壓力 1000 mmAq~10000mmAq。
- 三、壓縮機 水柱壓力 10000 mmAq(mmkg) 以上。

如蒙惠顧，請惠示所需風量、風壓、溫度及使用方向
 (馬達面向或皮帶輪)、馬達規格，謝謝。

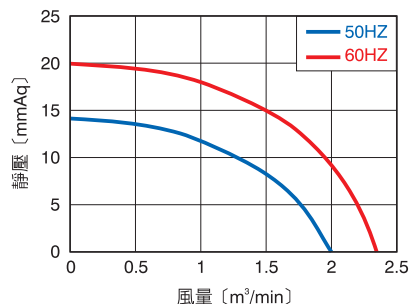
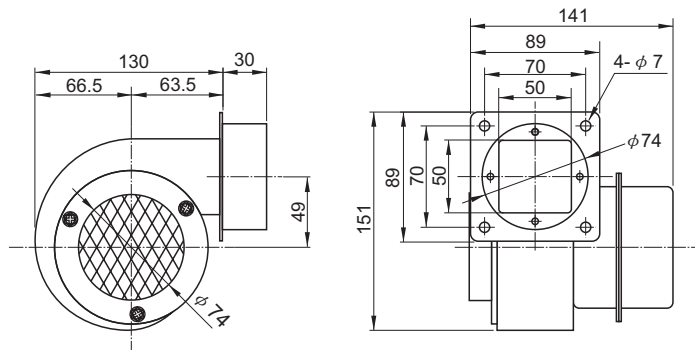
Please inform us with the following data:

- * Capacity (m³/min, CMM).
- * Static Pressure (mmAq).
- * Temperature at suction side and subsequent change if any (°C or °F).
- * Outlet direction, rotating speed, and coupling method.
- * Types of motor. (Voltage, Hz)



JSD-30S

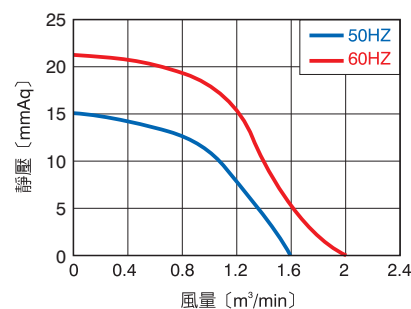
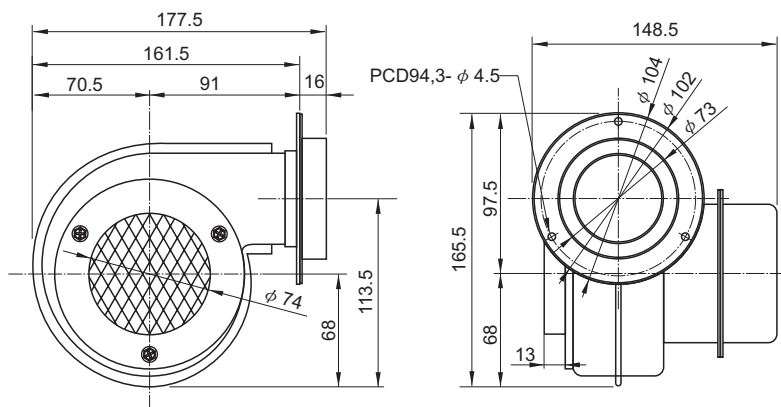
SIROCCO FAN 多翼式風機系列



特性 機型	電壓 Voltage V	頻率 Frequency Hz	相數 Phase φ	極數 Poles P	入力 Input W	電流 Current A	轉速 Speed RPM	風量 Air Flow m³/min	靜壓 Static Pressure mmAq	噪音 Noise dB(A)	淨重 Weight Kg
JSD-30S	115	60	1	2	28	0.30	3200	2.3	20	58	1.7
	230	50	1	2	26	0.14	2770	2.0	14	55	
	230	60	1	2	28	0.15	3200	2.3	20	58	

JSD-35S

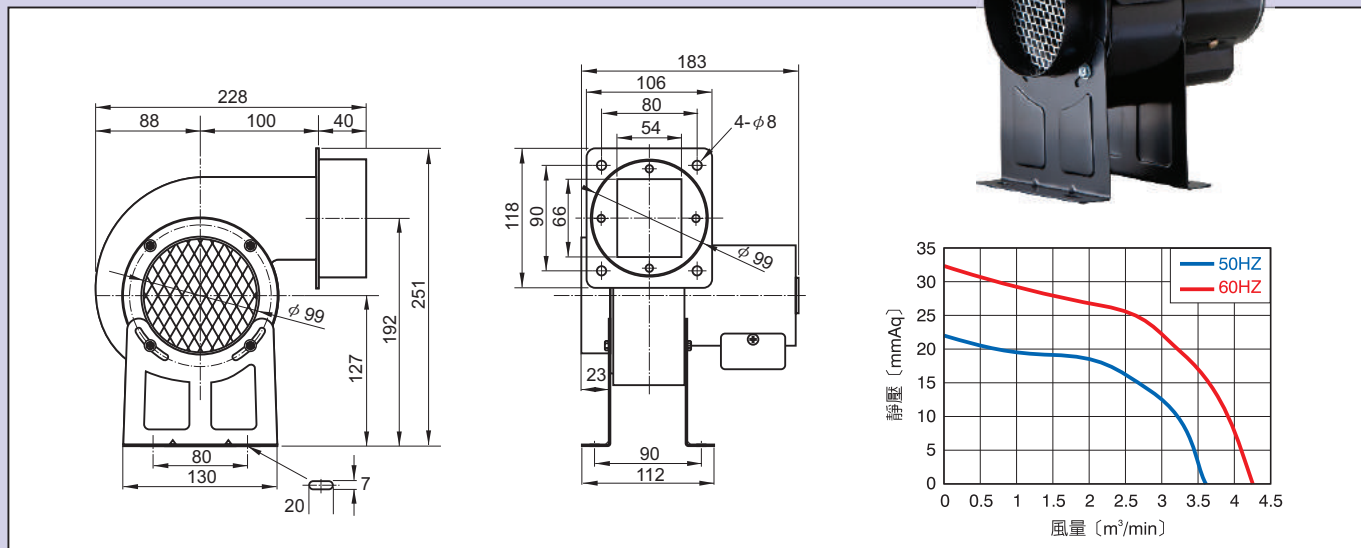
SIROCCO FAN 多翼式風機系列



特性 機型	電壓 Voltage V	頻率 Frequency Hz	相數 Phase φ	極數 Poles P	入力 Input W	電流 Current A	轉速 Speed RPM	風量 Air Flow m³/min	靜壓 Static Pressure mmAq	噪音 Noise dB(A)	淨重 Weight Kg
JSD-35S	115	60	1	2	33	0.32	3200	2.0	21	58	1.7
	230	50	1	2	30	0.15	2770	1.6	15	54	
	230	60	1	2	33	0.16	3200	2.0	21	58	

JSD-40S

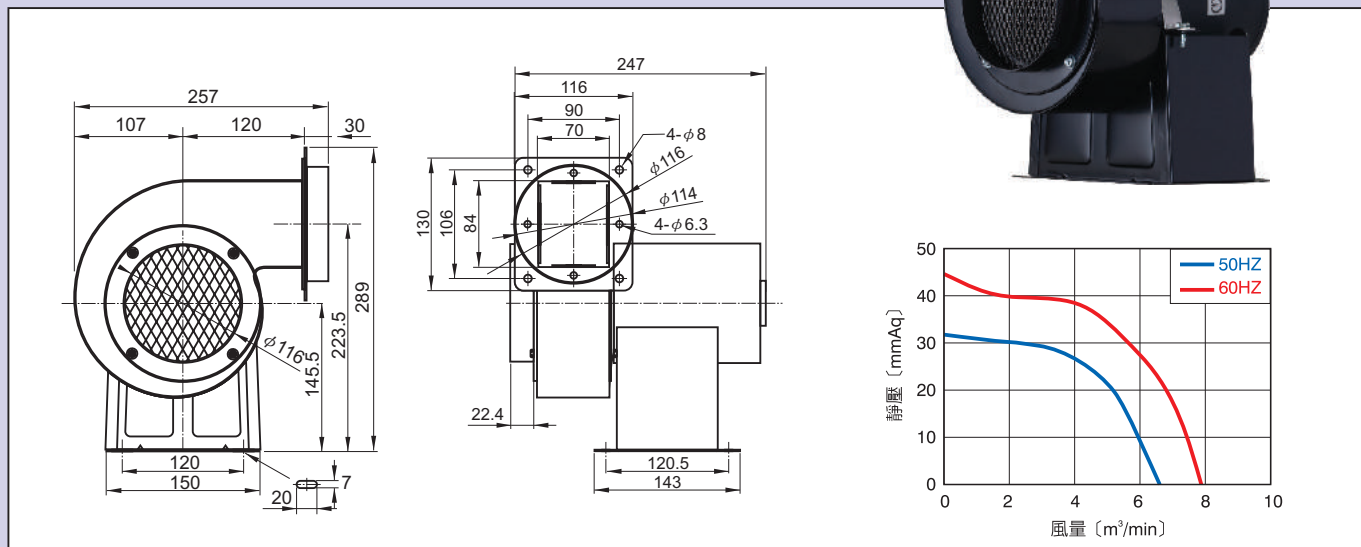
SIROCCO FAN 多翼式風機系列



特性 機型	電壓 Voltage V	頻率 Frequency Hz	相數 Phase φ	極數 Poles P	入力 Input W	電流 Current A	轉速 Speed RPM	風量 Air Flow m³/min	靜壓 Static Pressure mmAq	噪音 Noise dB(A)	淨重 Weight Kg
JSD-40S	115	60	1	2	76	0.68	3200	4.2	32.4	63	2.7
	230	50	1	2	60	0.30	2800	3.6	22.0	59	
	230	60	1	2	76	0.34	3200	4.2	32.4	63	

JSD-45S

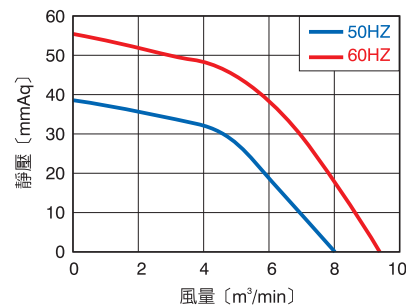
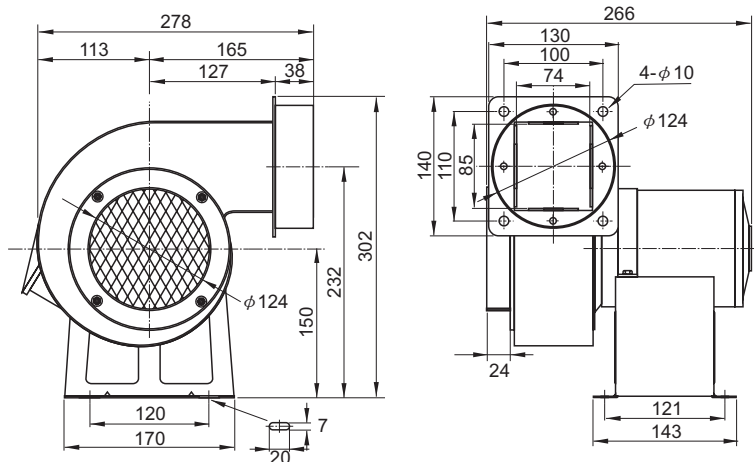
SIROCCO FAN 多翼式風機系列



特性 機型	電壓 Voltage V	頻率 Frequency Hz	相數 Phase φ	極數 Poles P	出力 Output W	電流 Current A	轉速 Speed RPM	風量 Air Flow m³/min	靜壓 Static Pressure mmAq	噪音 Noise dB(A)	淨重 Weight Kg
JSD-45S	115	50	1	2	150	2.2	2810	6.5	32	67	7.1
	115	60	1	2	150	1.9	3420	7.9	45	70	
	230	50	1	2	150	1.1	2810	6.5	32	67	
	230	60	1	2	150	0.95	3420	7.9	45	70	

JSD-50S (2P)

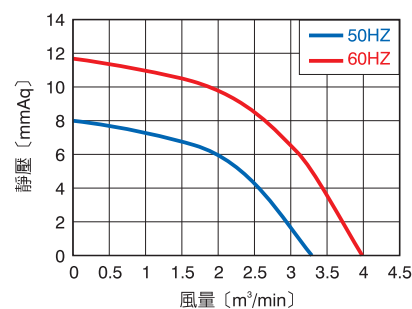
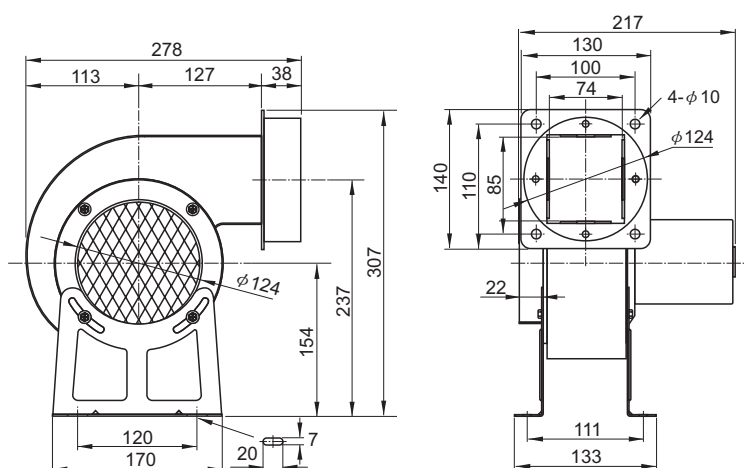
SIROCCO FAN 多翼式風機系列



特性 機型	電壓 Voltage V	頻率 Frequency Hz	相數 Phase φ	極數 Poles P	出力 Output W	電流 Current A	轉速 Speed RPM	風量 Air Flow m³/min	靜壓 Static Pressure mmAq	噪音 Noise dB(A)	淨重 Weight Kg
JSD-50S (2P)	115	50	1	2	150	2.2	2810	8.0	38	69	7.2
	115	60	1	2	150	1.9	3390	9.5	56	72	
	230	50	1	2	150	1.1	2810	8.0	38	69	
	230	60	1	2	150	0.95	3390	9.5	56	72	

JSD-50S (4P)

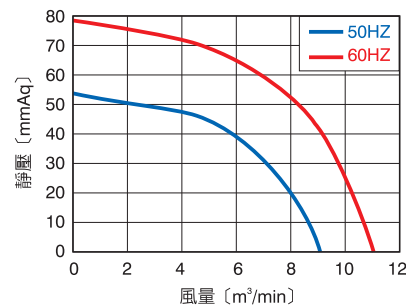
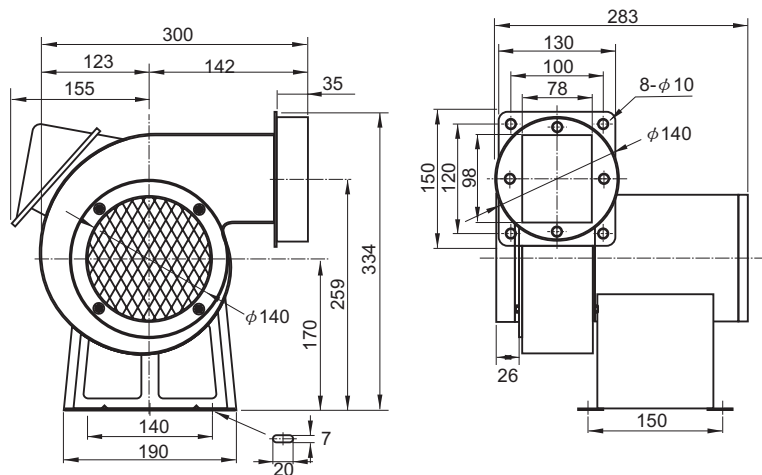
SIROCCO FAN 多翼式風機系列



特性 機型	電壓 Voltage V	頻率 Frequency Hz	相數 Phase φ	極數 Poles P	入力 Input W	電流 Current A	轉速 Speed RPM	風量 Air Flow m³/min	靜壓 Static Pressure mmAq	噪音 Noise dB(A)	淨重 Weight Kg
JSD-50S (4P)	115	60	1	4	50	0.50	1700	4.0	11.6	56	4
	230	50	1	4	45	0.30	1450	3.3	7.9	52	
	230	60	1	4	50	0.25	1700	4.0	11.6	56	

JSD-55S (2P)

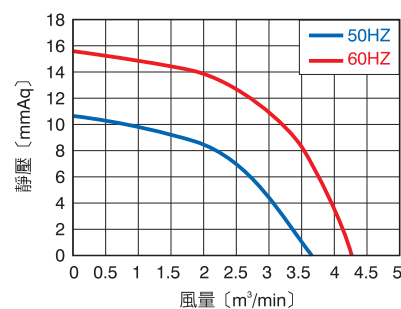
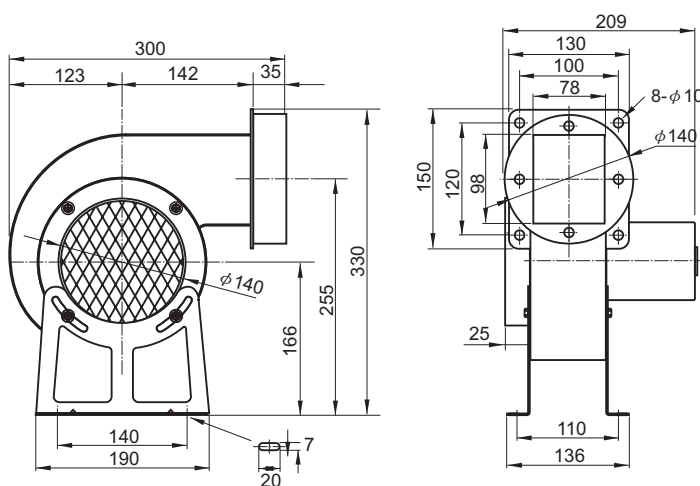
SIROCCO FAN 多翼式風機系列



特性 機型	電壓 Voltage V	頻率 Frequency Hz	相數 Phase φ	極數 Poles P	出力 Output W	電流 Current A	轉速 Speed RPM	風量 Air Flow m³/min	靜壓 Static Pressure mmAq	噪音 Noise dB(A)	淨重 Weight Kg
JSD-55S (2P)	115	50	1	2	550	8.5	2910	9.1	53	71	14
	115	60	1	2	550	6.9	3510	11.0	78	75	
	230	50	1	2	550	4.25	2910	9.1	53	71	
	230	60	1	2	550	3.45	3510	11.0	78	75	

JSD-55S (4P)

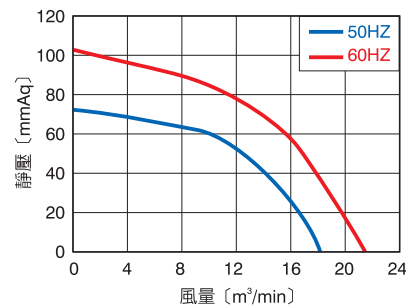
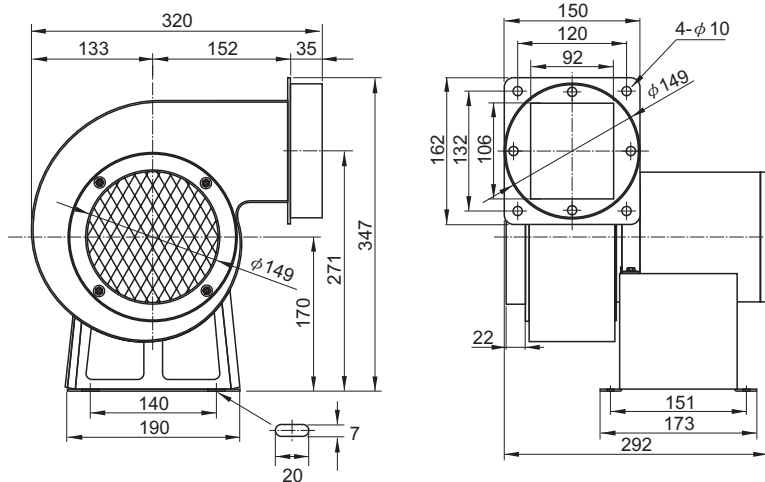
SIROCCO FAN 多翼式風機系列



特性 機型	電壓 Voltage V	頻率 Frequency Hz	相數 Phase φ	極數 Poles P	入力 Input W	電流 Current A	轉速 Speed RPM	風量 Air Flow m³/min	靜壓 Static Pressure mmAq	噪音 Noise dB(A)	淨重 Weight Kg
JSD-55S (4P)	115	60	1	4	60	0.66	1630	4.3	15.6	58	4.2
	230	50	1	4	50	0.35	1400	3.6	10.7	54	
	230	60	1	4	60	0.33	1630	4.3	15.6	58	

JSD-60S (2P)

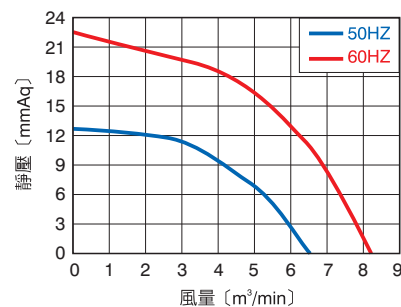
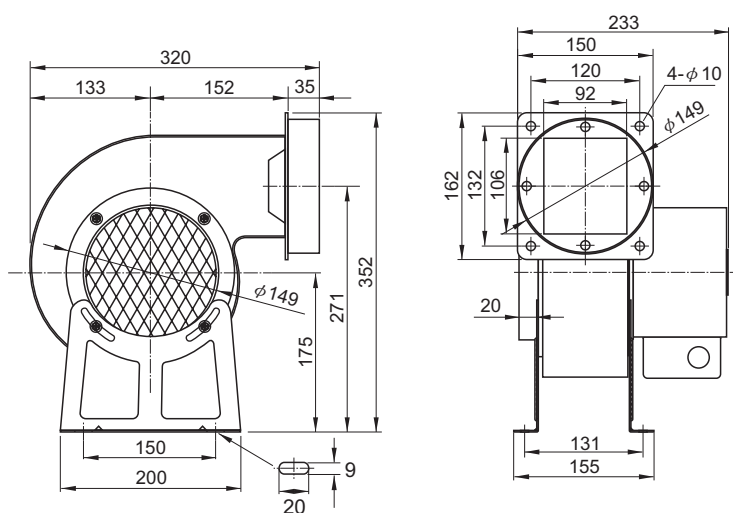
SIROCCO FAN 多翼式風機系列



機型	特性	電壓 Voltage V	頻率 Frequency Hz	相數 Phase φ	極數 Poles P	出力 Output W	電流 Current A	轉速 Speed RPM	風量 Air Flow m³/min	靜壓 Static Pressure mmAq	噪音 Noise dB(A)	淨重 Weight Kg
JSD-60S (2P)		115	50	1	2	550	8.5	2910	18.3	72	76	14.6
		115	60	1	2	550	6.9	3510	21.4	102	79	
		230	50	1	2	550	4.25	2910	18.3	72	76	
		230	60	1	2	550	3.45	3510	21.4	102	79	

JSD-60S (4P)

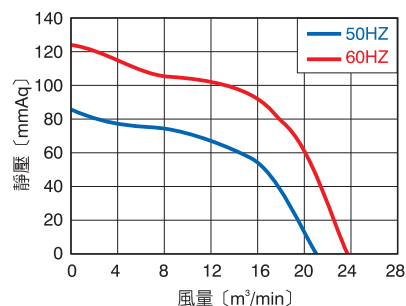
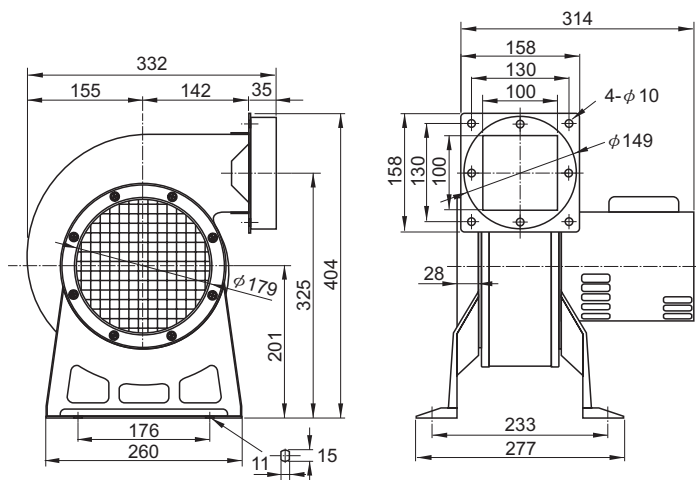
SIROCCO FAN 多翼式風機系列



機型	特性	電壓 Voltage V	頻率 Frequency Hz	相數 Phase φ	極數 Poles P	入力 Input W	電流 Current A	轉速 Speed RPM	風量 Air Flow m³/min	靜壓 Static Pressure mmAq	噪音 Noise dB(A)	淨重 Weight Kg
JSD-60S (4P)		115	60	1	4	105	1.00	1660	8.2	22.7	60	7.4
		230	50	1	4	75	0.45	1440	6.5	13.0	56	
		230	60	1	4	105	0.50	1660	8.2	22.7	60	

JSD-70S (2P)

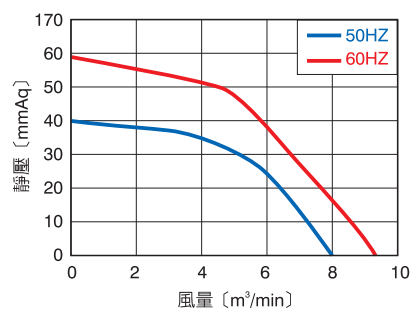
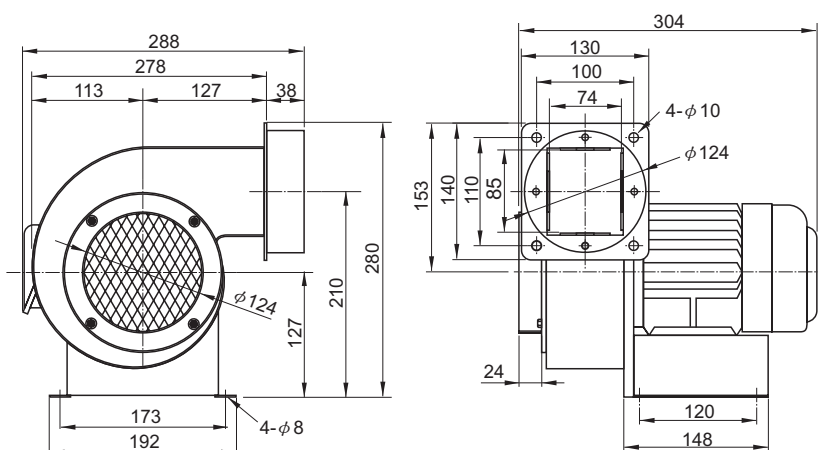
SIROCCO FAN 多翼式風機系列



特性 機型	電壓 Voltage V	頻率 Frequency Hz	相數 Phase φ	極數 Poles P	出力 Output HP	電流 Current A	轉速 Speed RPM	風量 Air Flow m³/min	靜壓 Static Pressure mmAq	噪音 Noise dB(A)	淨重 Weight Kg
JSD-70S (2P)	115	50	1	2	1	7.6	2850	20.8	85	75	16.3
	115	60	1	2	1	9.0	3300	23.8	124	78	
	230	50	1	2	1	3.8	2850	20.8	85	75	
	230	60	1	2	1	4.5	3300	23.8	124	78	

JSD-50M

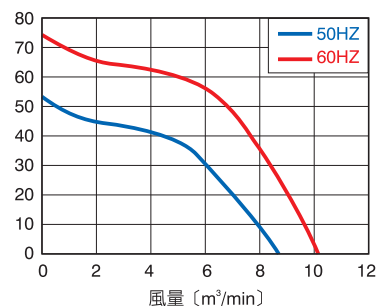
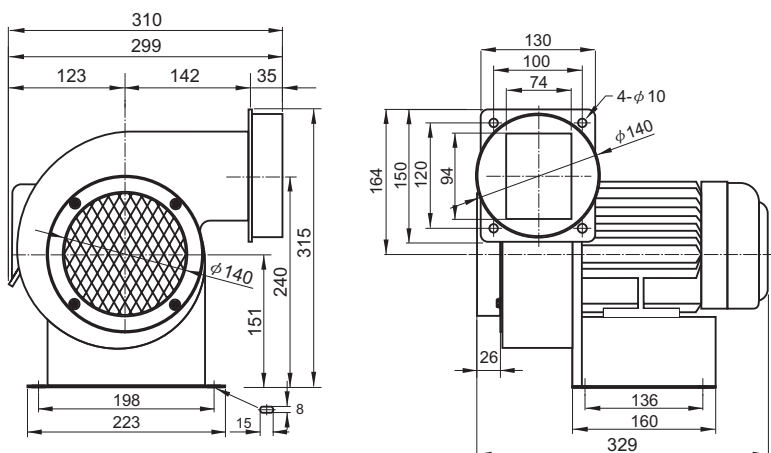
SIROCCO FAN 多翼式風機系列



特性 機型	電壓 Voltage V	頻率 Frequency Hz	相數 Phase φ	極數 Poles P	出力 Output HP	電流 Current A	轉速 Speed RPM	風量 Air Flow m³/min	靜壓 Static Pressure mmAq	噪音 Noise dB(A)	淨重 Weight Kg
JSD-50M	220	50	3	2	1/4	0.88	2705	8.0	40.0	69	10.4
	220	60	3	2	1/4	0.89	3305	9.3	58.7	73	
	380	50	3	2	1/4	0.51	2705	8.0	40.0	69	
	380	60	3	2	1/4	0.52	3305	9.3	58.7	73	

JSD-55M

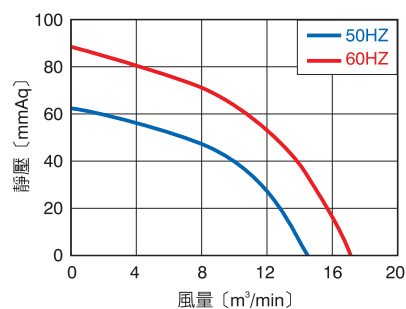
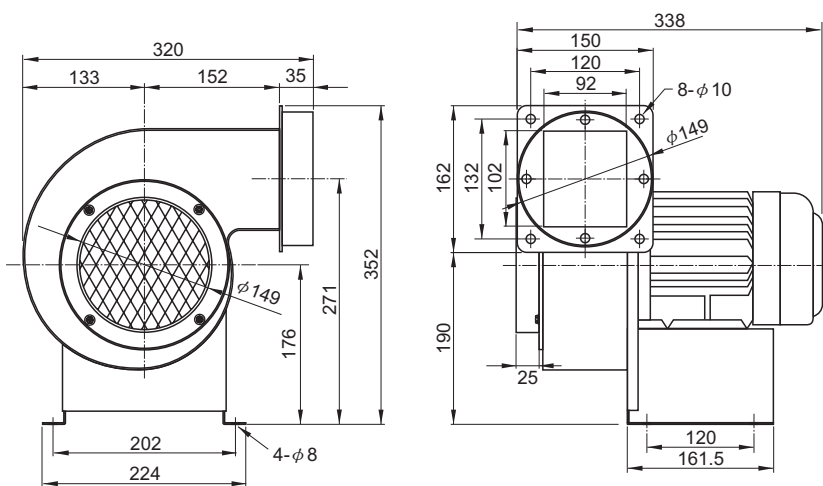
SIROCCO FAN 多翼式風機系列



特性 機型	電壓 Voltage V	頻率 Frequency Hz	相數 Phase ϕ	極數 Poles P	出力 Output HP	電流 Current A	轉速 Speed RPM	風量 Air Flow m³/min	靜壓 Static Pressure mmAq	噪音 Noise dB(A)	淨重 Weight Kg
JSD-55M	220	50	3	2	1/2	1.55	2820	8.7	52.4	71	14.2
	220	60	3	2	1/2	1.50	3370	10.1	75.1	75	
	380	50	3	2	1/2	0.90	2820	8.7	52.4	71	
	380	60	3	2	1/2	0.87	3370	10.1	75.1	75	

JSD-60M

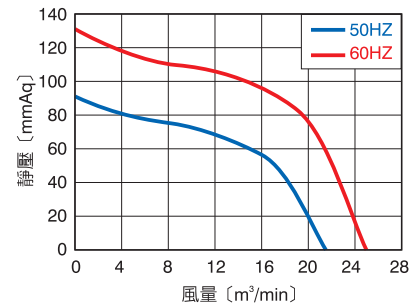
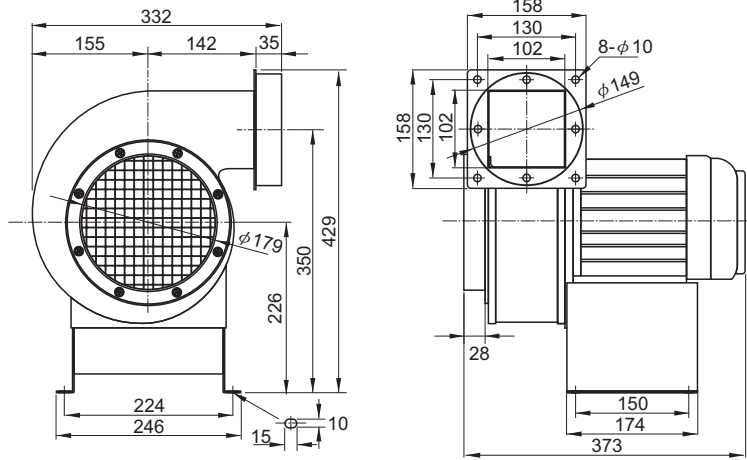
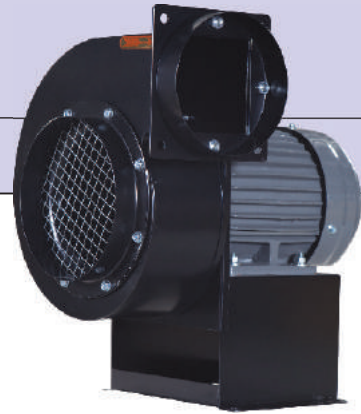
SIROCCO FAN 多翼式風機系列



特性 機型	電壓 Voltage V	頻率 Frequency Hz	相數 Phase ϕ	極數 Poles P	出力 Output HP	電流 Current A	轉速 Speed RPM	風量 Air Flow m³/min	靜壓 Static Pressure mmAq	噪音 Noise dB(A)	淨重 Weight Kg
JSD-60M	220	50	3	2	1/2	1.55	2820	14.7	61.4	73	15.2
	220	60	3	2	1/2	1.50	3370	17.2	88.3	77	
	380	50	3	2	1/2	0.90	2820	14.7	61.4	73	
	380	60	3	2	1/2	0.87	3370	17.2	88.3	77	

JSD-70M

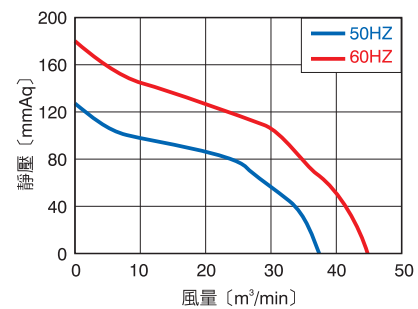
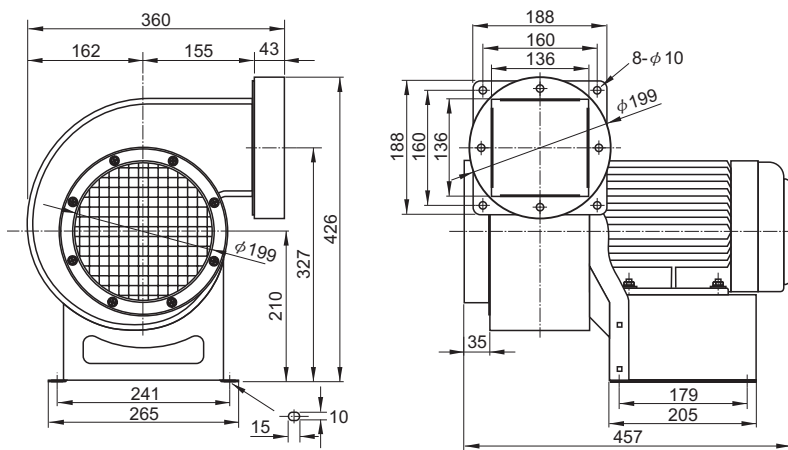
SIROCCO FAN 多翼式風機系列



特性 機型	電壓 Voltage V	頻率 Frequency Hz	相數 Phase φ	極數 Poles P	出力 Output HP	電流 Current A	轉速 Speed RPM	風量 Air Flow m³/min	靜壓 Static Pressure mmAq	噪音 Noise dB(A)	淨重 Weight Kg
JSD-70M	220	50	3	2	1	2.91	2795	21.5	92	75	20.8
	220	60	3	2	1	2.90	3350	25.0	132	79	
	380	50	3	2	1	1.68	2795	21.5	92	75	
	380	60	3	2	1	1.68	3350	25.0	132	79	

JSD-75M

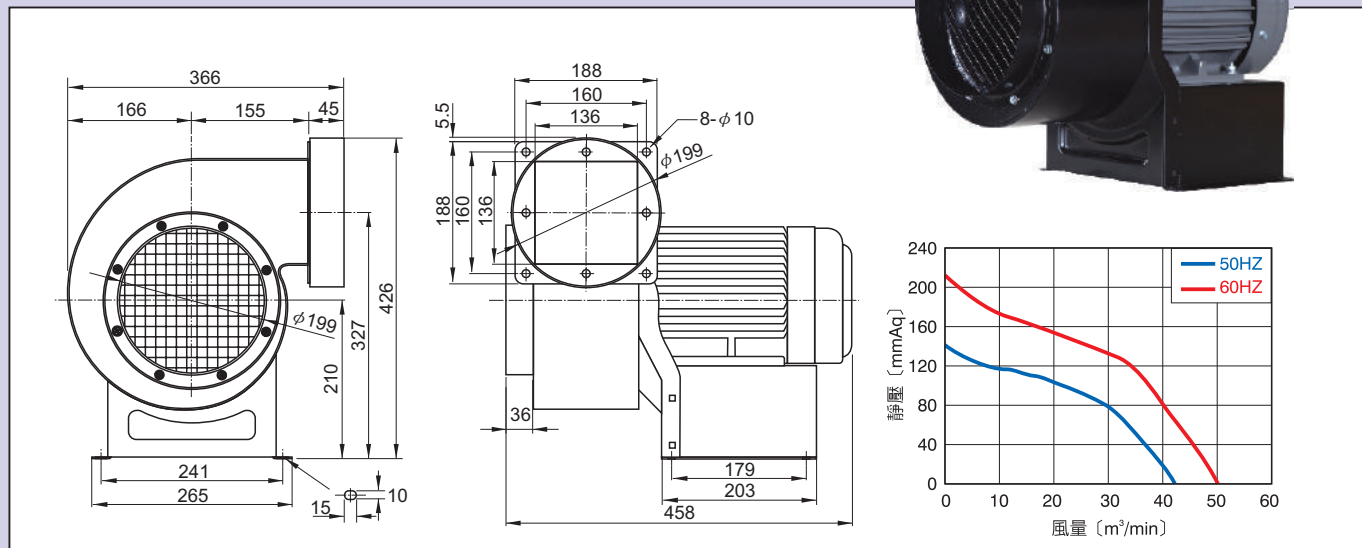
SIROCCO FAN 多翼式風機系列



特性 機型	電壓 Voltage V	頻率 Frequency Hz	相數 Phase φ	極數 Poles P	出力 Output HP	電流 Current A	轉速 Speed RPM	風量 Air Flow m³/min	靜壓 Static Pressure mmAq	噪音 Noise dB(A)	淨重 Weight Kg
JSD-75M	220	50	3	2	2	5.72	2845	38	126	82	30.1
	220	60	3	2	2	5.39	3440	45	180	86	
	380	50	3	2	2	3.31	2845	38	126	82	
	380	60	3	2	2	3.12	3440	45	180	86	

JSD-80M

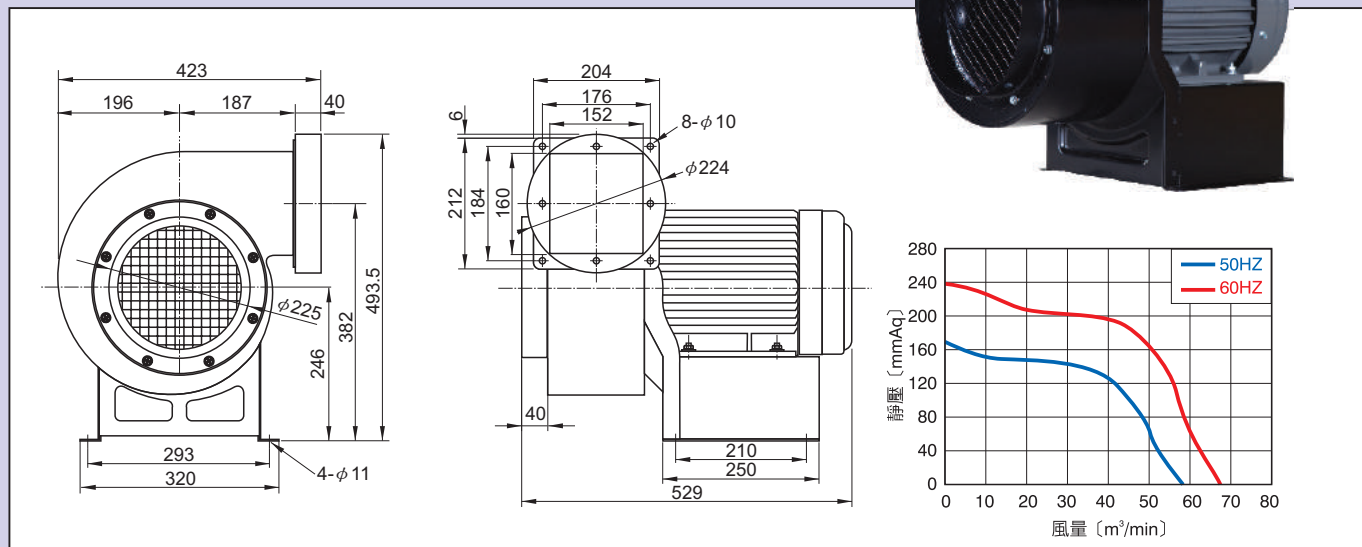
SIROCCO FAN 多翼式風機系列



特性 機型	電壓 Voltage V	頻率 Frequency Hz	相數 Phase ϕ	極數 Poles P	出力 Output HP	電流 Current A	轉速 Speed RPM	風量 Air Flow m^3/min	靜壓 Static Pressure mmAq	噪音 Noise dB(A)	淨重 Weight Kg
JSD-80M	220	50	3	2	3	8.08	2855	42	142	84	35
	220	60	3	2	3	7.95	3440	50	208	88	
	380	50	3	2	3	4.68	2855	42	142	84	
	380	60	3	2	3	4.60	3440	50	208	88	

JSD-90M

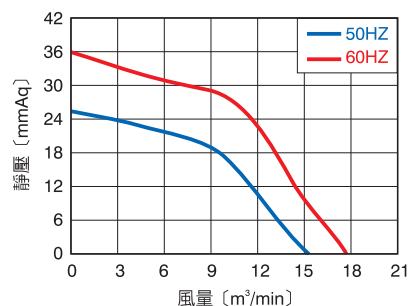
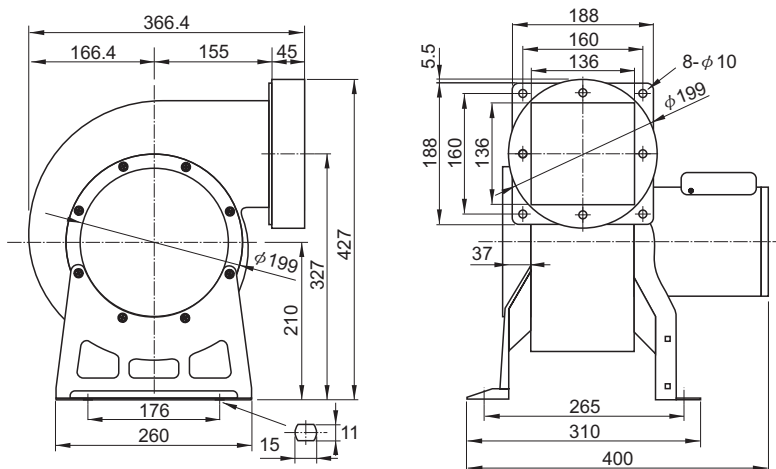
SIROCCO FAN 多翼式風機系列



特性 機型	電壓 Voltage V	頻率 Frequency Hz	相數 Phase ϕ	極數 Poles P	出力 Output HP	電流 Current A	轉速 Speed RPM	風量 Air Flow m^3/min	靜壓 Static Pressure mmAq	噪音 Noise dB(A)	淨重 Weight Kg
JSD-90M	220	50	3	2	5	13.7	2880	59	166	87	54
	220	60	3	2	5	12.0	3510	68	240	91	
	380	50	3	2	5	7.53	2880	59	166	87	
	380	60	3	2	5	7.29	3510	68	240	91	

JSD-80L

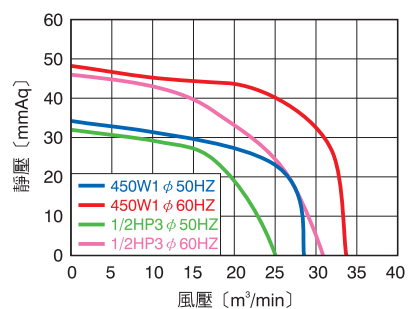
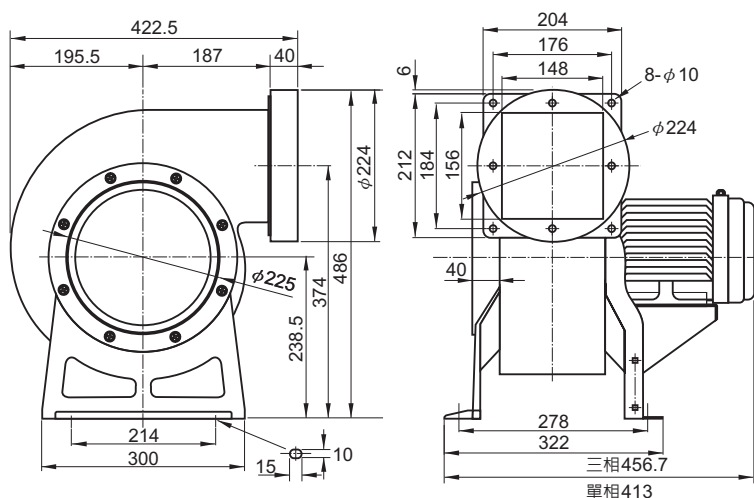
SIROCCO FAN 多翼式風機系列



特性 機型	電壓 Voltage V	頻率 Frequency Hz	相數 Phase φ	極數 Poles P	出力 Output HP	電流 Current A	轉速 Speed RPM	風量 Air Flow m³/min	靜壓 Static Pressure mmAq	噪音 Noise dB(A)	淨重 Weight Kg
JSD-80L	115	50	1	4	1/3	3.2	1360	15.2	26	68	13.5
	115	60	1	4	1/3	3.4	1670	17.6	36	72	
	230	50	1	4	1/3	1.6	1360	15.2	26	68	
	230	60	1	4	1/3	1.7	1670	17.6	36	72	

JSD-90L

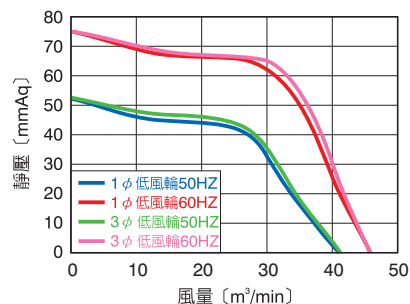
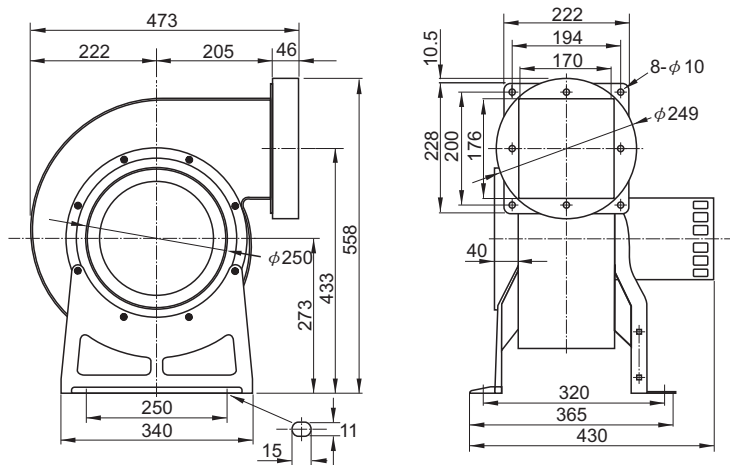
SIROCCO FAN 多翼式風機系列



特性 機型	電壓 Voltage V	頻率 Frequency Hz	相數 Phase φ	極數 Poles P	出力 Output W/HP	電流 Current A	轉速 Speed RPM	風量 Air Flow m³/min	靜壓 Static Pressure mmAq	噪音 Noise dB(A)	淨重 Weight Kg
JSD-90L	115	50/60	1	4	450W	7.6/5.6	1450/1740	28.3/33.5	34/48	70/74	18.2
	230	50/60	1	4	450W	3.8/2.8	1450/1740	28.3/33.5	34/48	70/74	
	220	50/60	3	4	1/2 HP	2.24/1.88	1405/1685	25/31	32/46	69/73	20
	380	50/60	3	4	1/2 HP	1.30/1.09	1405/1685	25/31	32/46	69/73	

JSD-100L

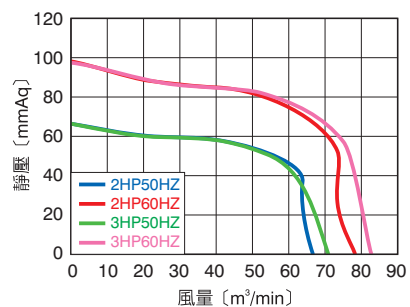
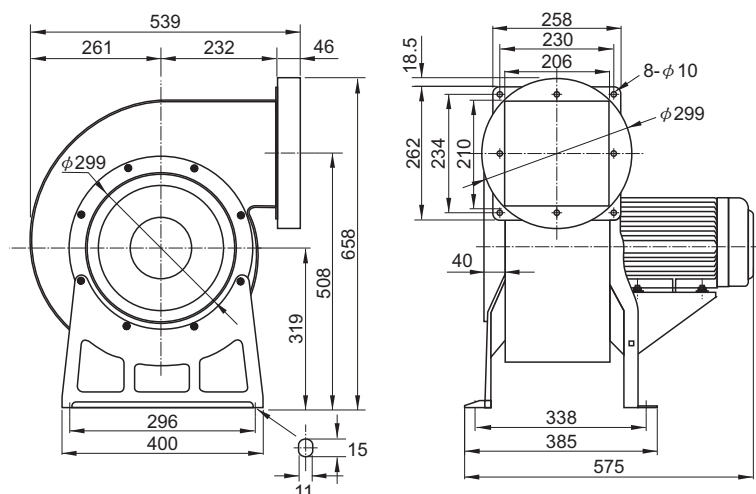
SIROCCO FAN 多翼式風機系列



特性 機型	電壓 Voltage V	頻率 Frequency Hz	相數 Phase φ	極數 Poles P	出力 Output HP	電流 Current A	轉速 Speed RPM	風量 Air Flow m³/min	靜壓 Static Pressure mmAq	噪音 Noise dB(A)	淨重 Weight Kg
JSD-100L	115	50/60	1	4	1	10.5/9.0	1380/1710	41/46	52/75	74/78	21.5
	230	50/60	1	4	1	5.25/4.50	1380/1710	41/46	52/75	74/78	
	220	50/60	3	4	1	3.63/3.10	1400/1690	41/46	52/75	74/78	
	380	50/60	3	4	1	2.10/1.79	1400/1690	41/46	52/75	74/78	25.5

JSD-120L

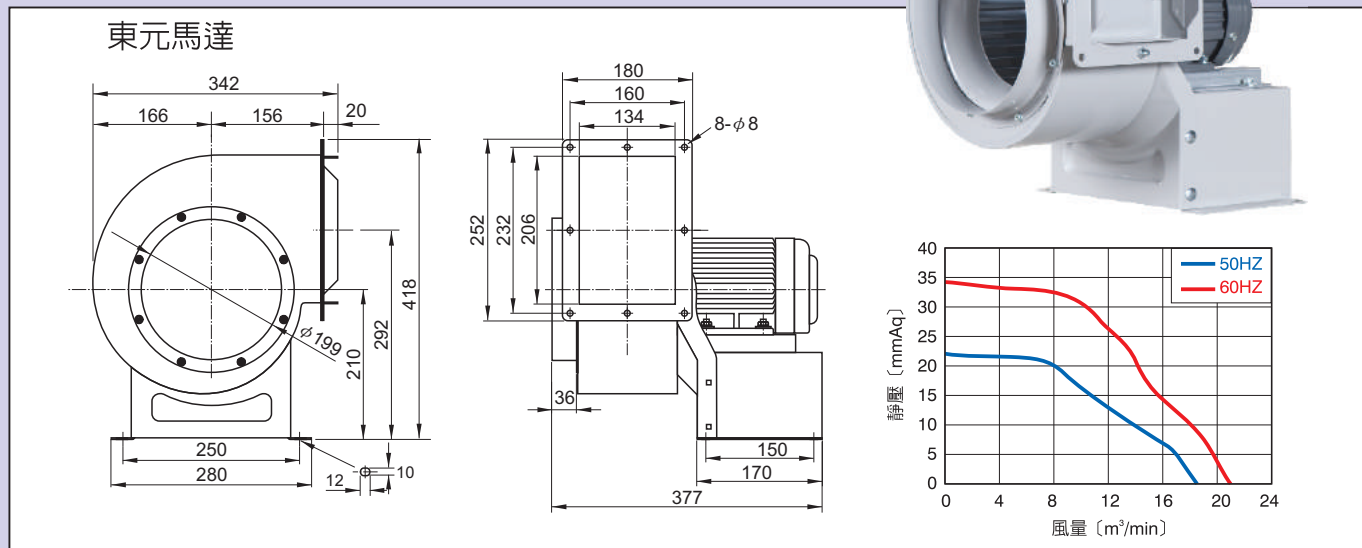
SIROCCO FAN 多翼式風機系列



特性 機型	電壓 Voltage V	頻率 Frequency Hz	相數 Phase φ	極數 Poles P	出力 Output HP	電流 Current A	轉速 Speed RPM	風量 Air Flow m³/min	靜壓 Static Pressure mmAq	噪音 Noise dB(A)	淨重 Weight Kg
JSD-120L	220	50/60	3	4	2	6.44/5.58	1425/1710	67.5/78.5	66/96	76/80	41
	380	50/60	3	4	2	3.73/3.23	1425/1710	67.5/78.5	66/96	76/80	
	220	50/60	3	4	3	8.91/8.18	1445/1730	70.9/83.1	66/96	76.2/80.4	53
	380	50/60	3	4	3	5.16/4.74	1445/1730	70.9/83.1	66/96	76.2/80.4	

JSD-80F

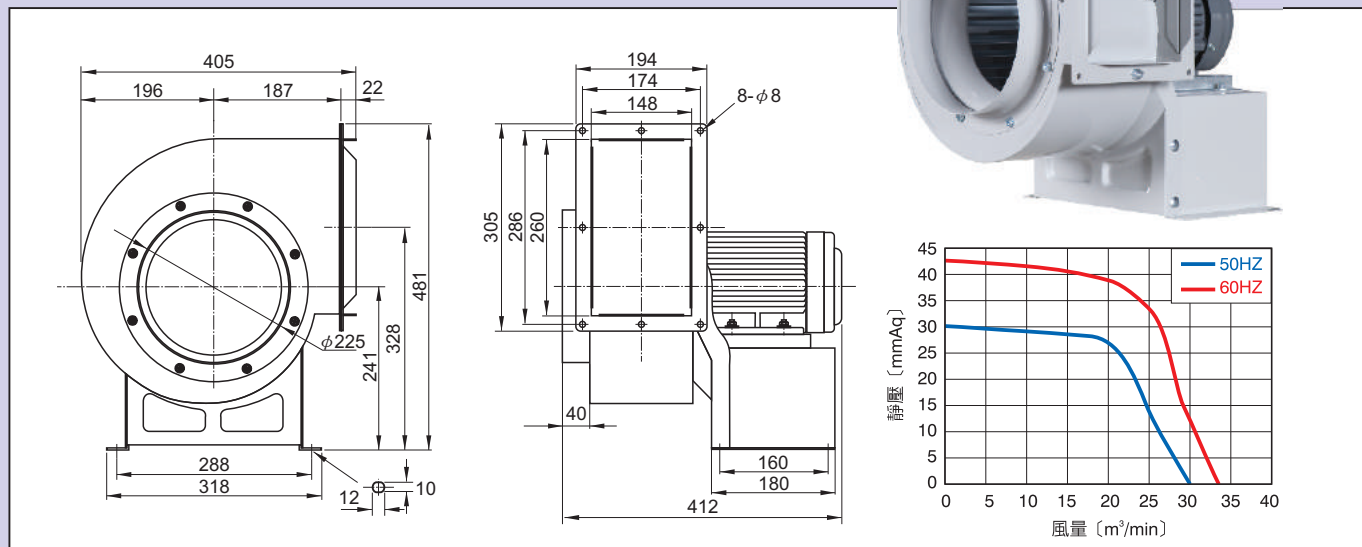
SIROCCO FAN 多翼式風機系列



特性 機型	電壓 Voltage V	頻率 Frequency Hz	相數 Phase ϕ	極數 Poles P	出力 Output HP	電流 Current A	轉速 Speed RPM	風量 Air Flow m³/min	靜壓 Static Pressure mmAq	噪音 Noise dB(A)	淨重 Weight Kg
JSD-80F	220	50	3	4	1/4	1.33	1370	18.5	22	65	16
	220	60	3	4	1/4	1.12	1655	21.0	34	69	
	380	50	3	4	1/4	0.77	1370	18.5	22	65	
	380	60	3	4	1/4	0.65	1655	21.0	34	69	

JSD-90F

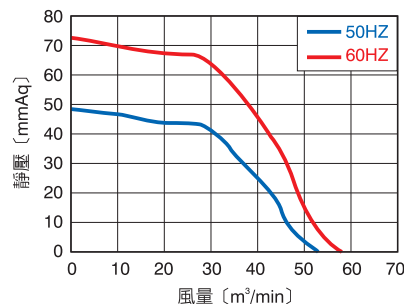
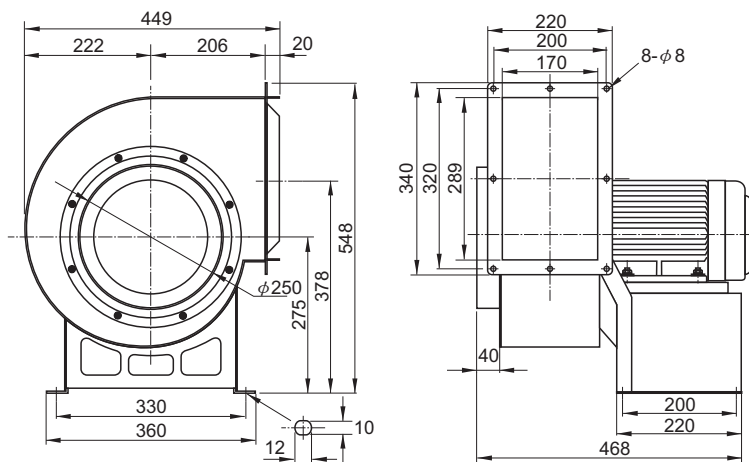
SIROCCO FAN 多翼式風機系列



特性 機型	電壓 Voltage V	頻率 Frequency Hz	相數 Phase ϕ	極數 Poles P	出力 Output HP	電流 Current A	轉速 Speed RPM	風量 Air Flow m³/min	靜壓 Static Pressure mmAq	噪音 Noise dB(A)	淨重 Weight Kg
JSD-90F	220	50	3	4	1/2	2.24	1405	29.7	30.0	72	19
	220	60	3	4	1/2	1.88	1685	34.0	42.7	76	
	380	50	3	4	1/2	1.30	1405	29.7	30.0	72	
	380	60	3	4	1/2	1.09	1685	34.0	42.7	76	

JSD-100F

SIROCCO FAN 多翼式風機系列



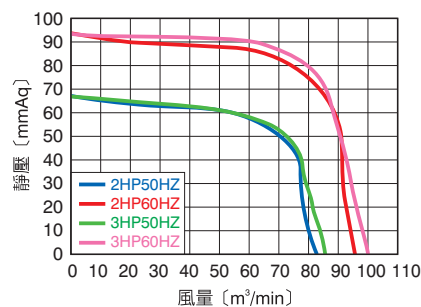
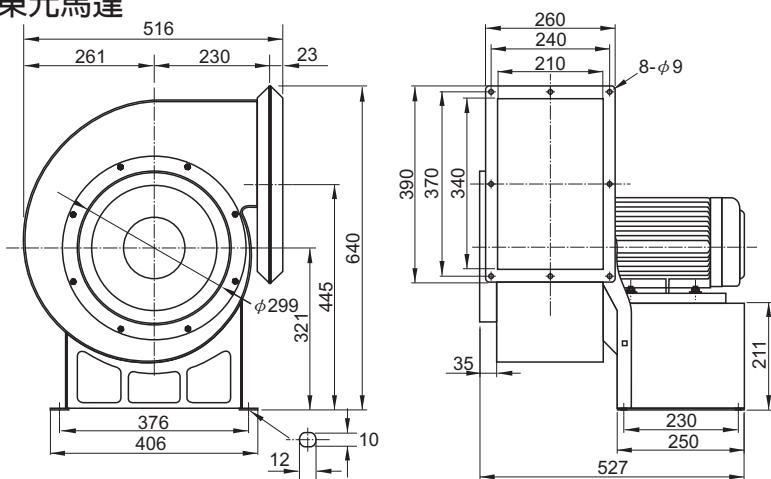
特性 機型	電壓 Voltage V	頻率 Frequency Hz	相數 Phase φ	極數 Poles P	出力 Output HP	電流 Current A	轉速 Speed RPM	風量 Air Flow m³/min	靜壓 Static Pressure mmAq	噪音 Noise dB(A)	淨重 Weight Kg
JSD-100F	220	50	3	4	1	3.44	1430	53	48	77	27
	220	60	3	4	1	3.14	1720	58	73	80	
	380	50	3	4	1	1.99	1430	53	48	77	
	380	60	3	4	1	1.82	1720	58	73	80	

JSD-120F

SIROCCO FAN 多翼式風機系列



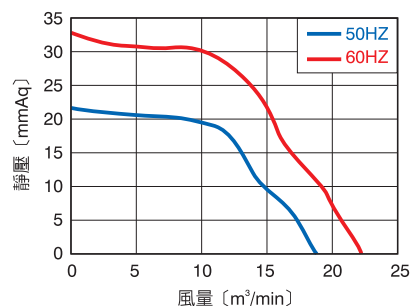
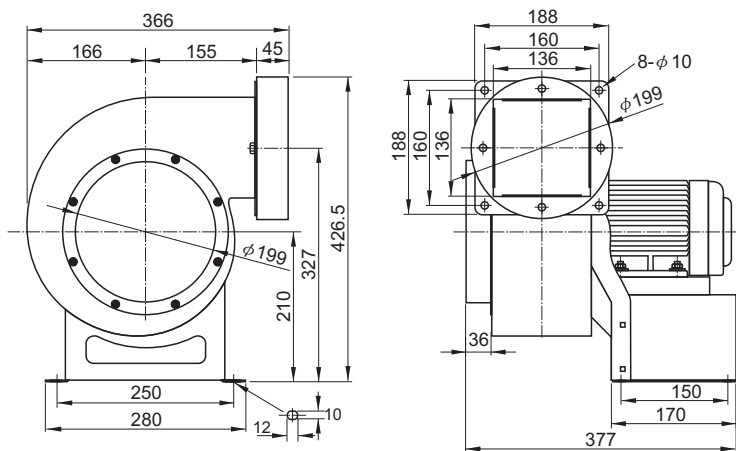
東元馬達



特性 機型	電壓 Voltage V	頻率 Frequency Hz	相數 Phase φ	極數 Poles P	出力 Output HP	電流 Current A	轉速 Speed RPM	風量 Air Flow m³/min	靜壓 Static Pressure mmAq	噪音 Noise dB(A)	淨重 Weight Kg
JSD-120F (東元馬達)	220	50/60	3	4	2	6.27/5.58	1425/1715	83/95	66/94	78/81.4	41
	380	50/60	3	4	2	3.63/3.23	1425/1715	83/95	66/94	78/81.4	
	220	50/60	3	4	3	8.91/8.18	1445/1730	85/100	66/94	78/82.3	53
	380	50/60	3	4	3	5.16/4.74	1445/1730	85/100	66/94	78/82.3	

JSD-80FR

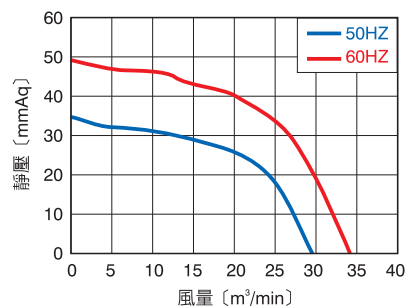
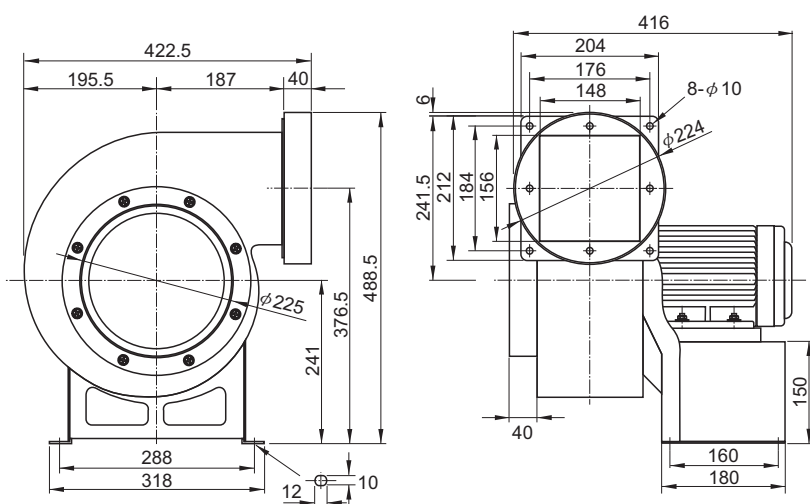
SIROCCO FAN 多翼式風機系列



特性 機型	電壓 Voltage V	頻率 Frequency Hz	相數 Phase φ	極數 Poles P	出力 Output HP	電流 Current A	轉速 Speed RPM	風量 Air Flow m³/min	靜壓 Static Pressure mmAq	噪音 Noise dB(A)	淨重 Weight Kg
JSD-80FR	220	50	3	4	1/4	1.33	1370	19.3	22	65	14.8
	220	60	3	4	1/4	1.12	1655	22.0	33	68	
	380	50	3	4	1/4	0.77	1370	19.3	22	65	
	380	60	3	4	1/4	0.65	1655	22.0	33	68	

JSD-90FR

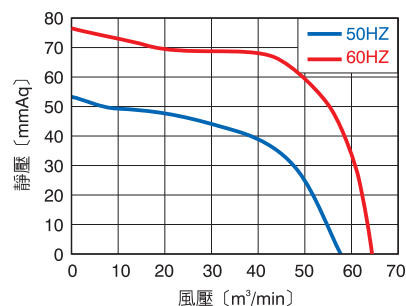
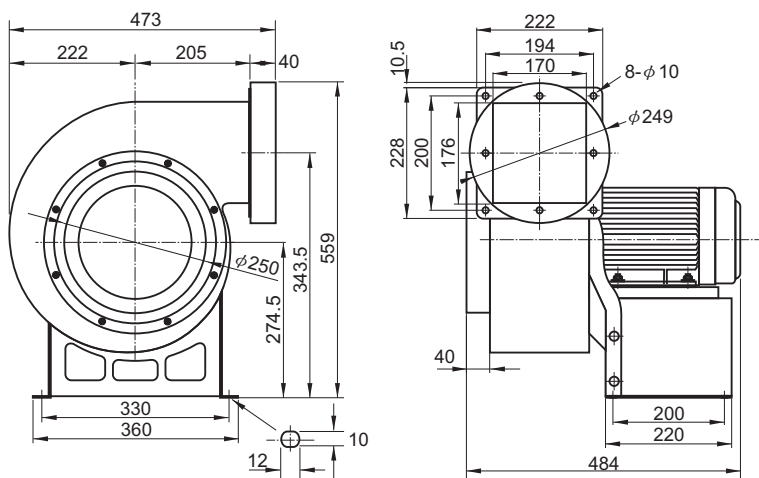
SIROCCO FAN 多翼式風機系列



特性 機型	電壓 Voltage V	頻率 Frequency Hz	相數 Phase φ	極數 Poles P	出力 Output HP	電流 Current A	轉速 Speed RPM	風量 Air Flow m³/min	靜壓 Static Pressure mmAq	噪音 Noise dB(A)	淨重 Weight Kg
JSD-90FR	220	50	3	4	1/2	2.24	1405	29.4	34	69	20
	220	60	3	4	1/2	1.88	1685	34.0	49	73	
	380	50	3	4	1/2	1.30	1405	29.4	34	69	
	380	60	3	4	1/2	1.09	1685	34.0	49	73	

JSD-100FR

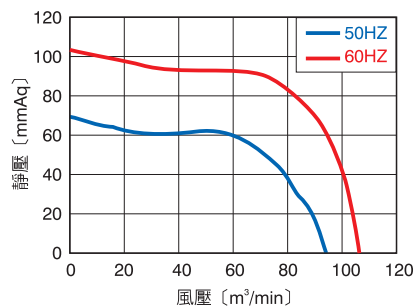
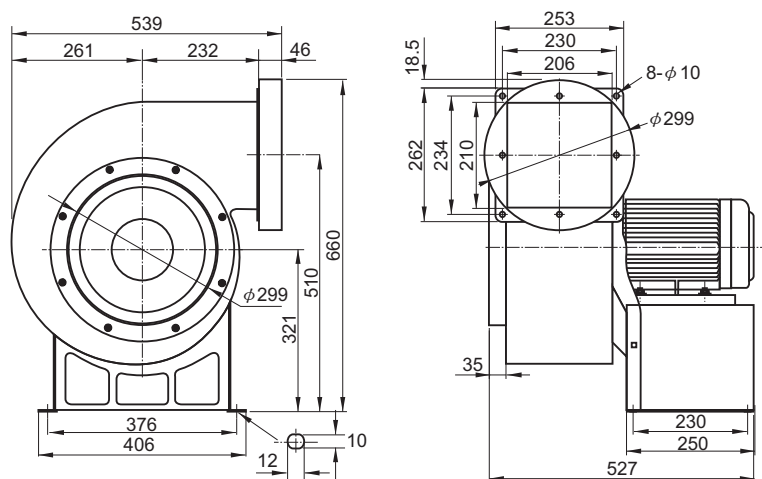
SIROCCO FAN 多翼式風機系列



特性 機型	電壓 Voltage V	頻率 Frequency Hz	相數 Phase φ	極數 Poles P	出力 Output HP	電流 Current A	轉速 Speed RPM	風量 Air Flow m³/min	靜壓 Static Pressure mmAq	噪音 Noise dB(A)	淨重 Weight Kg
JSD-100FR	220	50	3	4	1	3.44	1430	57.2	54	76	27.3
	220	60	3	4	1	3.14	1720	64.2	76	79	
	380	50	3	4	1	1.99	1430	57.2	54	76	
	380	60	3	4	1	1.82	1720	64.2	76	79	

JSD-120FR

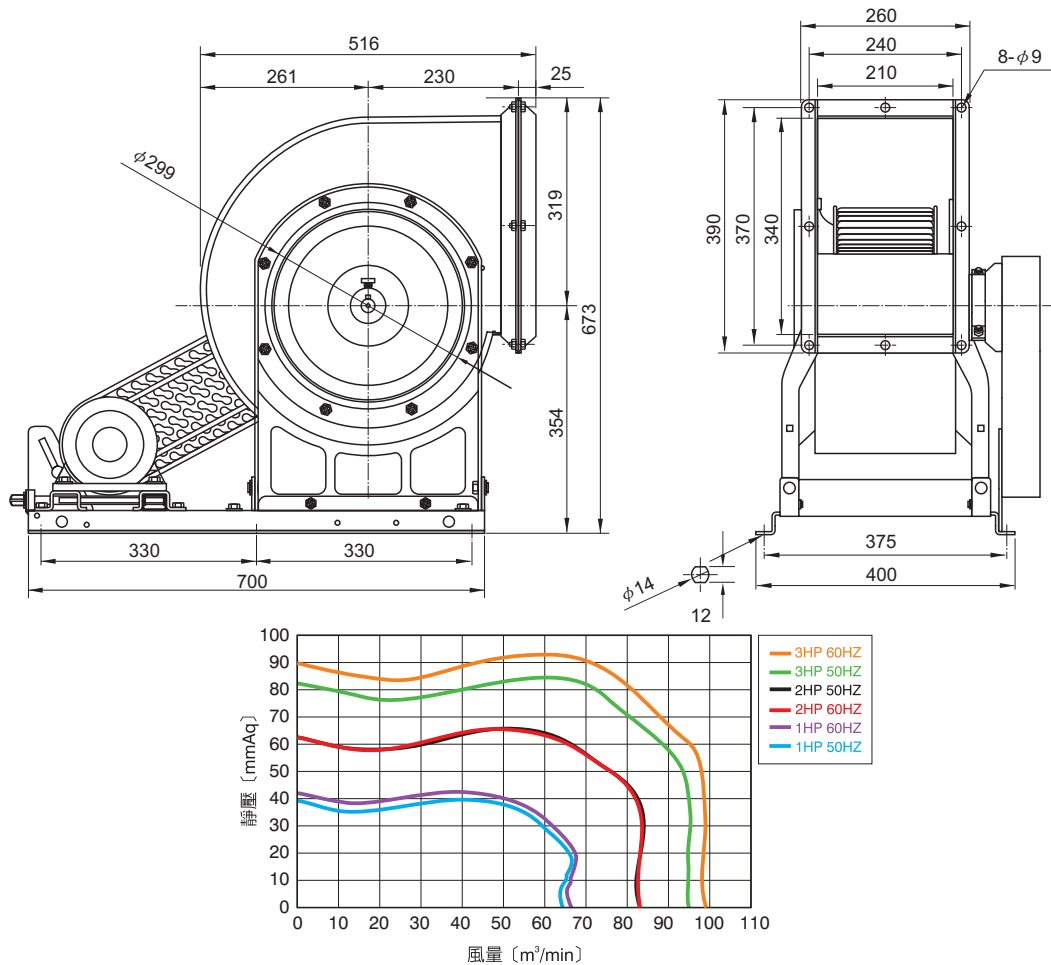
SIROCCO FAN 多翼式風機系列



特性 機型	電壓 Voltage V	頻率 Frequency Hz	相數 Phase φ	極數 Poles P	出力 Output HP	電流 Current A	轉速 Speed RPM	風量 Air Flow m³/min	靜壓 Static Pressure mmAq	噪音 Noise dB(A)	淨重 Weight Kg
JSD-120FR	220	50/60	3	4	2	6.27/5.58	1425/1715	94/106	71/103	79/83	41
	380	50/60	3	4	2	3.63/3.23	1425/1715	94/106	71/103	79/83	
	220	50/60	3	4	3	8.91/8.18	1445/1730	95/107	71/103	79/83	53
	380	50/60	3	4	3	5.16/4.74	1445/1730	95/107	71/103	79/83	

JSB-120F

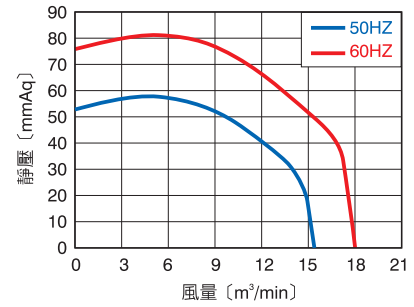
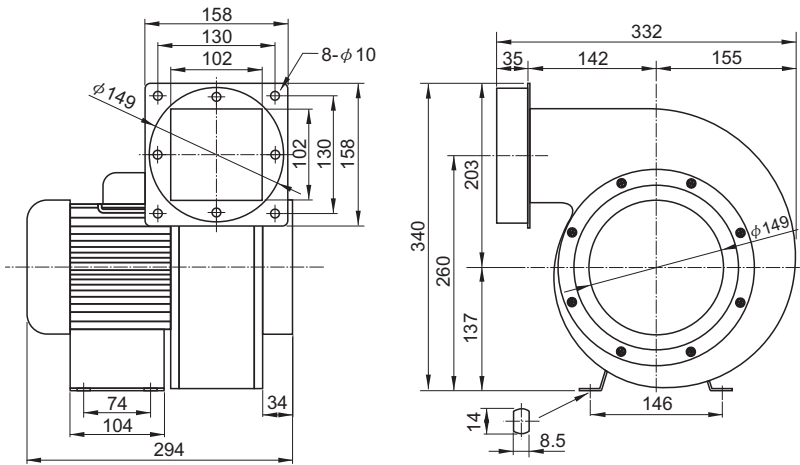
SIROCCO FAN 多翼式風機系列



機型	特性	電壓 Voltage V	頻率 Frequency Hz	相數 Phase ϕ	極數 Poles P	出力 Output HP	電流 Current A	轉速 Speed RPM	風量 Air Flow m^3/min	靜壓 Static Pressure mmAq	噪音 Noise dB(A)	淨重 Weight Kg
JSB-120F (1 HP)		220	50	3	4	1	3.44	1430	66	39.5	74	34.0
		220	60	3	4	1	3.14	1720	67	43.0	75	34.2
		380	50	3	4	1	1.99	1430	66	39.5	74	34.0
		380	60	3	4	1	1.82	1720	67	43.0	75	34.2
JSB-120F (2 HP)		220	50	3	4	2	6.27	1425	83	65	81	34.8
		220	60	3	4	2	5.58	1715	83	65	81	34.6
		380	50	3	4	2	3.63	1425	83	65	81	34.8
		380	60	3	4	2	3.23	1715	83	65	81	34.6
JSB-120F (3 HP)		220	50	3	4	3	8.91	1445	95	85	84.5	35.5
		220	60	3	4	3	8.18	1730	99	92	85.0	34.7
		380	50	3	4	3	5.16	1445	95	85	84.5	35.5
		380	60	3	4	3	4.74	1730	99	92	85.0	34.7

H-760

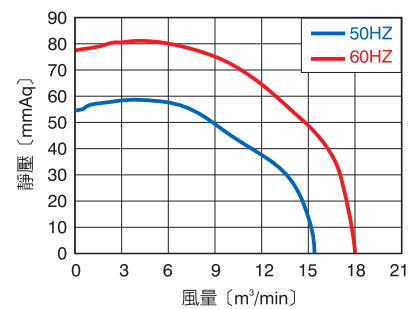
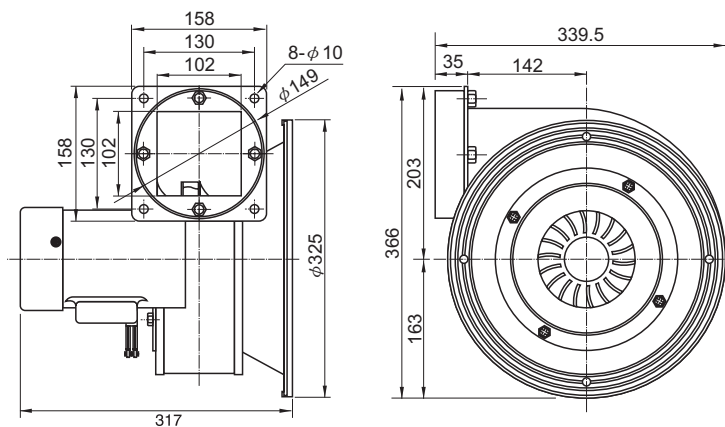
RICOTO FAN 利可多風機系列



特性 機型	電壓 Voltage V	頻率 Frequency Hz	相數 Phase φ	極數 Poles P	出力 Output HP	電流 Current A	轉速 Speed RPM	風量 Air Flow m³/min	靜壓 Static Pressure mmAq	噪音 Noise dB(A)	淨重 Weight Kg
H-760	115	60	1	2	1/2	4.0	3380	18.0	75	74	8.2
	230	50	1	2	1/2	1.6	2900	15.5	52	71	
	230	60	1	2	1/2	2.0	3380	18.0	75	74	

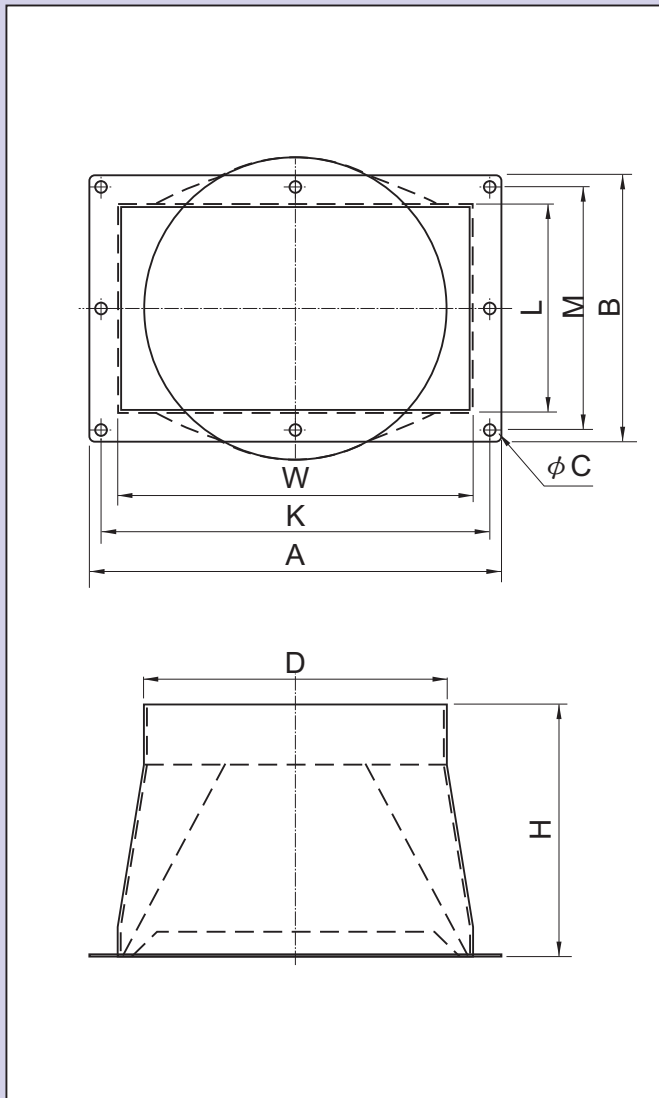
K-760

RICOTO FAN 利可多風機系列



特性 機型	電壓 Voltage V	頻率 Frequency Hz	相數 Phase φ	極數 Poles P	出力 Output HP	電流 Current A	轉速 Speed RPM	風量 Air Flow m³/min	靜壓 Static Pressure mmAq	噪音 Noise dB(A)	淨重 Weight Kg
K-760	115	60	1	2	1/2	4.0	3380	18.0	77	74	8.1
	230	50	1	2	1/2	1.6	2900	15.5	54	71	
	230	60	1	2	1/2	2.0	3380	18.0	77	74	

方轉圓規格表



方(矩)轉圓	D	W	L	H	K	M	A	B	C
JSD-90M	$\phi 198$	160	152	151.7	176	184	204	212	$\phi 10$
JSD-100L	$\phi 199$	176	170	167.4	194	200	222	228	$\phi 10$
JSD-100F	$\phi 249$	289	170	156.9	200	320	340	220	$\phi 8$
JSD-120L	$\phi 249$	210	206	148	230	234	258	262	$\phi 10$

本公司其他產品介紹 OUR PRODUCTS DATA

手提式伸縮軟管抽送風機系列 PORTABLE VENTILATOR



PX-200
PX-250
PX-300
PX-400

JPV-200
JPV-250
JPV-300
JPV-300SS
JPV-200SS

軸流式抽送風機 AXIAL FLOW FAN



JAF-DA

JAF-DS

JAF-BA

JAF-BS

幽浮扇系列 UFO FAN SERIES



UF-280
UF-260
UF-250
UF-240

UF-306
UF-310/H
UF-312/H

BUF-314

手提式抽送風機系列 IN-LINE TURBO FAN



TX-260

TX-240

吸煙罩 SMOKE EXHAUST



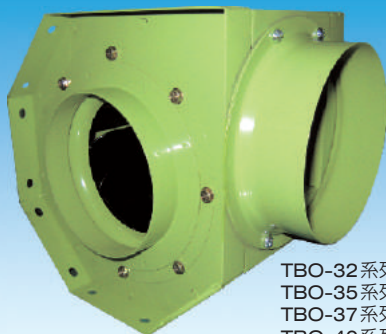
SE-480
SE-360

噴流式空氣輸送器
JETFLOW AIR MOVER



MX-2S
MX-3S
MX-3L
MX-6L

馬綠強抽送風機
SEVEN TURBO FAN



TBO-32系列
TBO-35系列
TBO-37系列
TBO-40系列

子彈型抽送風機
BULLET SHAPE TUBING BLOWER



X-240

軸流式抽送風機
AXIAL FLOW FAN



JAF-M6
JAF-M8
JAF-M10
JAF-M12
JAF-M14
JAF-M16

浴廁通風機
CENTRIFUGAL EXHAUST FAN



CF-180
CF-168

橫流扇
CROSSFLOW FAN



JCL-4030S
JCL-6036S
JCL-9029

巨無霸型長距離送風機
JUMBO FAN



JM-734N
JM-624
JM-624N
JM-450 2P
JM-12
JM-16

迷你軸流扇系列
IN-LINE AXIAL FAN



A-40
A-60
A-80

超薄軸流扇
TA SERIES AXIAL

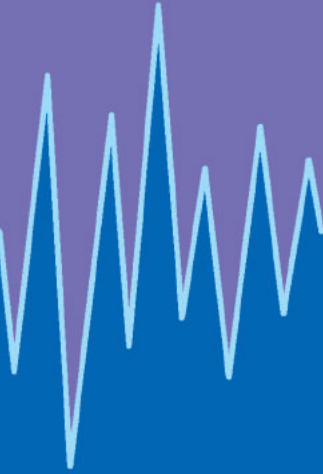


TA-10
TA-12
TA-14

透浦直結式抽送風機
RADIAL TIP FAN



RT-225
RT-250
RT-280
RT-315
RT-355



JOUNING

中一五金股份有限公司
JOUNING BLOWER CO., LTD.

新北市土城區大同街21號
<http://www.jouning-blower.com>

國內營業部

TEL: (02) 2268-2527 FAX: (02) 2268-7272

海外營業部

TEL: 886-2-2268-3215 FAX: 886-2-2268-3219

E-mail : jouning06@jouningblower.com

jouning07@jouningblower.com



JOEY

中翼機電股份有限公司
JOEY VENTILATOR CO., LTD.

新北市土城區中華路二段210號

TEL: (02) 2268-2527 FAX: (02) 2268-7272

E-mail : tumbo@ms48.hinet.net

jouning01@jouningblower.com

jouning02@jouningblower.com