



巨無霸送風機 JUMBO FAN

70米長距離送風機

70M Long Distance Ventilator

新設計
NEW DESIGN

外殼一體成型
Housing-One Piece Casting

涼爽！
Cool!

強勁！
Super Strong!



大型廠房、工地的散熱送風，效果最高的利器！
The most efficient ventilator for the big workshops.

JUMBO FAN

巨無霸型長距離送風機 JUMBO FAN LONG DISTANCE VENTILATOR

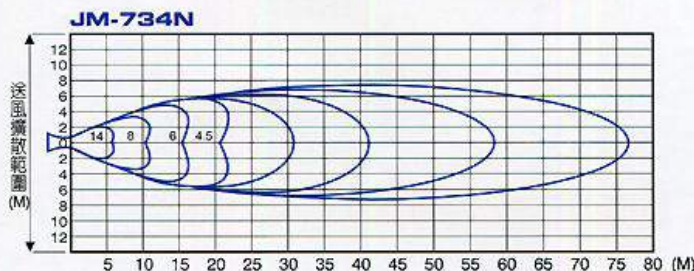
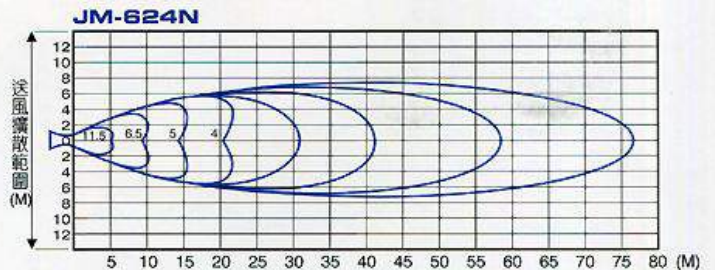
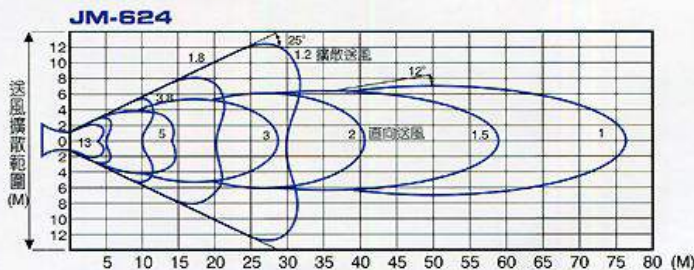
適用範圍：

- * 造船廠、焊接時排煙，散熱，油漆面吹乾，驅散臭氣。
- * 煉鋼、壓鑄廠、延壓、鑄造時冷卻用。
- * 高熱度作業場所熱、通風用。
- * 大賣場、量販店倉庫內防潮、通風、除濕。
- * 大型工地、隧道施工、地下室通風、換氣用。
- * 體育館、大型集會場廣角送風、散熱。
- * 貨櫃內裝貨時，用以驅散悶熱。
- * 大型溫室、蘭花房通風。
- * 攝影棚颱風效果模擬。
- * 農、漁、牧產品風乾。

功能特性：

- * 最新技術，機殼一體成型，無接縫，可避免因接縫間隙落差所產生的壓力損失及噪音。
- * 風殼兩端捲圓邊避免銳角碰傷人員及割損軟式風管。
- * 風機採用流線鐘型進出風口、導流鼻頭、可調式導風板、調整桿。
- * 造型優美，送風順暢強勁。
- * 附煞車輪架、吊環，安裝輕便。
- * 進出風口可依需求作 90° 或 180° 上下仰角調整。
- * 小馬力、大風量，高效率運轉。
- * 馬達具有安全過載保護裝置。
- * 出風方向範圍，上下仰角可任意調整直向送風，擴散送風。
- * 電壓可依現場需求製作。
- * 本系列新產品陸續研發當中。

性能曲線表



APPLICABLE FIELDS:

- * Shipyard uses this device to get rid of smoking and heating during electric soldering, dry paint, fresh air and less odor.
- * Steel mill and casting factory use this tool for cooling purpose on extending pressure and die casting.
- * Ventilation for working sites in high temperature.
- * Damp-proof, dehumidication, ventilation for warehouses of hypermarkets and discount stores.
- * Ventilation for big workshop, tunnel and basement.
- * Diffuse ventilation for gyms, stadiums and big parties.
- * Ventilation for loading container.
- * Ventilation for large green house and flower house.
- * To imitate typhoon effect in the studio.
- * Air-dry agricultural, fishery and animal products.

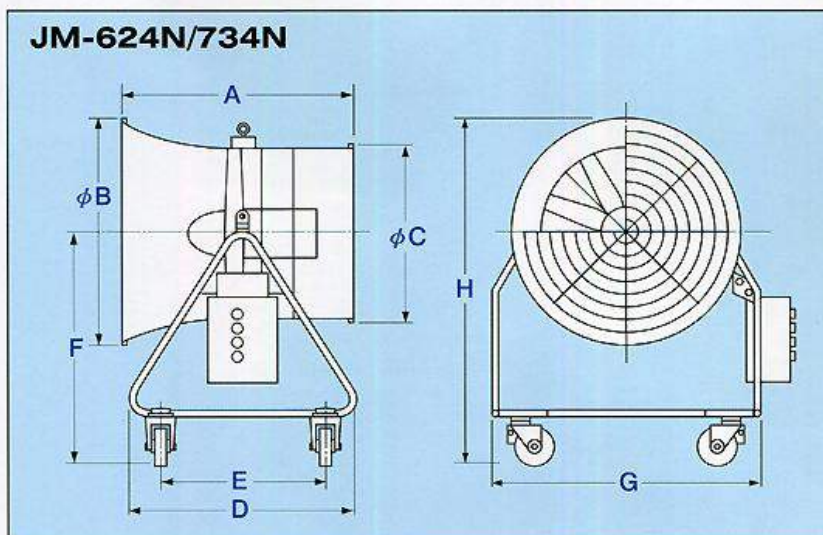
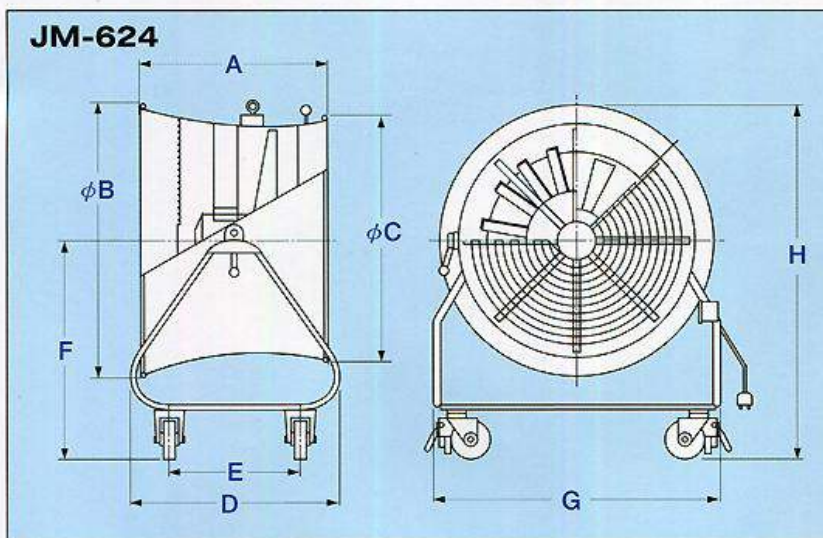
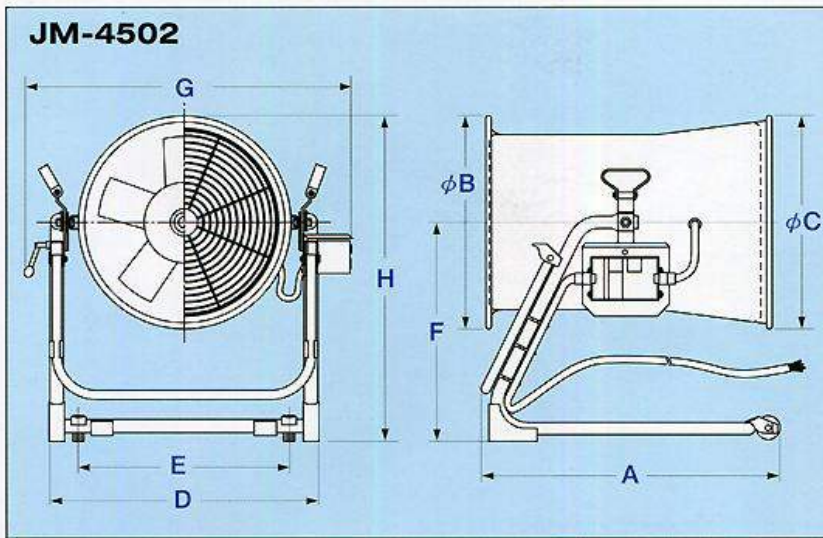
FEATURES:

- * Advanced skill, one-piece casting housing and seamless to avoid emerging the pressure losses & noise due to the drop in elevation for seam.
- * The casing with roll-side to avoid hurting people and cutting the duct by acute angle.
- * The ventilator adopts streamlined bell-shaped air inlet/outlet, conducted tip of nose, adjustable airflow guide plate and adjustable rod.
- * Good appearance and fluent airflow.
- * With brake flying wheels and hanger; easy for installation.
- * The vent for inlet or outlet, the angle can be adjusted for doing up-down 90 to 180 degree according to requirement.
- * Small HP, strong air flow and high efficient operation.
- * Motor mounted with safety device for over loading protection.
- * The extending range of air flow, no matter vertical air or diffuse air can be adjusted by using adjustable angle handle, doing up or down angle as you wish.
- * The voltages are made according to site's requirement.
- * The series of these new products are continually researching and developing.

Dimension Model	A	φ B	φ C	D	E	F	G	H
JM-4502	635	465	465	539	360	502	682	735
JM-624	660	808	712	700	512	710	914	1115
JM-624N	820	808	643	700	592	700	951	1135
JM-734N	820	960	752	800	594	832	1066	1312

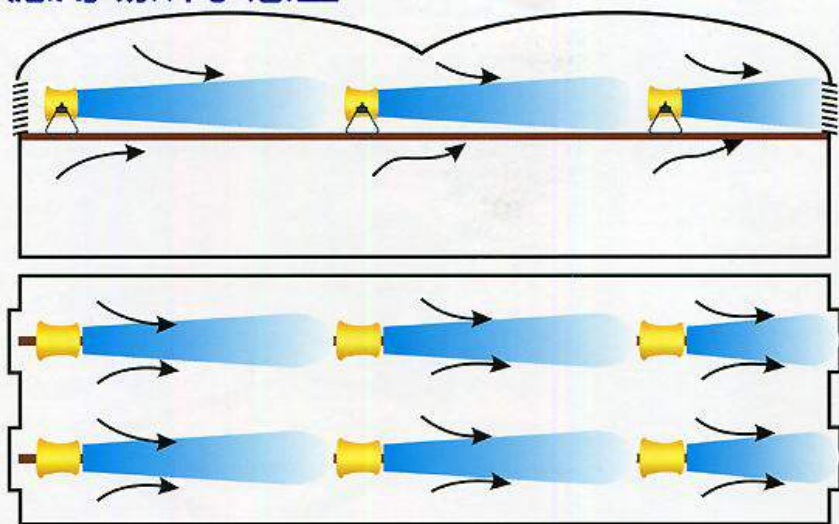
外觀尺寸

噴流送風

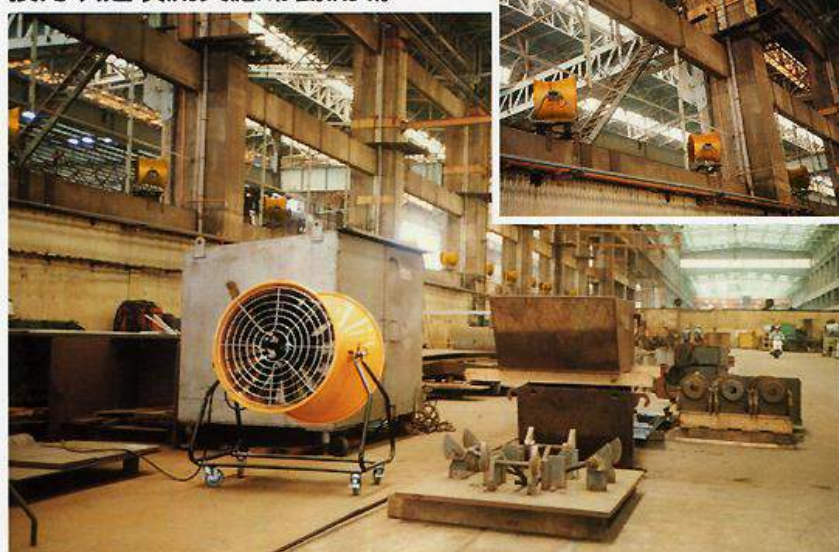


型號 Model	葉輪直徑 Blade Dia. mm	電壓 Voltage V	頻率 Frequency HZ	相數 Phase	出入 Output HP/W	極數 Pole P	風量 Air Flow m³/min	靜壓 Static Pressure mmAq
JM-4502	φ 369mm	110V, 220V	50/60Hz, 60Hz	1 φ	1½HP	2P	117/140	97/115
JM-624	φ 600mm	220V	50/60Hz	3 φ	2HP	4P	340/420	-
JM-624N	φ 600mm	220V	50/60Hz	3 φ	2HP	4P	340/420	-
JM-734N	φ 710mm	220V	50/60Hz	3 φ	3HP	4P	460/550	-

應用場所示意圖



接力吹送噴流交應帶動流場



適用範圍 Applicable Fields:

煉鋼廠、大型工地、核能發電廠、地下鐵。
Steel mill, big workshops, nuclear power plants and subways.

本公司產品若有規格修改或變更恕不另行通知。

Specifications and other descriptions in this catalog are subject to change without notice.



JOUNING



JOEY

中一五金股份有限公司

<http://www.jouning-blower.com>

公司：新北市土城區大同街21號2樓
TEL: (02) 2268-3215 FAX: (02) 2268-3219
E-mail: jouning.blower@msa.hinet.net

工廠：新北市土城區大同街21號
TEL: (02) 2268-2527 FAX: (02) 2268-7272
E-mail: tumbo@ms48.hinet.net

中翼機電股份有限公司

TEL: (03) 453-2919 FAX: (03) 453-3130

國 外 部 門

TEL: (02) 2268-3215 FAX: (02) 2268-3219

東禾祥開發股份有限公司

台北市重慶北路二段136號
TEL: (02) 2550-5338 FAX: (02) 2550-1352