



軸流抽送風機系列 AXIAL FLOW FAN



中一五金股份有限公司
JOUNING BLOWER CO., LTD.

中翼機電股份有限公司
JOEY VENTILATOR CO., LTD.

中一五金股份有限公司 成立於1966年，以生產各式扇葉、風輪及各種工業風機為主要營業項目。行銷至世界各地，品質獲得各界好評。目前不斷研發新型渦輪式透浦風機、氣動式防爆抽送風機，以及各式節能高效能高效率風機，以誠懇的態度、專業的技術為客戶提供最佳的產品。

JOUNING BLOWER CO., LTD. was established in 1966, We have produced specialized in various blades, fan wheels and industrial fans. Our excellent products have already sold the domestic market in Taiwan and all over the world. We have high reputation for our quality goods. Now we keep to developing new turbo fan, Jetflow air mover of our outstanding technology and cooperative attitude, we offer best designs ourselves for our clients. We are always ready to render our excellent service.



INDEX

DA系列	PAGE	BA系列	PAGE	PX系列	PAGE
JAF-DA8-1-150-67	2	JAF-BA12-1-180-66	8	PX-200	16
JAF-DA12-1-180-66	2	JAF-BA12-3-180-66	8	PX-250	17
JAF-DA12-1-550-66	2	JAF-BA16-1-370-66	8	PX-300	17
JAF-DA16-1-370-66	3	JAF-BA16-3-370-66	8	PX-3005	18
JAF-DA16-3-370-66	3	JAF-BA18-1-370-66	9	PX-400	18
JAF-DA18-1-370-66	3	JAF-BA18-3-370-66	9	A系列	
JAF-DA18-3-370-66	3	JAF-BA20-1-1-66	9	A-40	19
JAF-DA20-1-1-66	4	JAF-BA20-3-1-66	9	A-60	19
JAF-DA20-3-1-66	4	JAF-BA24-3-2-66	10	A-80	19
JAF-DA20-3-370-66	4	JAF-BA30-3-3-59	10	M系列	
JAF-DA24-3-2-66	5	JAF-BA30-3-3-66	10	JAF-M6	20
JAF-DA24-3-3-69	5	JAF-BA30-3-5-59	11	JAF-M8	20
JAF-DA30-3-5-56	5	JAF-BA30-3-5-66	11	JAF-M10	21
JAF-DA30-3-5-66	5	DS系列		JAF-M10D	21
JAF-DA30-3-3-69	6	JAF-DS18-1-1-610	11	JAF-M11	22
JAF-DA36-3-7.5-66	6	JAF-DS18-3-1-610	11	JAF-M12	22
JAF-DA42-3-10-66	7	JAF-DS20-1-1-610	12	JAF-M12D	23
JAF-DA42-3-10-612	7	JAF-DS20-3-1-610	12	JAF-M14	23
JAF-DA48-3-15-66	7	JAF-DS24-3-3-610	12	JAF-M14D	24
JAF-DA48-3-15-612	7	BS系列		JAF-M16	24
		JAF-BS18-1-370-610	13	JAF-M16D	25
		JAF-BS18-3-370-610	13	風急便系列	
		JAF-BS20-1-1-610	13	風急便-080	25
		JAF-BS20-3-1-610	13	風急便-0100	26
		JAF-BS24-3-2-610	14	風急便-0120	26
		JPV系列		TA系列	
		JPV-200	14	TA-10	27
		JPV-250	15	TA-12	27
		JPV-300	15	TA-12BG	28
		JPV-3005	16	TA-14	28

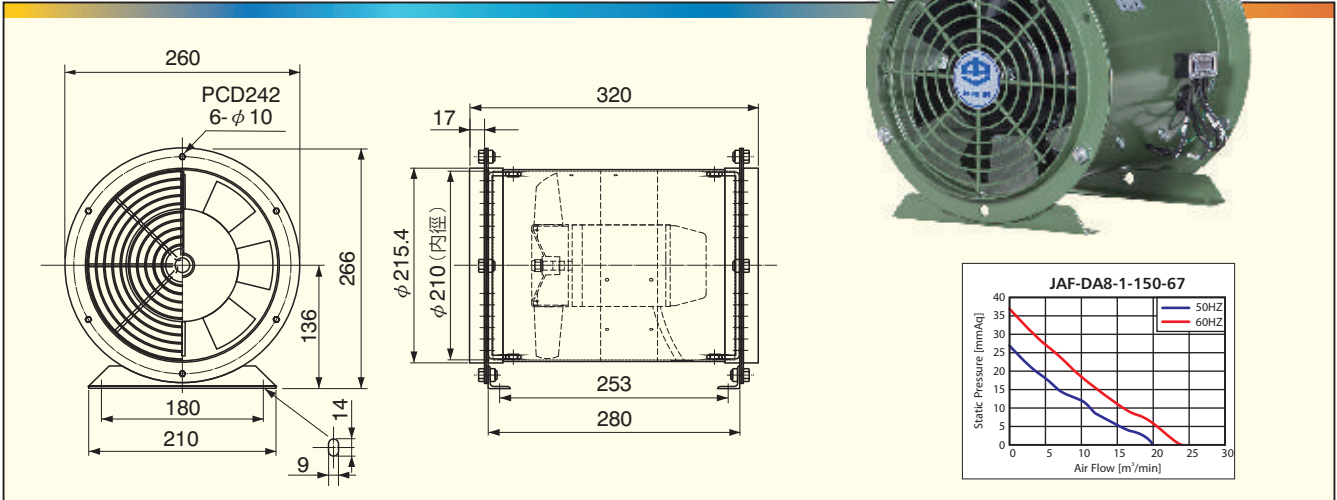
J A F - D A 4 8 - 3 - 1 5 - 6 1 2

DA: DIRECT TYPE ADJUSTABLE 直結可調式
BA: BELT TYPE ADJUSTABLE 皮帶可調式
DS: DIRECT TYPE FIXED 直結固定式
BS: BELT TYPE FIXED 皮帶固定式

J: JOUNING BLOWER 中一風機
AF: AXIAL FLOW FAN 軸流扇
DA, BA, DS, BS TYPE 型式
48: DIAMETER OF FAN SIZE 扇葉直徑
3: PHASE 馬達相數
15: HORSE POWER 馬力
 UNDER 1HP USE WATT 1馬力以下用瓦特
612: 60HZ 12BLADE 頻率及葉片數

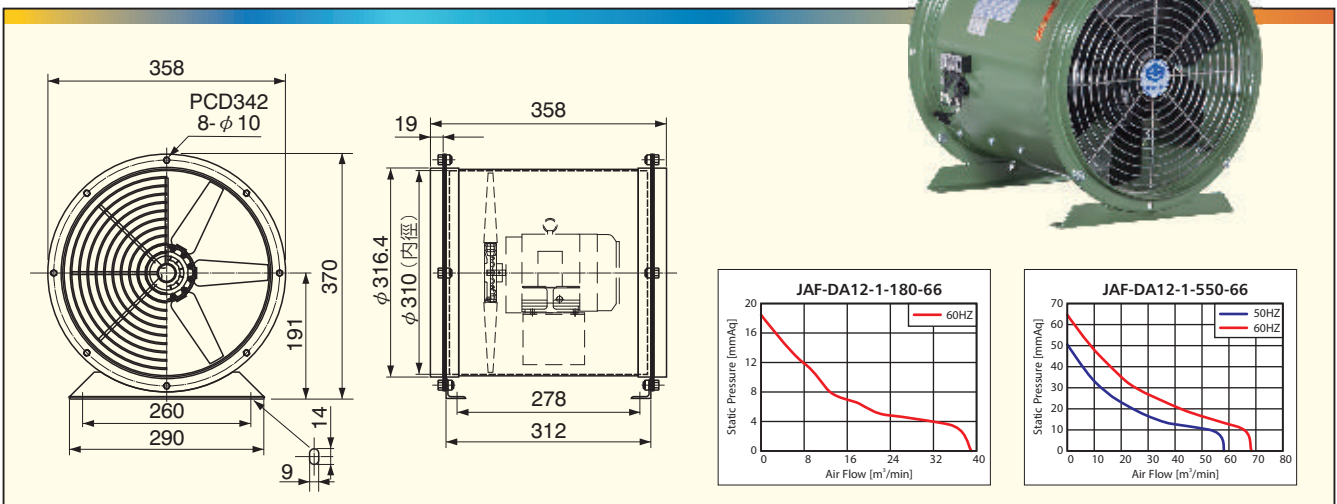
* 本公司保留產品設計權，規格如有變更恕不另行通知 *

JAF-DA8-1-150-67



型號 Model	規格 Spec.	電壓 Voltage V	頻率 Frequency Hz	相數 Phase φ	出力 Output Power W	極數 Poles P	電流 Current A	轉速 Speed RPM	風量 Max Air Flow CMM	靜壓 Max Pressure mmAq	噪音 Noise dB(A)	淨重 Net Weight Kg
JAF-DA8-1-150-67		115	60	1	150	2	1.4	3480	24	37	74.0	9.0
		230	50	1	150	2	0.8	2940	20	27	68.5	9.0
			60				0.7	3480	24	37	74.0	

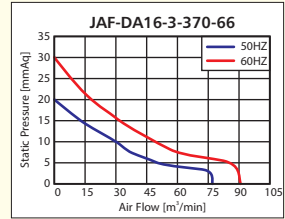
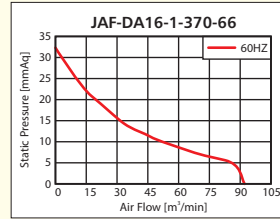
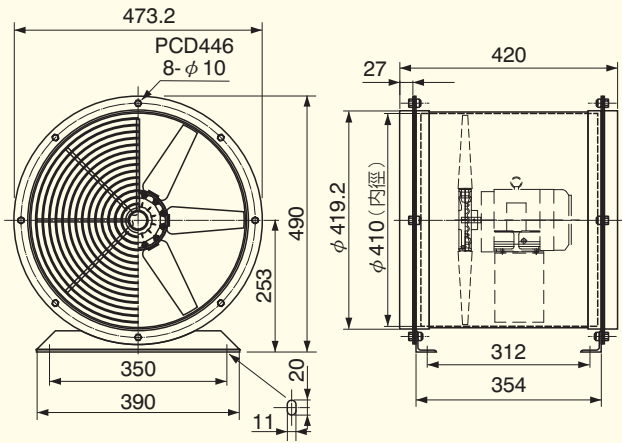
JAF-DA12-1-180-66 JAF-DA12-1-550-66



型號 Model	規格 Spec.	電壓 Voltage V	頻率 Frequency Hz	相數 Phase φ	出力 Output Power W	極數 Poles P	電流 Current A	轉速 Speed RPM	風量 Max Air Flow CMM	靜壓 Max Pressure mmAq	噪音 Noise dB(A)	淨重 Net Weight Kg
JAF-DA12-1-180-66		110	60	1	180	4	5.4	1730	39	18	63.6	18.0
		220					2.7					
JAF-DA12-1-550-66		115	60	1	550	2	5.2	3400	68	65	81.0	19.0
		230	50	1	550	2	2.7	2900	58	50	77.0	
			60				2.6	3400	68	65	81.0	

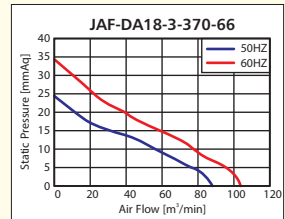
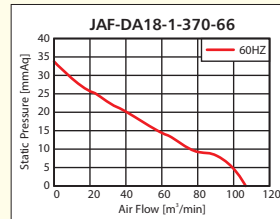
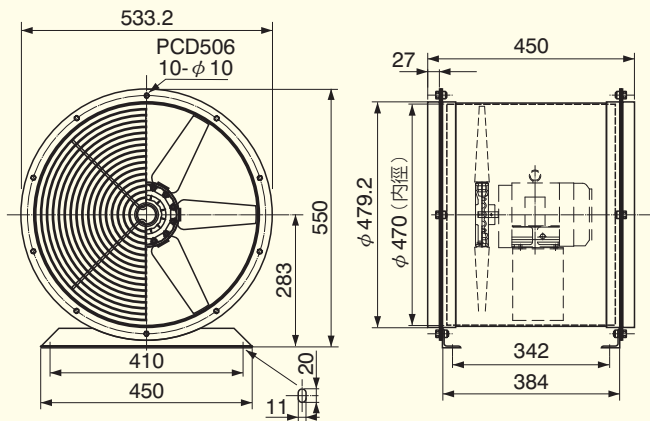
軸流式抽送風機 AXIAL FLOW FAN

JAF-DA16-1-370-66 JAF-DA16-3-370-66



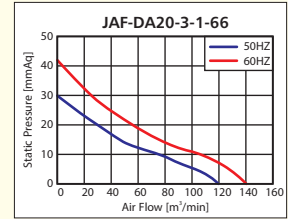
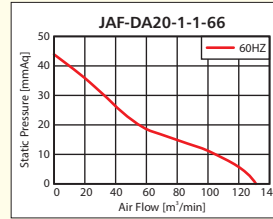
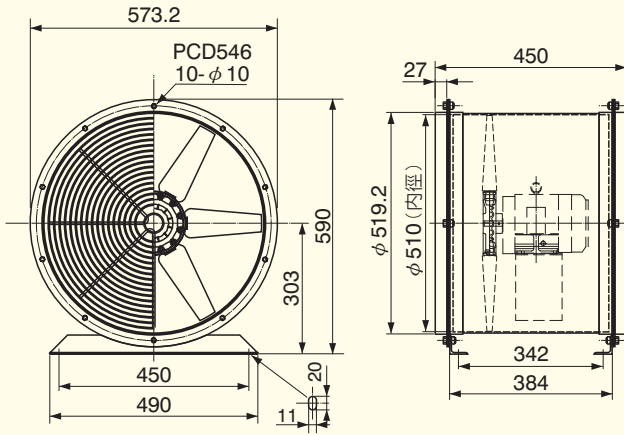
型號 Model	規格 Spec.	電壓 Voltage V	頻率 Frequency Hz	相數 Phase φ	出力 Output Power W	極數 Poles P	電流 Current A	轉速 Speed RPM	風量 Max Air Flow CMM	靜壓 Max Pressure mmAq	噪音 Noise dB(A)	淨重 Net Weight Kg
JAF-DA16-1-370-66		110	60	1	370	4	7.90	1740	92	32	74.5	29.0
		220					3.95					
JAF-DA16-3-370-66		220	50	3	370	4	2.24	1405	78	20	70.0	30.0
			60				1.88	1685	91	30	75.0	
		380	50	3	370	4	1.30	1405	78	20	70.0	30.0
			60				1.09	1685	91	30	75.0	

JAF-DA18-1-370-66 JAF-DA18-3-370-66



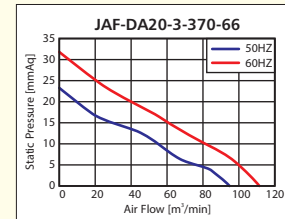
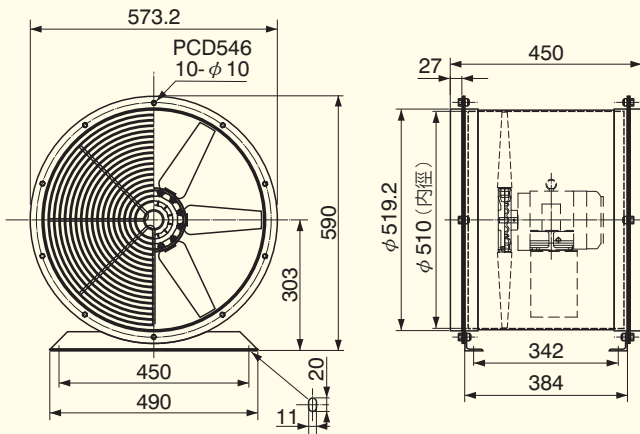
型號 Model	規格 Spec.	電壓 Voltage V	頻率 Frequency Hz	相數 Phase φ	出力 Output Power W	極數 Poles P	電流 Current A	轉速 Speed RPM	風量 Max Air Flow CMM	靜壓 Max Pressure mmAq	噪音 Noise dB(A)	淨重 Net Weight Kg
JAF-DA18-1-370-66		110	60	1	370	4	7.90	1740	107	34	78.6	30.0
		220					3.95					
JAF-DA18-3-370-66		220	50	3	370	4	2.24	1405	89	24	74.3	31.0
			60				1.88	1685	104	34	78.6	
		380	50	3	370	4	1.30	1405	89	24	74.3	31.0
			60				1.09	1685	104	34	78.6	

JAF-DA20-1-1-66 JAF-DA20-3-1-66



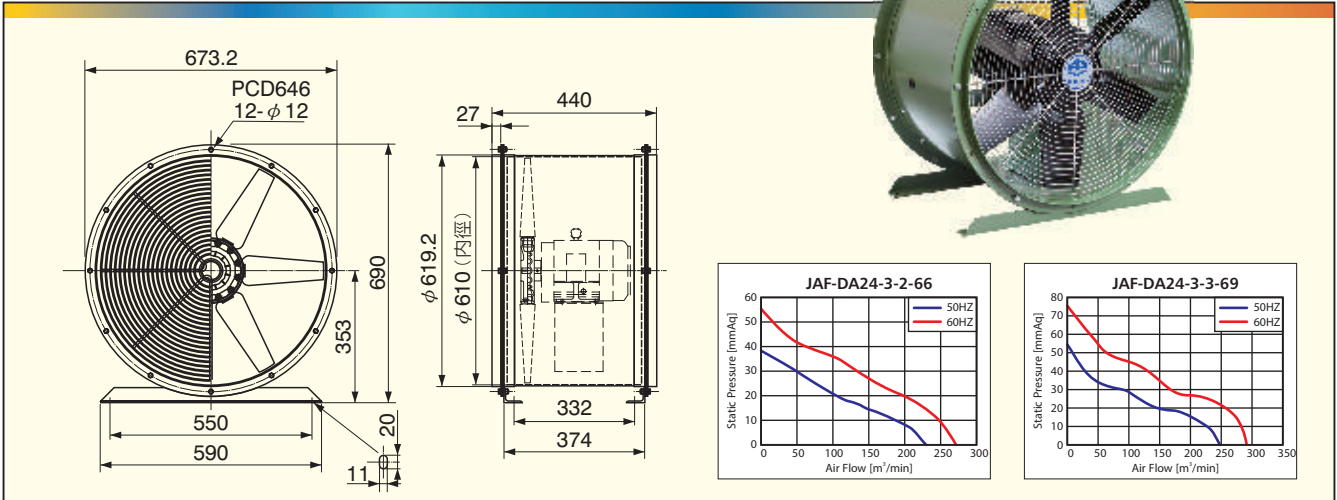
型號 Model	規格 Spec.	電壓 Voltage V	頻率 Frequency Hz	相數 Phase φ	出力 Output Power HP	極數 Poles P	電流 Current A	轉速 Speed RPM	風量 Max Air Flow CMM	靜壓 Max Pressure mmAq	噪音 Noise dB(A)	淨重 Net Weight Kg
JAF-DA20-1-1-66		110	60	1	1	4	11	1750	132	44	82.5	47.0
		220					5.5					
JAF-DA20-3-1-66		220	50	3	1	4	3.44	1415	120	30	76	42.0
			60				3.14	1705	140	41	80	
		380	50	3	1	4	1.99	1415	120	30	76	42.0
			60				1.82	1705	140	41	80	

JAF-DA20-3-370-66



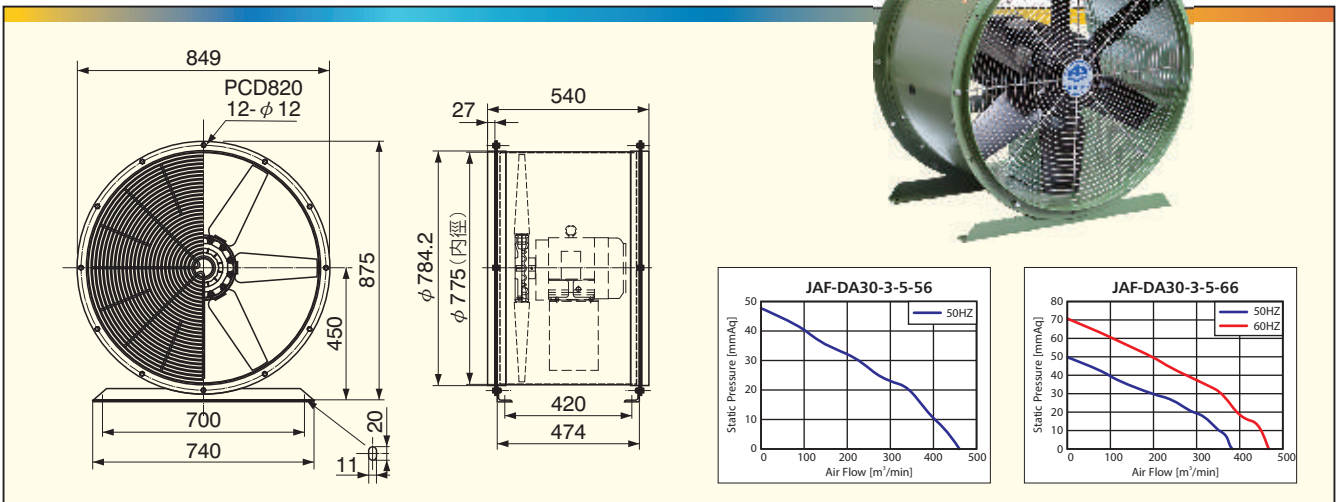
型號 Model	規格 Spec.	電壓 Voltage V	頻率 Frequency Hz	相數 Phase φ	出力 Output Power W	極數 Poles P	電流 Current A	轉速 Speed RPM	風量 Max Air Flow CMM	靜壓 Max Pressure mmAq	噪音 Noise dB(A)	淨重 Net Weight Kg
JAF-DA20-3-370-66		220	50	3	370	4	2.24	1405	95.6	23	75.7	36.5
			60				1.88	1685	111.2	32	79.9	
		380	50	3	370	4	1.30	1405	95.6	23	75.7	36.5
			60				1.09	1685	111.2	32	79.9	

JAF-DA24-3-2-66 JAF-DA24-3-3-69



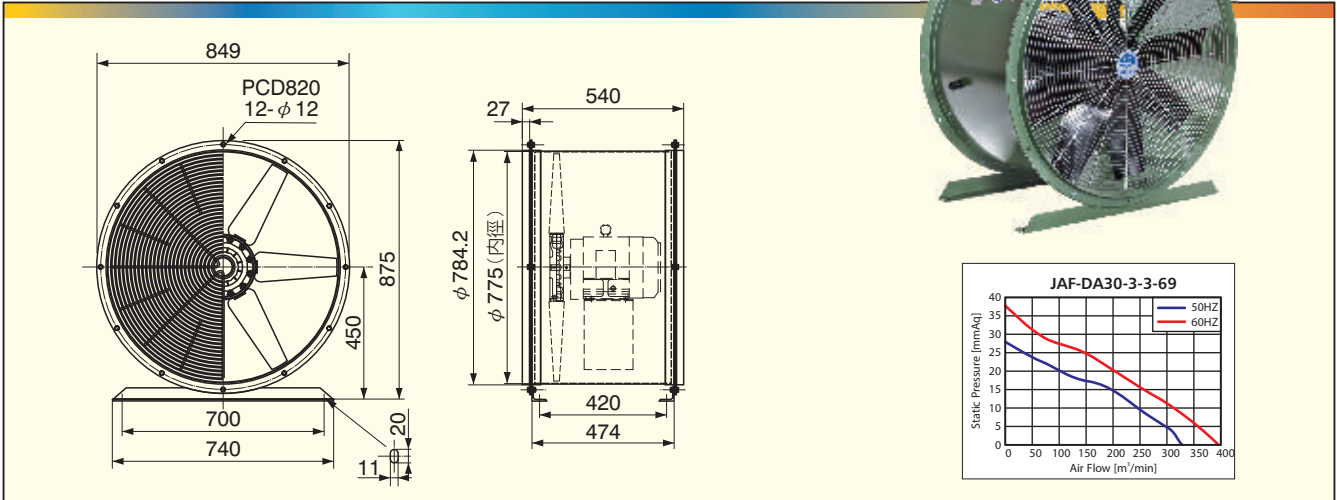
型號 Model	規格 Spec.	電壓 Voltage V	頻率 Frequency Hz	相數 Phase φ	出力 Output Power HP	極數 Poles P	電流 Current A	轉速 Speed RPM	風量 Max Air Flow CMM	靜壓 Max Pressure mmAq	噪音 Noise dB(A)	淨重 Net Weight Kg
JAF-DA24-3-2-66	220	380	50	3	2	4	6.27	1425	230	38	81.8	56
			60	3	2	4	5.58	1715	267	55	86.3	
	380	50	3	2	4	3.63	1425	230	38	81.8	56	
		60	3	2	4	3.23	1715	267	55	86.3		
JAF-DA24-3-3-69	220	380	50	3	3	4	8.96	1445	248	54	83.3	69
			60	3	3	4	8.18	1745	292	76	87.3	
	380	50	3	3	4	5.19	1445	248	54	83.3	69	
		60	3	3	4	4.74	1745	292	76	87.3		

JAF-DA30-3-5-56 JAF-DA30-3-5-66



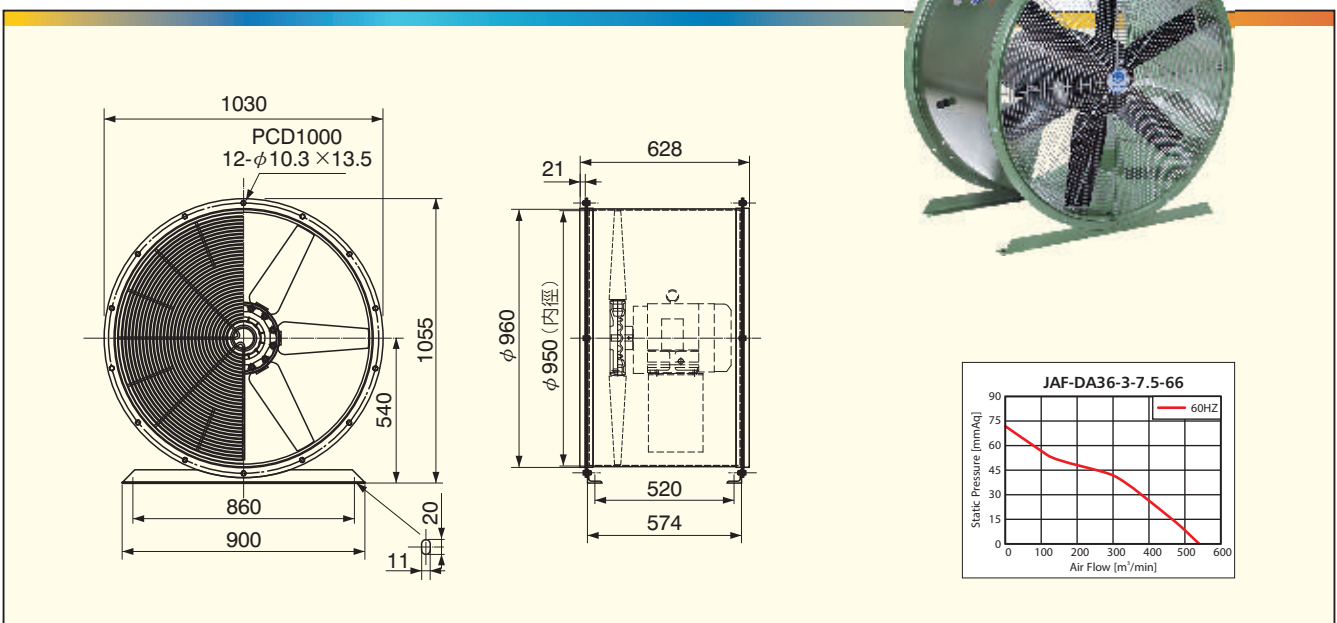
型號 Model	規格 Spec.	電壓 Voltage V	頻率 Frequency Hz	相數 Phase φ	出力 Output Power HP	極數 Poles P	電流 Current A	轉速 Speed RPM	風量 Max Air Flow CMM	靜壓 Max Pressure mmAq	噪音 Noise dB(A)	淨重 Net Weight Kg
JAF-DA30-3-5-56	220	380	50	3	5	4	14.6	1440	450	48	90.2	100
			60	3	5	4	8.45	1740	469	70	94.2	
JAF-DA30-3-5-66	220	380	50	3	5	4	14.6	1440	388	50	89.4	100
			60	3	5	4	13.5	1740	469	70	94.2	
	380	50	3	5	4	8.45	1440	388	50	89.4	100	
		60	3	5	4	7.82	1740	469	70	94.2		

JAF-DA30-3-3-69



型號 Model	規格 Spec.	電壓 Voltage V	頻率 Frequency Hz	相數 Phase φ	出力 Output Power HP	極數 Poles P	電流 Current A	轉速 Speed RPM	風量 Max Air Flow CMM	靜壓 Max Pressure mmAq	噪音 Noise dB(A)	淨重 Net Weight Kg
JAF-DA30-3-3-69		220	50	3	3	6	11.2	970	329	28	81.4	95.0
			60				9.60	1165	393	38	86.1	
	380	50	3	3	6	6.48	970	329	28	81.4	95.0	
		60				5.56	1165	393	38	86.1		

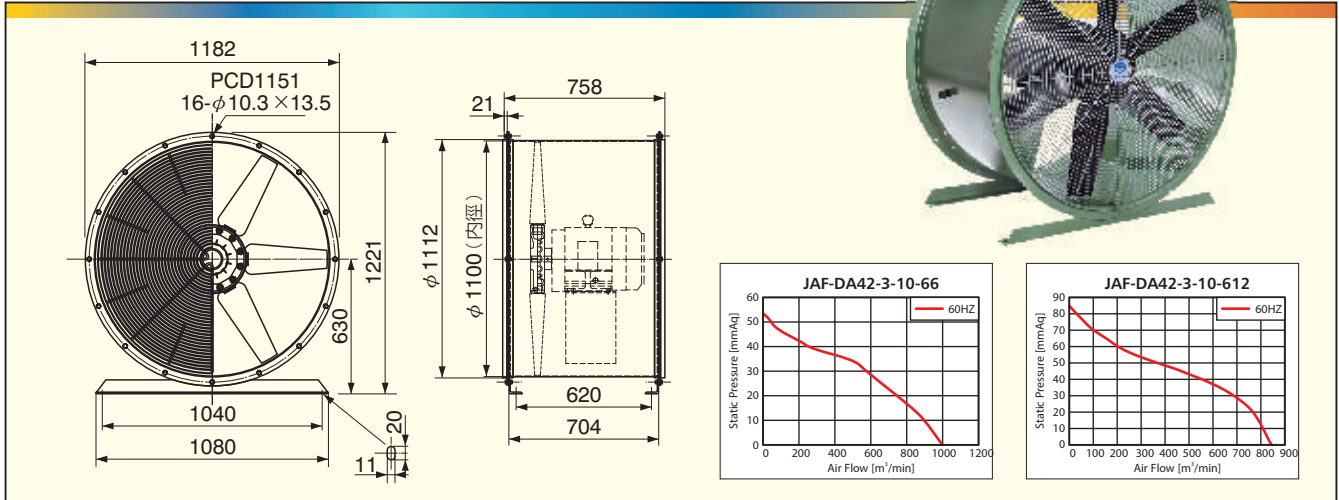
JAF-DA36-3-7.5-66



型號 Model	規格 Spec.	電壓 Voltage V	頻率 Frequency Hz	相數 Phase φ	出力 Output Power HP	極數 Poles P	電流 Current A	轉速 Speed RPM	風量 Max Air Flow CMM	靜壓 Max Pressure mmAq	噪音 Noise dB(A)	淨重 Net Weight Kg
JAF-DA36-3-7.5-66		220	60	3	7.5	4	19.8	1760	535	72	93.7	144
		380					11.5					

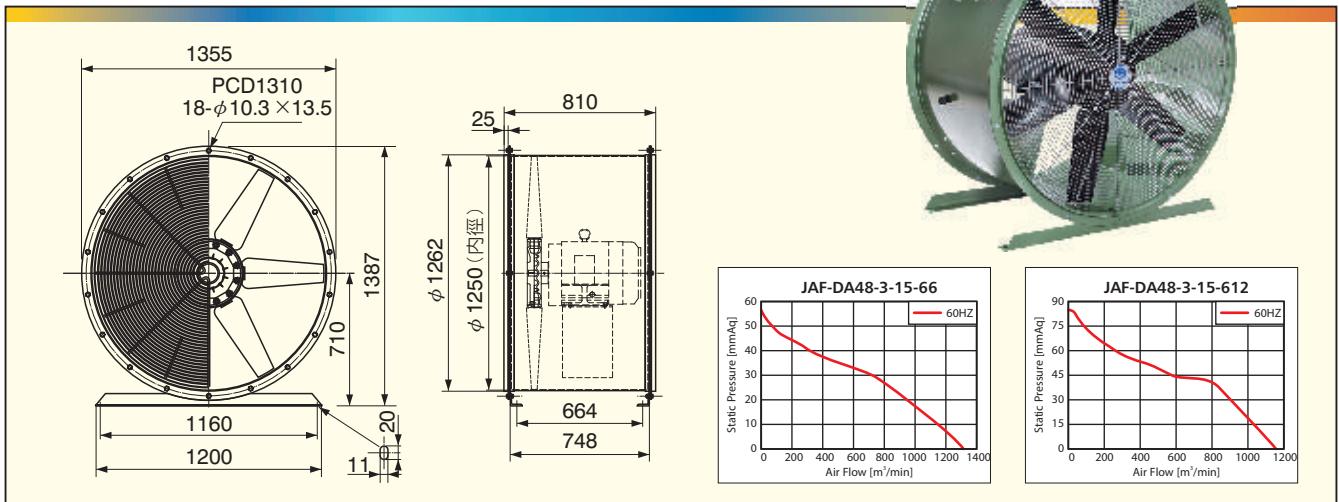
軸流式抽送風機 AXIAL FLOW FAN

JAF-DA42-3-10-66 JAF-DA42-3-10-612



型號 Model	規格 Spec.	電壓 Voltage V	頻率 Frequency Hz	相數 Phase φ	出力 Output Power HP	極數 Poles P	電流 Current A	轉速 Speed RPM	風量 Max Air Flow CMM	靜壓 Max Pressure mmAq	噪音 Noise dB(A)	淨重 Net Weight Kg
JAF-DA42-3-10-66		220	60	3	10	6	27.9	1170	995	54	94.2	261
		380					16.2					
JAF-DA42-3-10-612		220	60	3	10	6	27.9	1170	830	86	94.9	265
		380					16.2					

JAF-DA48-3-15-66 JAF-DA48-3-15-612

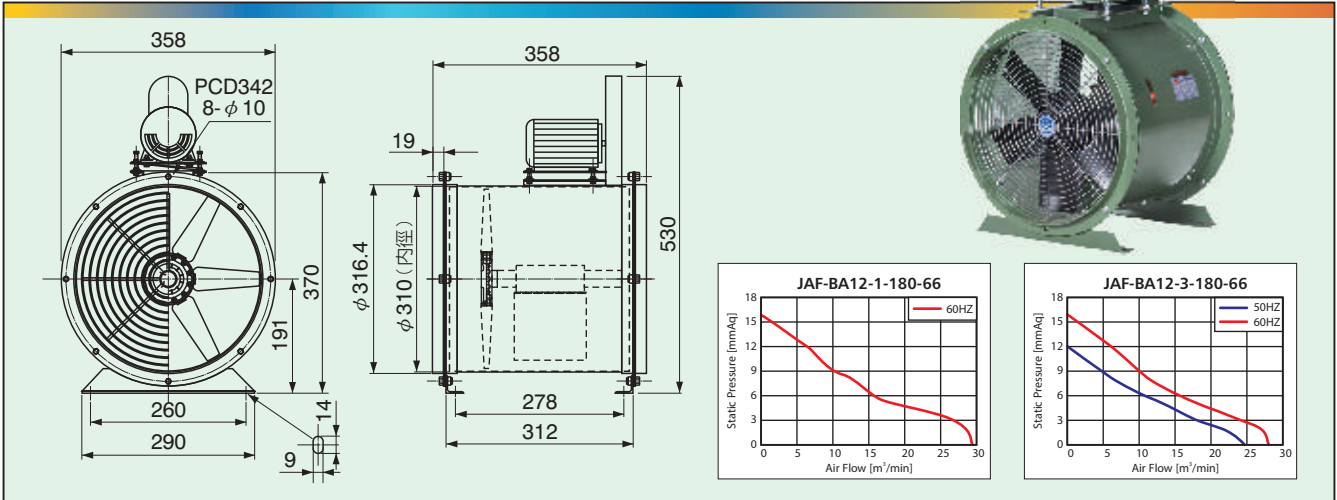


型號 Model	規格 Spec.	電壓 Voltage V	頻率 Frequency Hz	相數 Phase φ	出力 Output Power HP	極數 Poles P	電流 Current A	轉速 Speed RPM	風量 Max Air Flow CMM	靜壓 Max Pressure mmAq	噪音 Noise dB(A)	淨重 Net Weight Kg
JAF-DA48-3-15-66		220	60	3	15	6	41.1	1165	1296	56	98.2	330
		380					23.8					
JAF-DA48-3-15-612		220	60	3	15	6	41.1	1165	1150	85	98.5	335
		380					23.8					



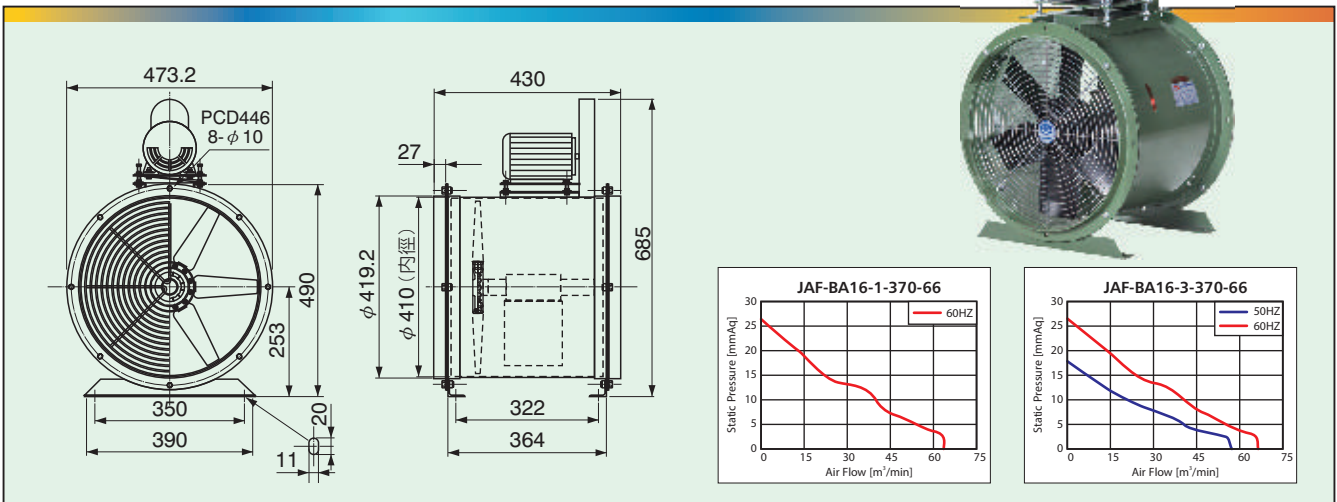
軸流式抽送風機 AXIAL FLOW FAN

JAF-BA12-1-180-66 JAF-BA12-3-180-66



型號 Model	規格 Spec.	電壓 Voltage V	頻率 Frequency Hz	相數 Phase φ	出力 Output Power W	極數 Poles P	電流 Current A	轉速 Speed RPM	風量 Max Air Flow CMM	靜壓 Max Pressure mmAq	噪音 Noise dB(A)	淨重 Net Weight Kg
JAF-BA12-1-180-66		110	60	1	180	4	5.4	1730	29.4	16	68.5	26.0
		220					2.7					
JAF-BA12-3-180-66		220	50	3	180	4	1.33	1375	24.5	12	63.8	27.0
			60				1.12	1655	28.6	16	66.1	
		380	50	3	180	4	0.77	1375	24.5	12	63.8	27.0
			60				0.65	1655	28.6	16	66.1	

JAF-BA16-1-370-66 JAF-BA16-3-370-66

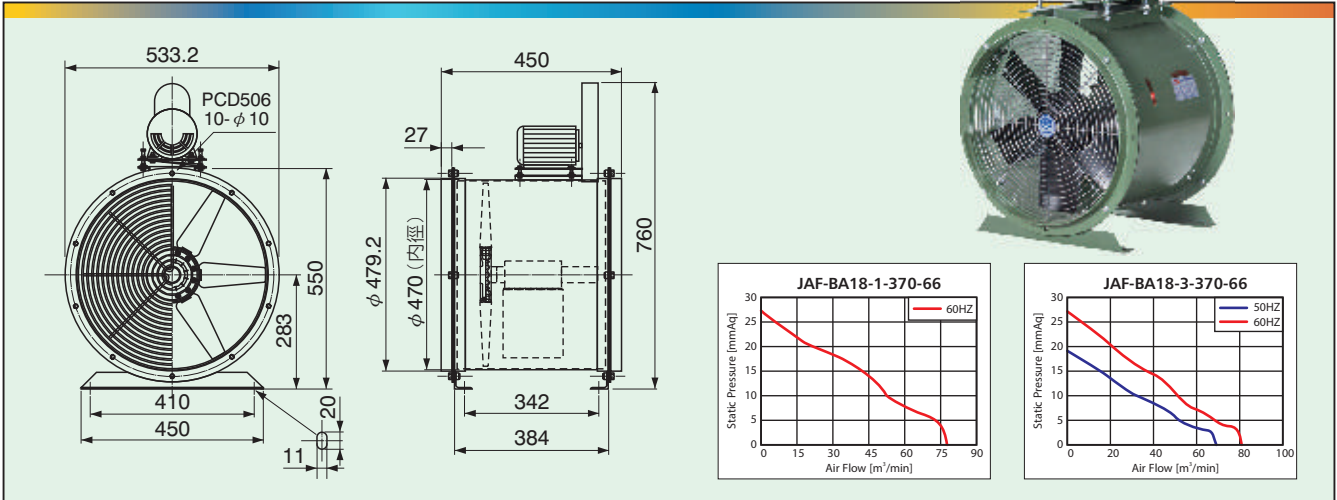


型號 Model	規格 Spec.	電壓 Voltage V	頻率 Frequency Hz	相數 Phase φ	出力 Output Power W	極數 Poles P	電流 Current A	轉速 Speed RPM	風量 Max Air Flow CMM	靜壓 Max Pressure mmAq	噪音 Noise dB(A)	淨重 Net Weight Kg
JAF-BA16-1-370-66		110	60	1	370	4	7.90	1740	63.3	26	75.8	41
		220					3.95					
JAF-BA16-3-370-66		220	50	3	370	4	2.24	1405	57	18	70.4	42
			60				1.88	1685	66	26	74.9	
		380	50	3	370	4	1.30	1405	57	18	70.4	42
			60				1.09	1685	66	26	74.9	



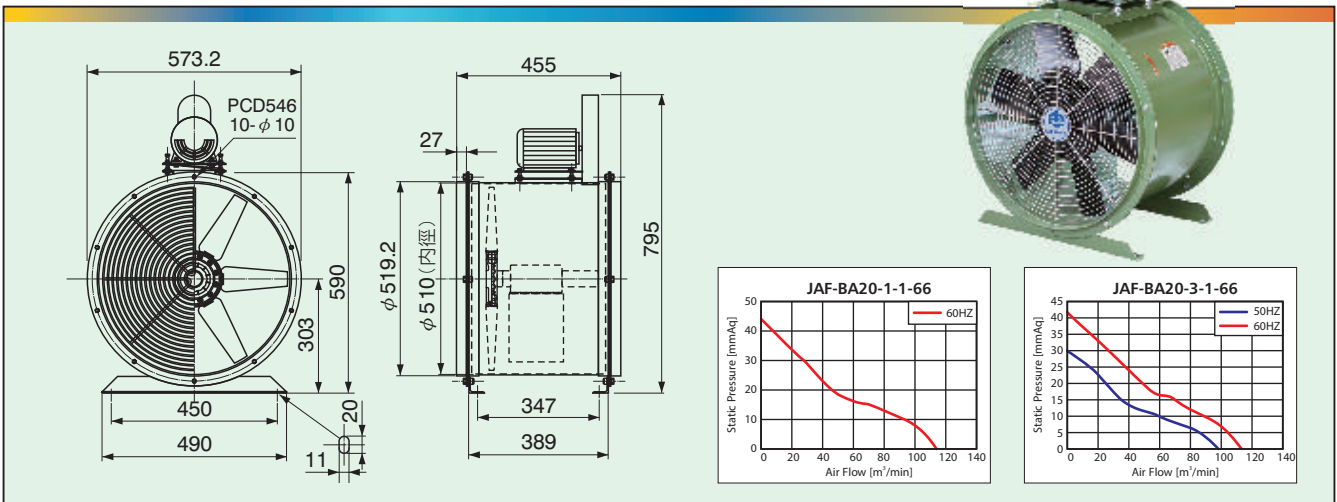
軸流式抽送風機 AXIAL FLOW FAN

JAF-BA18-1-370-66 JAF-BA18-3-370-66



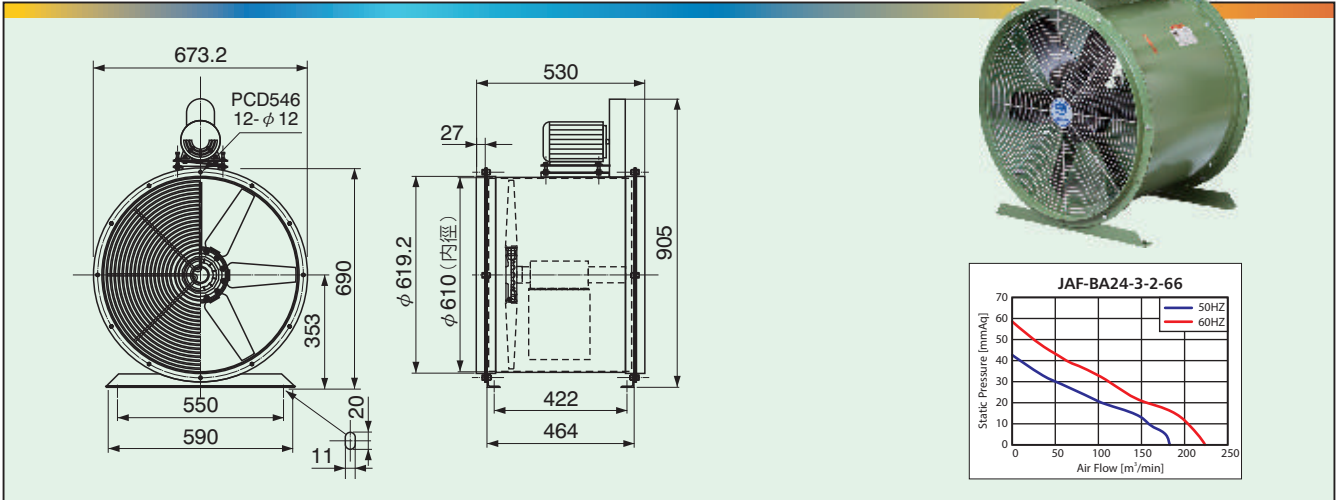
型號 Model	規格 Spec.	電壓 Voltage V	頻率 Frequency Hz	相數 Phase φ	出力 Output Power W	極數 Poles P	電流 Current A	轉速 Speed RPM	風量 Max Air Flow CMM	靜壓 Max Pressure mmAq	噪音 Noise dB(A)	淨重 Net Weight Kg
JAF-BA18-1-370-66		110	60	1	370	4	7.90	1740	78.2	27	78.8	42
		220					3.95					
JAF-BA18-3-370-66		220	50	3	370	4	2.24	1405	69.6	19	74.8	43
			60				1.88	1685	81.1	27	78.8	
		380	50	3	370	4	1.30	1405	69.6	19	74.8	43
			60				1.09	1685	81.1	27	78.8	

JAF-BA20-1-1-66 JAF-BA20-3-1-66



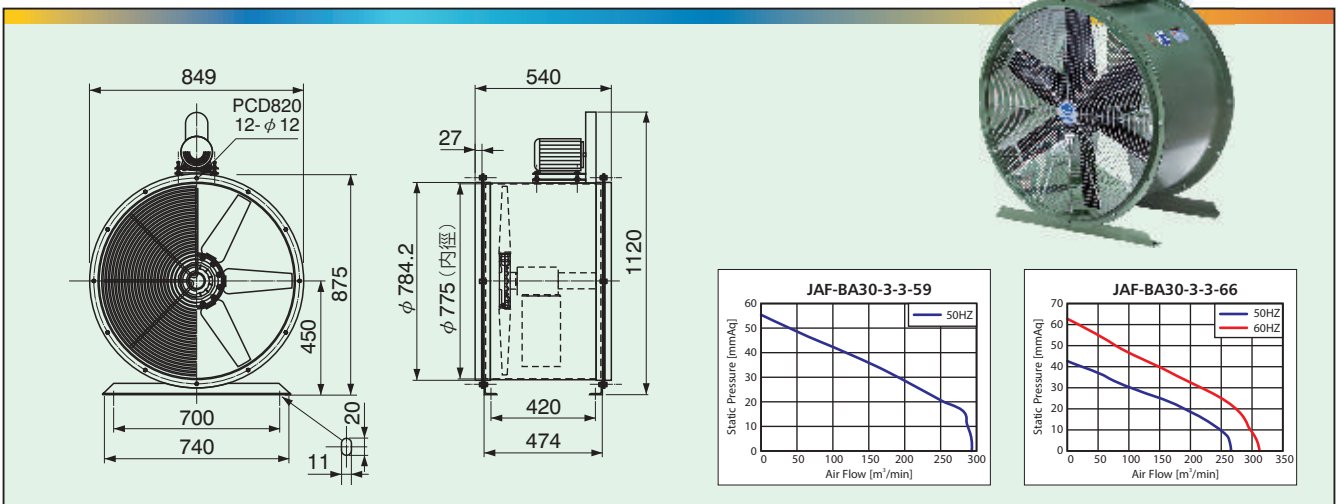
型號 Model	規格 Spec.	電壓 Voltage V	頻率 Frequency Hz	相數 Phase φ	出力 Output Power HP	極數 Poles P	電流 Current A	轉速 Speed RPM	風量 Max Air Flow CMM	靜壓 Max Pressure mmAq	噪音 Noise dB(A)	淨重 Net Weight Kg
JAF-BA20-1-1-66		110	60	1	1	4	11.0	1750	115	42	82.1	58
		220					5.50					
JAF-BA20-3-1-66		220	50	3	1	4	3.44	1430	98.5	30	77.1	53
			60				3.14	1720	116	42	81.9	
		380	50	3	1	4	1.99	1430	98.5	30	77.1	53
			60				1.82	1720	116	42	81.9	

JAF-BA24-3-2-66



型號 Model	規格 Spec.	電壓 Voltage V	頻率 Frequency Hz	相數 Phase φ	出力 Output Power HP	極數 Poles P	電流 Current A	轉速 Speed RPM	風量 Max Air Flow CMM	靜壓 Max Pressure mmAq	噪音 Noise dB(A)	淨重 Net Weight Kg
JAF-BA24-3-2-66	220	220	50	3	2	4	6.27	1425	183.5	42	82.3	78.5
			60				5.58	1710	217.0	58	86.5	
	380	380	50	3	2	4	3.63	1425	183.5	42	82.3	78.5
			60				3.23	1710	217.0	58	86.5	

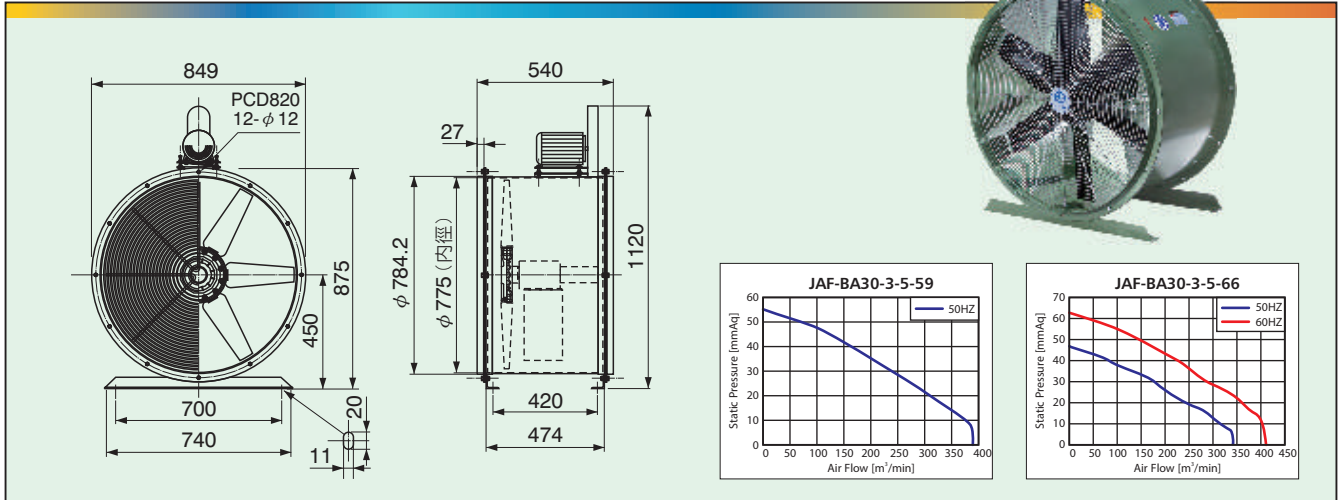
JAF-BA30-3-3-59 JAF-BA30-3-3-66



型號 Model	規格 Spec.	電壓 Voltage V	頻率 Frequency Hz	相數 Phase φ	出力 Output Power HP	極數 Poles P	電流 Current A	轉速 Speed RPM	風量 Max Air Flow CMM	靜壓 Max Pressure mmAq	噪音 Noise dB(A)	淨重 Net Weight Kg
JAF-BA30-3-3-59	220	220	50	3	3	4	8.96	1445	294	55	89.9	107.5
			380				5.19					
JAF-BA30-3-3-66	220	220	50	3	3	4	8.96	1445	265	42	87	105.0
			60				8.18	1745	310	62	92	
	380	380	50	3	3	4	5.19	1445	265	42	87	105.0
			60				4.74	1745	310	62	92	

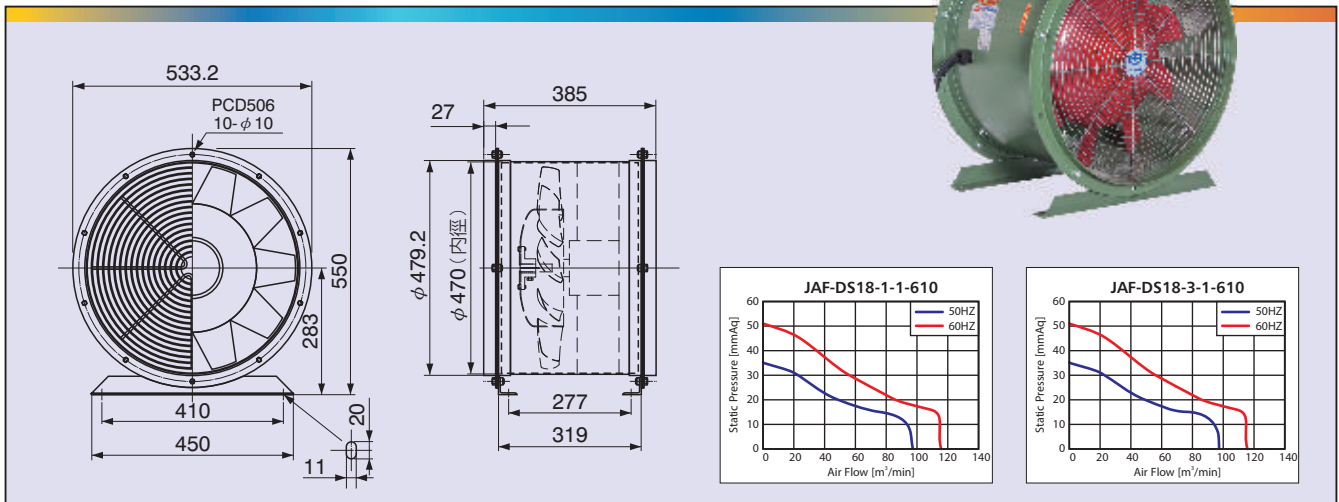
軸流式抽送風機 AXIAL FLOW FAN

JAF-BA30-3-5-59 JAF-BA30-3-5-66



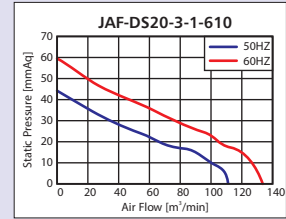
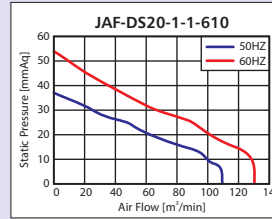
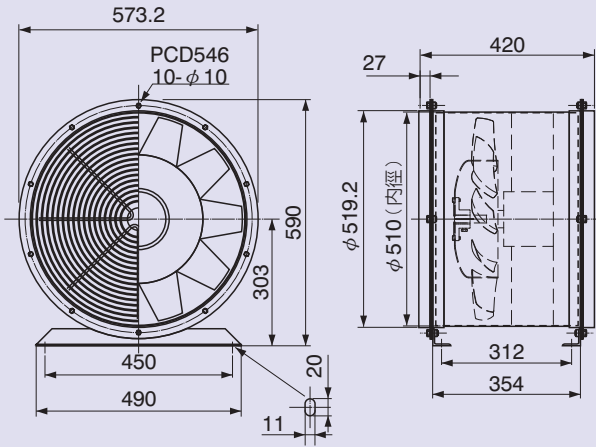
型號 Model	規格 Spec.	電壓 Voltage V	頻率 Frequency Hz	相數 Phase φ	出力 Output Power HP	極數 Poles P	電流 Current A	轉速 Speed RPM	風量 Max Air Flow CMM	靜壓 Max Pressure mmAq	噪音 Noise dB(A)	淨重 Net Weight Kg
JAF-BA30-3-5-59		220	50	3	5	4	14.6	1440	385	55	91.5	118
		380					8.45					
JAF-BA30-3-5-66		220	50	3	5	4	14.6	1440	343	47	89.0	115
			60				13.5	1740	413	63	93.9	
		380	50	3	5	4	8.45	1440	343	47	89.0	115
			60				7.82	1740	413	63	93.9	

JAF-DS18-1-1-610 JAF-DS18-3-1-610



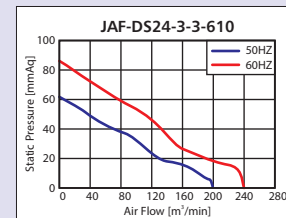
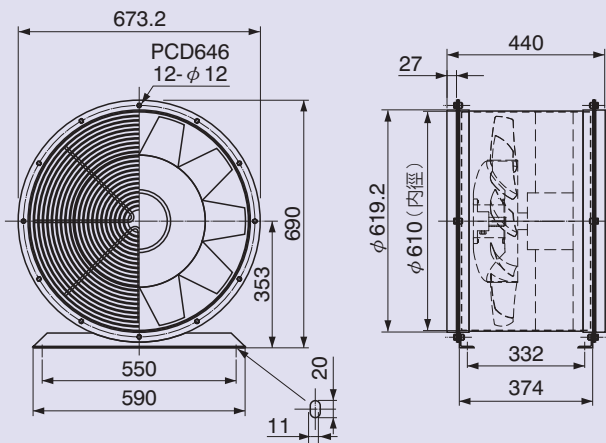
型號 Model	規格 Spec.	電壓 Voltage V	頻率 Frequency Hz	相數 Phase φ	出力 Output Power HP	極數 Poles P	電流 Current A	轉速 Speed RPM	風量 Max Air Flow CMM	靜壓 Max Pressure mmAq	噪音 Noise dB(A)	淨重 Net Weight Kg
JAF-DS18-1-1-610		115	60	1	1	4	9.10	1700	115	51	79.4	32.0
		230	50	1	1	4	5.25	1410	97	35	75.6	
			60				4.55	1700	115	51	79.4	
JAF-DS18-3-1-610		220	50	3	1	4	3.63	1400	97	35	75.6	30.0
			60				3.10	1690	115	51	79.4	
		380	50	3	1	4	2.10	1400	97	35	75.6	30.0
			60				1.78	1690	115	51	79.4	

JAF-DS20-1-1-610 JAF-DS20-3-1-610



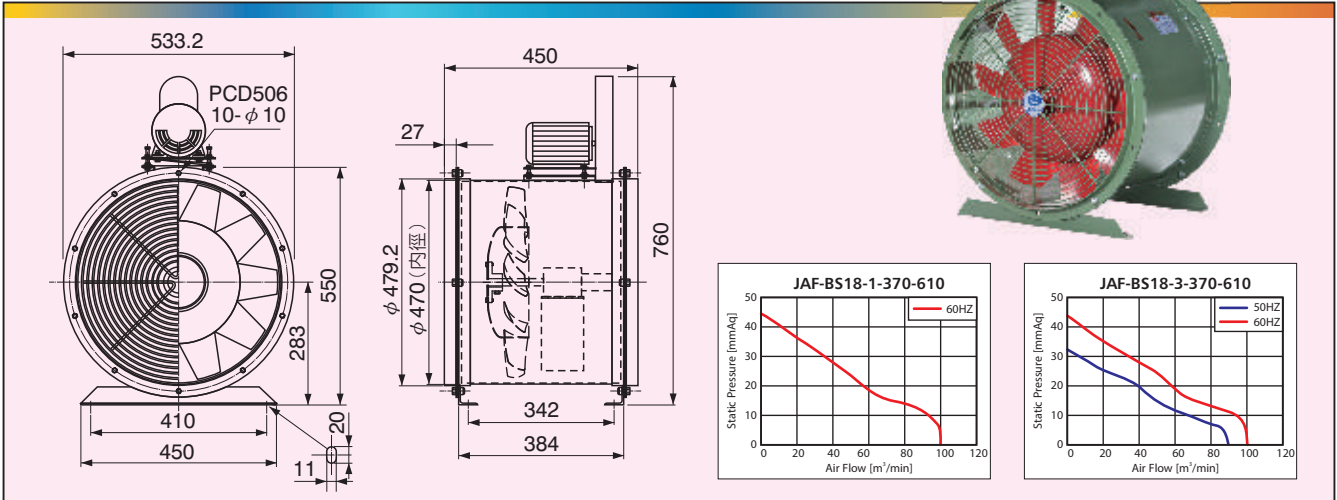
型號 Model	規格 Spec.	電壓 Voltage V	頻率 Frequency Hz	相數 Phase φ	出力 Output Power HP	極數 Poles P	電流 Current A	轉速 Speed RPM	風量 Max Air Flow CMM	靜壓 Max Pressure mmAq	噪音 Noise dB(A)	淨重 Net Weight Kg
JAF-DS20-1-1-610		115	60	1	1	4	9.10	1700	130	54	83.5	37.8
		230	50	1	1	4	5.25	1410	110	38	78.8	
			60	4.55	1700	130	54	83.5				
JAF-DS20-3-1-610		220	50	3	1	4	3.63	1400	112	44	78	38.8
			60	3.10	1690	135	60	82				
		380	50	3	1	4	2.10	1400	112	44	78	38.8
				60	1.78	1690	135	60	82			

JAF-DS24-3-3-610



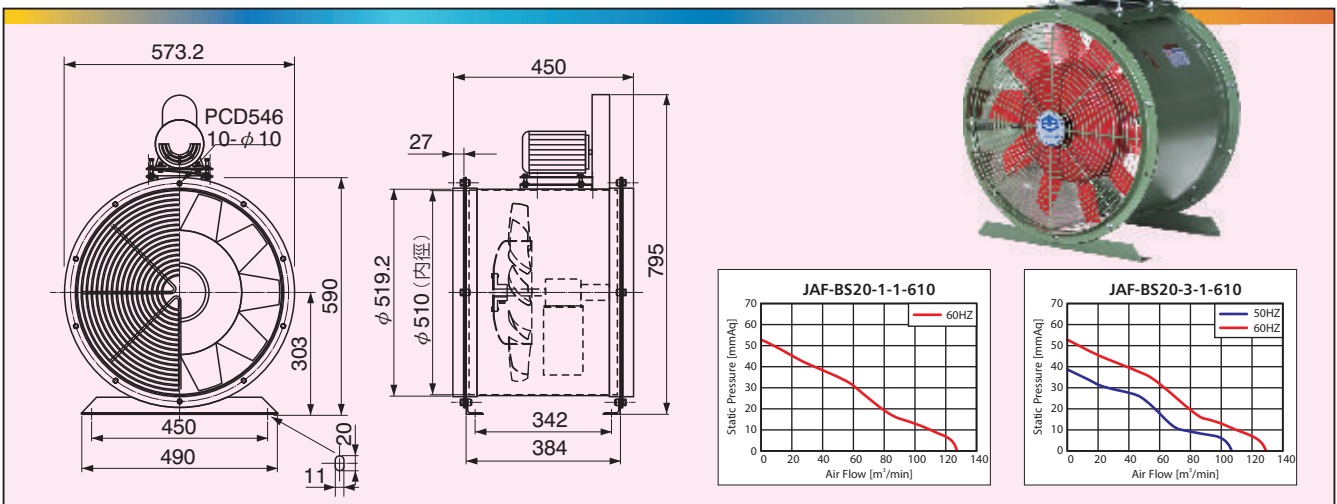
型號 Model	規格 Spec.	電壓 Voltage V	頻率 Frequency Hz	相數 Phase φ	出力 Output Power HP	極數 Poles P	電流 Current A	轉速 Speed RPM	風量 Max Air Flow CMM	靜壓 Max Pressure mmAq	噪音 Noise dB(A)	淨重 Net Weight Kg
JAF-DS24-3-3-610		220	50	3	3	4	8.96	1445	199	62	85.5	70.5
			60	8.18	1745	239	85	90.0				
		380	50	3	3	4	5.19	1445	199	62	85.5	70.5
			60	4.74	1745	239	85	90.0				

JAF-BS18-1-370-610
JAF-BS18-3-370-610



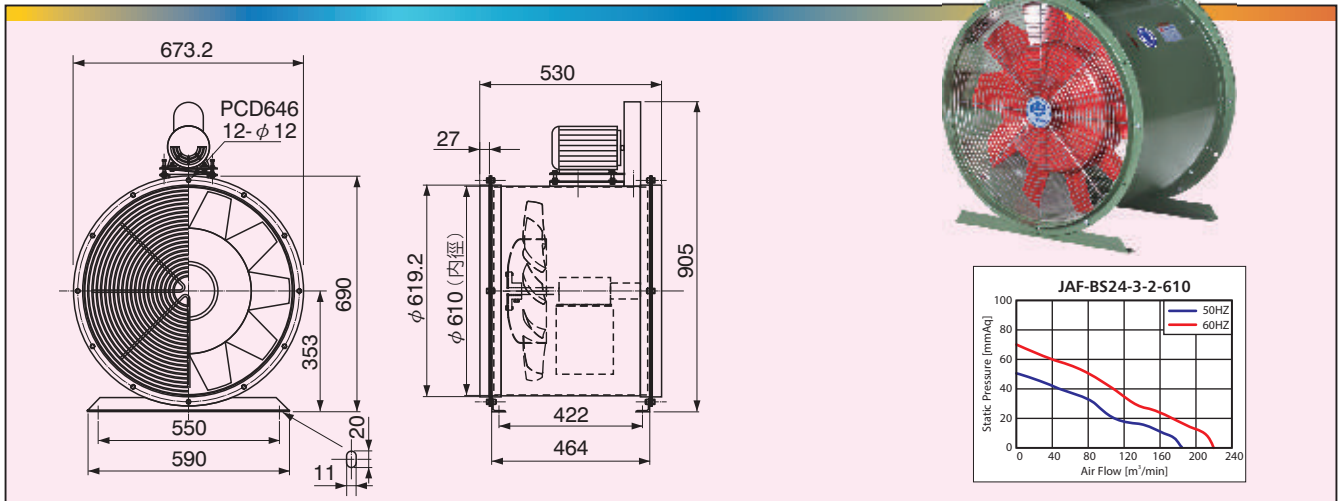
型號 Model	規格 Spec.	電壓 Voltage V	頻率 Frequency Hz	相數 Phase φ	出力 Output Power W	極數 Poles P	電流 Current A	轉速 Speed RPM	風量 Max Air Flow CMM	靜壓 Max Pressure mmAq	噪音 Noise dB(A)	淨重 Net Weight Kg
JAF-BS18-1-370-610		110	60	1	370	4	7.90	1740	100	44	77.3	48
		220					3.95					
JAF-BS18-3-370-610		220	50	3	370	4	2.24	1405	89	32	73.9	49
			60				1.88	1685	100	44	77.3	
		380	50	3	370	4	1.30	1405	89	32	73.9	49
			60				1.09	1685	100	44	77.3	

JAF-BS20-1-1-610
JAF-BS20-3-1-610



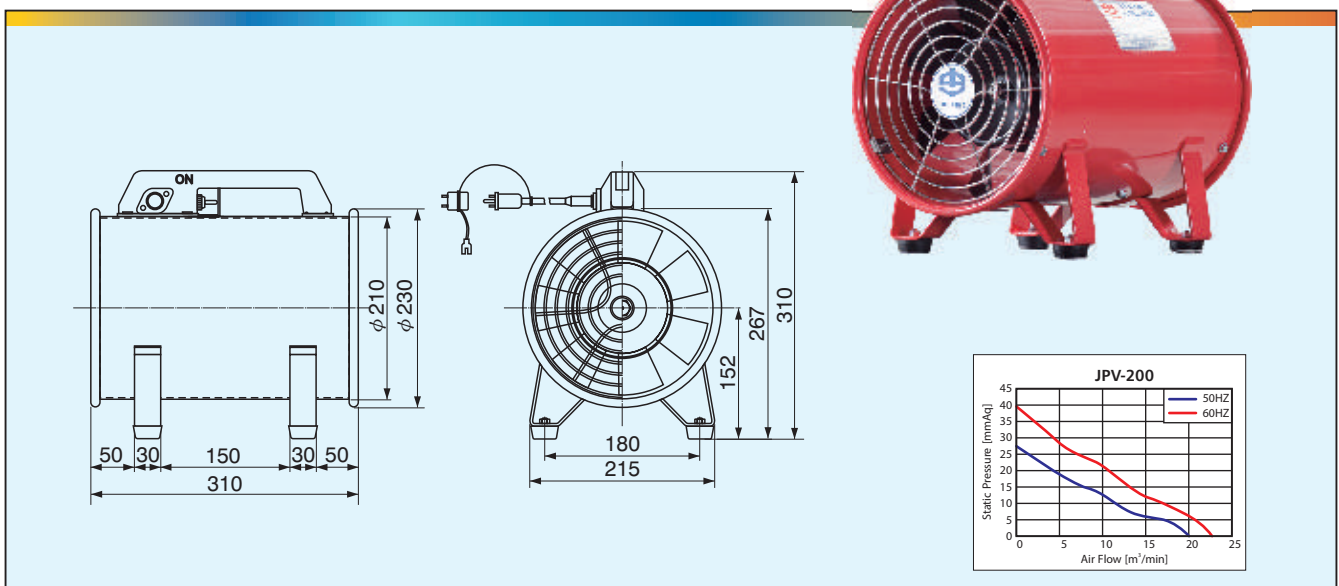
型號 Model	規格 Spec.	電壓 Voltage V	頻率 Frequency Hz	相數 Phase φ	出力 Output Power HP	極數 Poles P	電流 Current A	轉速 Speed RPM	風量 Max Air Flow CMM	靜壓 Max Pressure mmAq	噪音 Noise dB(A)	淨重 Net Weight Kg
JAF-BS20-1-1-610		110	60	1	1	4	11	1750	128	52	81	60
		220					5.5					
JAF-BS20-3-1-610		220	50	3	1	4	3.44	1430	109	38	77	55
			60				3.14	1720	128	52	81	
		380	50	3	1	4	1.99	1430	109	38	77	55
			60				1.82	1720	128	52	81	

JAF-BS24-3-2-610



型號 Model	規格 Spec.	電壓 Voltage V	頻率 Frequency Hz	相數 Phase φ	出力 Output Power HP	極數 Poles P	電流 Current A	轉速 Speed RPM	風量 Max Air Flow CMM	靜壓 Max Pressure mmAq	噪音 Noise dB(A)	淨重 Net Weight Kg
JAF-BS24-3-2-610		220	50	3	2	4	6.27	1425	188	50	82.4	77
			60				5.58	1715	220	70	86.5	
	380	50	3	2	4	3.63	1425	188	50	82.4	77	
		60				3.23	1715	220	70	86.5		

手提式伸縮軟管系列
JPV-200 PORTABLE VENTILATOR



型號 Model	規格 Spec.	電壓 Voltage V	頻率 Frequency Hz	相數 Phase φ	出力 Output Power W	極數 Poles P	電流 Current A	轉速 Speed RPM	風量 Max Air Flow CMM	靜壓 Max Pressure mmAq	噪音 Noise dB(A)	淨重 Net Weight Kg
JPV-200		115	60	1	150	2	1.8	3450	23	39	74.0	8.8
			50				0.8	2900	20	27	69.0	
	230	60	1	150	2	0.9	3450	23	39	74.0	8.8	

JPV-250

JPV-250 Performance Graph

Air Flow [m ³ /min]	Static Pressure [mmAq] (50Hz)	Static Pressure [mmAq] (60Hz)
0	40	55
10	30	45
20	20	35
30	10	25
40	0	15

型號 Model	規格 Spec.	電壓 Voltage V	頻率 Frequency Hz	相數 Phase φ	出力 Output Power W	極數 Poles P	電流 Current A	轉速 Speed RPM	風量 Max Air Flow CMM	靜壓 Max Pressure mmAq	噪音 Noise dB(A)	淨重 Net Weight Kg
JPV-250		115	60	1	250	2	3.6	3450	41	55	79	12.8
		230	50	1	250	2	1.9	2900	35	40	75	12.8
			60				1.8	3450	41	55	79	

JPV-300

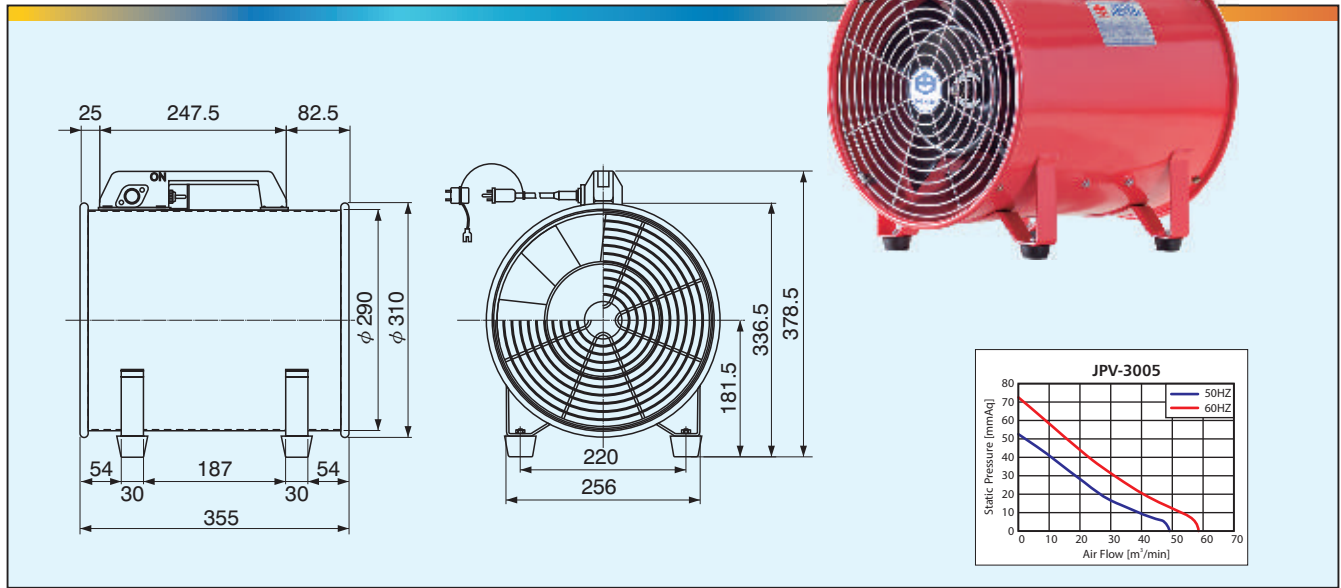
JPV-300 Performance Graph

Air Flow [m ³ /min]	Static Pressure [mmAq] (50Hz)	Static Pressure [mmAq] (60Hz)
0	45	60
10	35	50
20	25	40
30	15	30
40	5	20
50	0	10

型號 Model	規格 Spec.	電壓 Voltage V	頻率 Frequency Hz	相數 Phase φ	出力 Output Power W	極數 Poles P	電流 Current A	轉速 Speed RPM	風量 Max Air Flow CMM	靜壓 Max Pressure mmAq	噪音 Noise dB(A)	淨重 Net Weight Kg
JPV-300		115	60	1	550	2	6.0	3400	60	62	83	17.4
		230	50	1	550	2	2.8	2880	50	48	78	17.4
			60				3.0	3400	60	62	83	

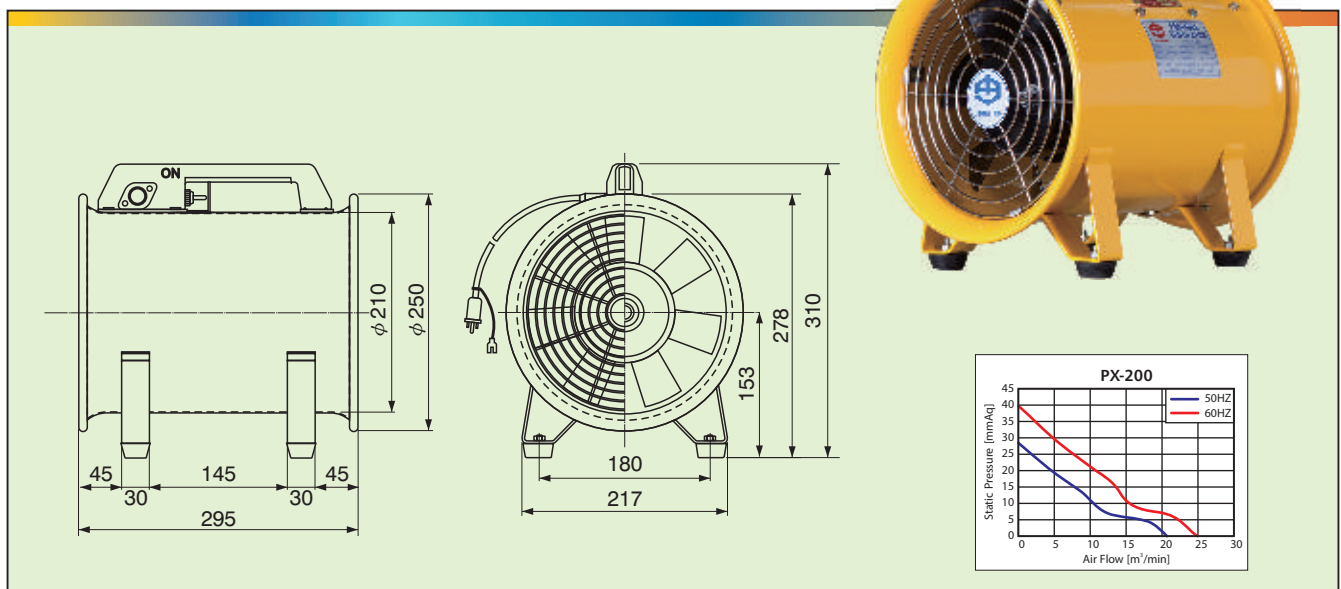
手提式伸縮軟管系列 PORTABLE VENTILATOR

JPV-3005



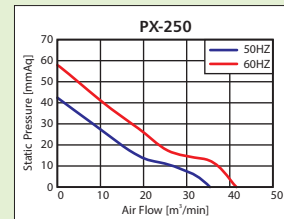
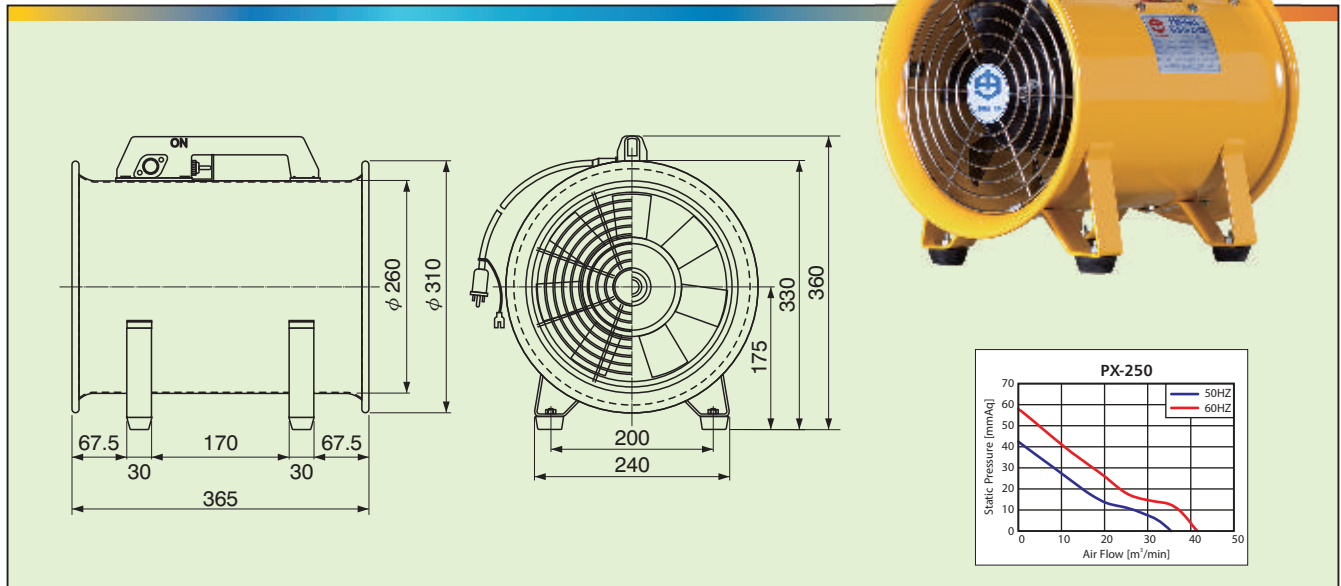
型號 Model	規格 Spec.	電壓 Voltage V	頻率 Frequency Hz	相數 Phase φ	出力 Output Power W	極數 Poles P	電流 Current A	轉速 Speed RPM	風量 Max Air Flow CMM	靜壓 Max Pressure mmAq	噪音 Noise dB(A)	淨重 Net Weight Kg
JPV-3005		115	60	1	550	2	6.0	3400	58	72	81	17.4
		230	50	1	550	2	2.8	2880	49	52	76	17.4
			60				3.0	3400	58	72	81	

PX-200



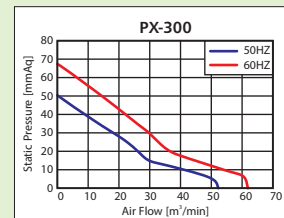
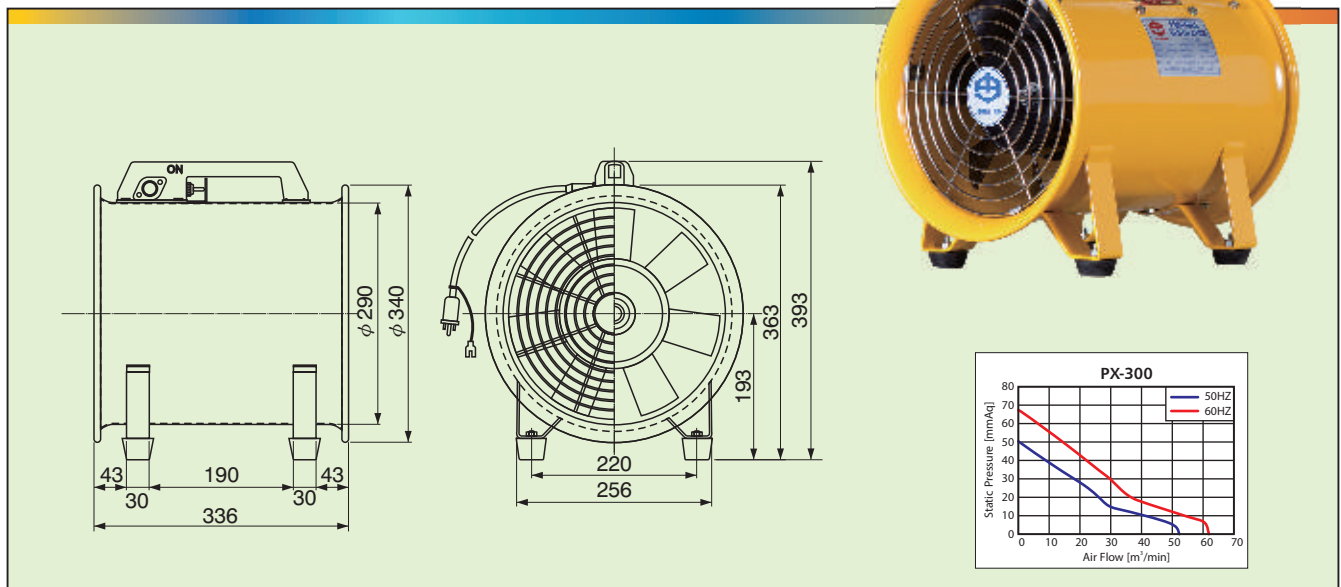
型號 Model	規格 Spec.	電壓 Voltage V	頻率 Frequency Hz	相數 Phase φ	出力 Output Power W	極數 Poles P	電流 Current A	轉速 Speed RPM	風量 Max Air Flow CMM	靜壓 Max Pressure mmAq	噪音 Noise dB(A)	淨重 Net Weight Kg
PX-200		115	60	1	150	2	1.8	3450	25	40	71	8.2
		230	50	1	150	2	0.8	2900	21	28	67	8.2
			60				0.9	3450	25	40	71	

PX-250



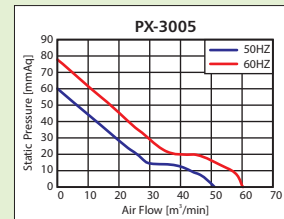
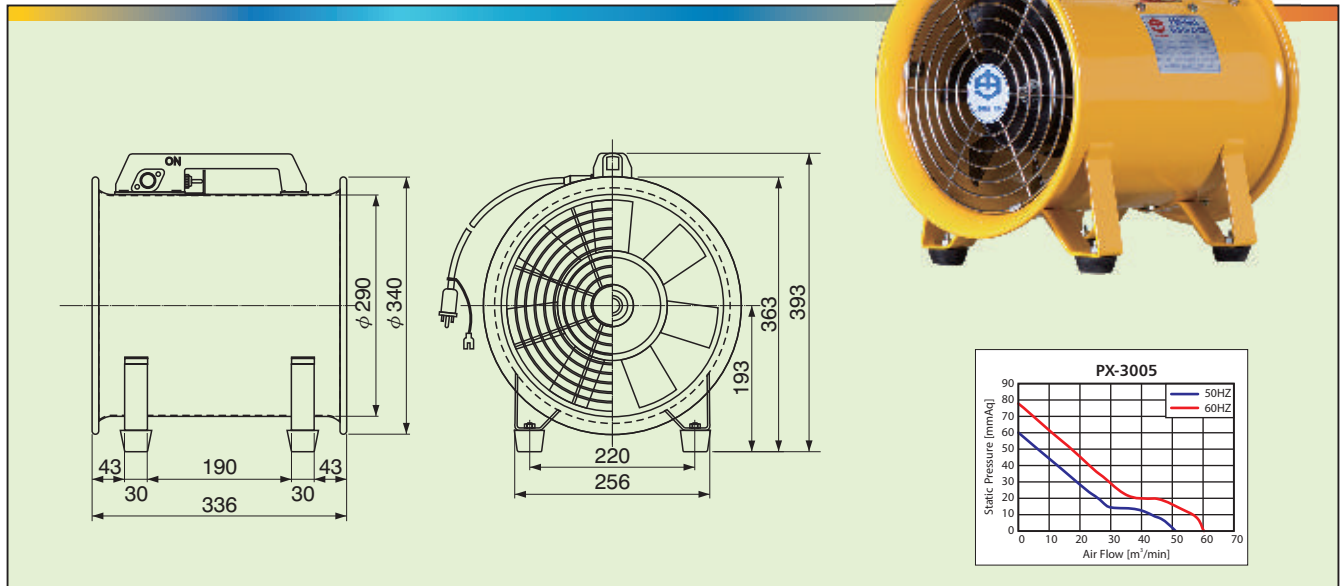
型號 Model	規格 Spec.	電壓 Voltage V	頻率 Frequency Hz	相數 Phase φ	出力 Output Power W	極數 Poles P	電流 Current A	轉速 Speed RPM	風量 Max Air Flow CMM	靜壓 Max Pressure mmAq	噪音 Noise dB(A)	淨重 Net Weight Kg
PX-250		115	60	1	250	2	3.6	3450	42	58	76	13.2
		230	50	1	250	2	1.9	2900	36	42	72	13.2
			60				1.8	3450	42	58	76	

PX-300



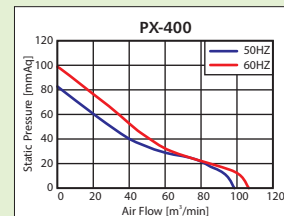
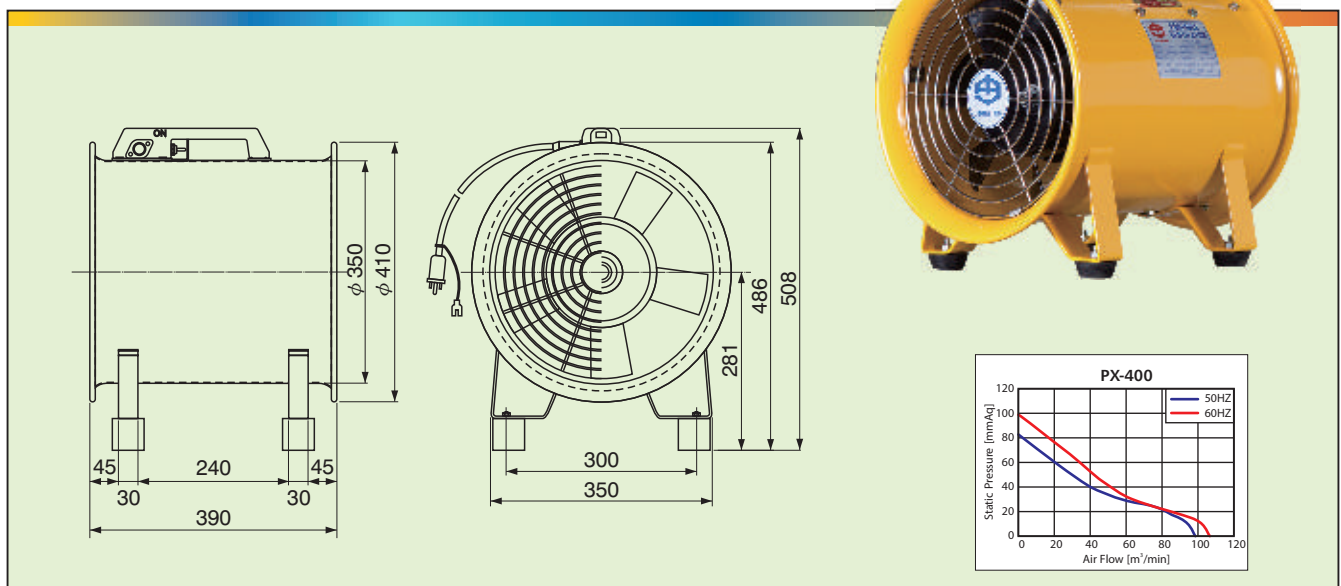
型號 Model	規格 Spec.	電壓 Voltage V	頻率 Frequency Hz	相數 Phase φ	出力 Output Power W	極數 Poles P	電流 Current A	轉速 Speed RPM	風量 Max Air Flow CMM	靜壓 Max Pressure mmAq	噪音 Noise dB(A)	淨重 Net Weight Kg
PX-300		115	60	1	550	2	6.0	3380	62	68	81	17.1
		230	50	1	550	2	2.8	2870	52	50	77	17.1
			60				3.0	3380	62	68	81	

PX-3005



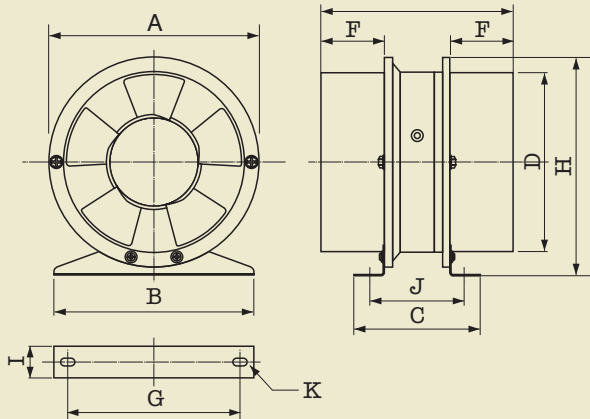
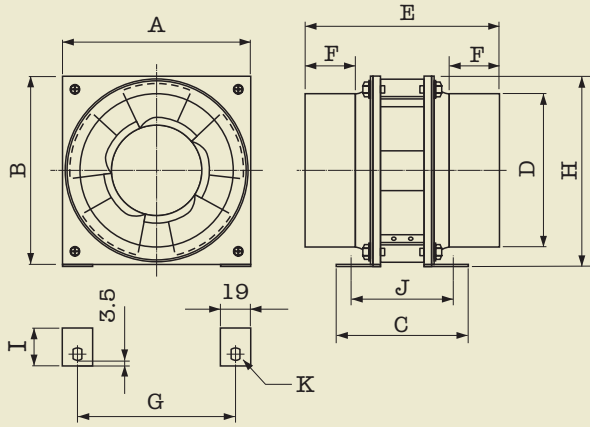
型號 Model	規格 Spec.	電壓 Voltage V	頻率 Frequency Hz	相數 Phase φ	出力 Output Power W	極數 Poles P	電流 Current A	轉速 Speed RPM	風量 Max Air Flow CMM	靜壓 Max Pressure mmAq	噪音 Noise dB(A)	淨重 Net Weight Kg
PX-3005		115	60	1	550	2	6.0	3400	60	78	77	16.8
		230	50	1	550	2	2.8	2880	51	60	73	16.8
			60				3.0	3400	60	78	77	

PX-400



型號 Model	規格 Spec.	電壓 Voltage V	頻率 Frequency Hz	相數 Phase φ	出力 Output Power HP	極數 Poles P	電流 Current A	轉速 Speed RPM	風量 Max Air Flow CMM	靜壓 Max Pressure mmAq	噪音 Noise dB(A)	淨重 Net Weight Kg
PX-400		115	60	1	1	2	10	3400	108	98	78.4	27.5
		230	50	1	1	2	4	2900	98	82	77.5	27.5
			60				5	3400	108	98	78.4	

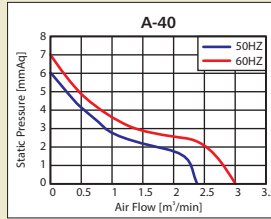
A-40/A-60/A-80



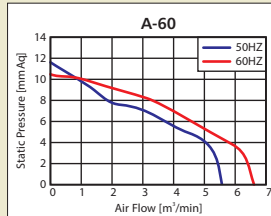
SIZE	A	B	C	φD	E	F	G	H	I	J	K
A-40	120	121	85	98	125	32	100	120	24	72	φ5.5 × 8L
A-60	174	165	103	147	157	52	142	180	26	78	φ6.5 × 12L
A-80	226	200	121	199	164	50	180	235	30	92	φ7 × 11L



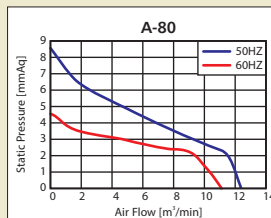
A-40



A-60



A-80



型號 Model	規格 Spec.	電壓 Voltage V	頻率 Frequency Hz	相數 Phase φ	極數 Poles P	入力 Input Power W	電流 Current A	轉速 Speed RPM	風量 Max Air Flow CMM	靜壓 Max Pressure mmAq	噪音 Noise dB(A)	淨重 Net Weight Kg
A-40		115	60	1	2	18	0.26	3030	3.0	7	51	0.86
		230	50	1	2	22	0.16	2630	2.4	6	49	0.86
			60			18	0.13	3030	3.0	7	51	
A-60		115	60	1	2	35	0.50	3030	6.6	10.5	57	1.50
		230	50	1	2	38	0.28	2700	5.6	11.5	55	1.50
			60			34	0.24	3030	6.6	10.5	57	
A-80		230	50	1	2	50	0.40	2420	12.4	8.5	57	2.25
			60			48	0.37	2150	11.4	4.5	53	

JAF-M6

型號 Model	規格 Spec.	電壓 Voltage V	頻率 Frequency Hz	相數 Phase φ	極數 Poles P	入力 Input Power W	電流 Current A	轉速 Speed RPM	風量 Max Air Flow CMM	靜壓 Max Pressure mmAq	噪音 Noise dB(A)	淨重 Net Weight Kg
JAF-M6	115	60	1	2	33	0.33	3050	8.3	13	65	1.2	
			50	1	2	35	0.18	2650	7.3	12	61	1.2
	230	60	1	2	35	0.17	3050	8.3	13	65		

JAF-M8

型號 Model	規格 Spec.	電壓 Voltage V	頻率 Frequency Hz	相數 Phase φ	極數 Poles P	入力 Input Power W	電流 Current A	轉速 Speed RPM	風量 Max Air Flow CMM	靜壓 Max Pressure mmAq	噪音 Noise dB(A)	淨重 Net Weight Kg
JAF-M8	115	60	1	2	70	0.70	3200	17	17	69	1.9	
			50	1	2	55	0.28	2800	15	21	66	1.9
	230	60	1	2	70	0.35	3200	17	17	69		

JAF-M10

Air Flow (m³/min)	Static Pressure (mmAq) at 50Hz	Static Pressure (mmAq) at 60Hz
0	10	14
2	8	12
4	6	10
6	5	8
8	4	7
10	3.5	6
12	3	5
14	2.5	4
16	2	3
18	1.5	2
20	1	1

規格 Model	規格 Spec.	電壓 Voltage V	頻率 Frequency Hz	相數 Phase φ	極數 Poles P	入力 Input Power W	電流 Current A	轉速 Speed RPM	風量 Max Air Flow CMM	靜壓 Max Pressure mmAq	噪音 Noise dB(A)	淨重 Net Weight Kg
JAF-M10	115	60	1	4	58	0.56	1670	18.7	14	59	3.2	
			1	4	54	0.30	1420	15.5	11	55	3.2	
	230	60	1	4	58	0.28	1670	18.7	14	59	3.2	

JAF-M10D

Air Flow (m³/min)	Static Pressure (mmAq) at 50Hz	Static Pressure (mmAq) at 60Hz
0	10	14
3	8	12
6	6	10
9	5	8
12	4	7
15	3.5	6
18	3	5
21	2.5	4

規格 Model	規格 Spec.	電壓 Voltage V	頻率 Frequency Hz	相數 Phase φ	極數 Poles P	入力 Input Power W	電流 Current A	轉速 Speed RPM	風量 Max Air Flow CMM	靜壓 Max Pressure mmAq	噪音 Noise dB(A)	淨重 Net Weight Kg
JAF-M10D	220	50	3	4	33	0.20	1420	15.5	10.5	55.0	3.2	
			3	4	37	0.17	1640	18.5	13.0	58.5	3.2	
	380	50	3	4	33	0.12	1420	15.5	10.5	55.0	3.2	
			3	4	37	0.11	1640	18.5	13.0	58.5	3.2	

JAF-M11

規格 Model	規格 Spec.	電壓 Voltage V	頻率 Frequency Hz	相數 Phase φ	極數 Poles P	入力 Input Power W	電流 Current A	轉速 Speed RPM	風量 Max Air Flow CMM	靜壓 Max Pressure mmAq	噪音 Noise dB(A)	淨重 Net Weight Kg
JAF-M11		115	60	1	4	68	0.66	1570	26.5	14	63.5	6.8
		230	50	1	4	55	0.30	1380	23.2	12	60.0	6.8
			60			72	0.34	1560	26.5	14	63.4	

JAF-M12

規格 Model	規格 Spec.	電壓 Voltage V	頻率 Frequency Hz	相數 Phase φ	極數 Poles P	入力 Input Power W	電流 Current A	轉速 Speed RPM	風量 Max Air Flow CMM	靜壓 Max Pressure mmAq	噪音 Noise dB(A)	淨重 Net Weight Kg
JAF-M12		115	60	1	4	75	0.75	1560	31	13.0	63.8	7.2
		230	50	1	4	60	0.30	1380	27	13.5	60.2	7.2
			60			80	0.40	1560	31	13.0	63.8	

JAF-M12D

型號 Model	規格 Spec.	電壓 Voltage V	頻率 Frequency Hz	相數 Phase φ	極數 Poles P	入力 Input Power W	電流 Current A	轉速 Speed RPM	風量 Max Air Flow CMM	靜壓 Max Pressure mmAq	噪音 Noise dB(A)	淨重 Net Weight Kg
JAF-M12D		220	50	3	4	60	0.30	1350	27	13	59.4	7.2
			60			75	0.30	1500	30	14	62.3	
	380	50	3	4	60	0.17	1350	27	13	59.4	7.2	
		60			75	0.17	1500	30	14	62.3		

JAF-M14

型號 Model	規格 Spec.	電壓 Voltage V	頻率 Frequency Hz	相數 Phase φ	極數 Poles P	入力 Input Power W	電流 Current A	轉速 Speed RPM	風量 Max Air Flow CMM	靜壓 Max Pressure mmAq	噪音 Noise dB(A)	淨重 Net Weight Kg
JAF-M14		115	60	1	4	120	1.2	1500	46	10.0	67.5	8.0
			50			90	0.5	1350	42	12.8	63.5	
	230	60	1	4	125	0.6	1500	46	10.0	67.5	8.0	
		50			90	0.6	1500	46	10.0	67.5		

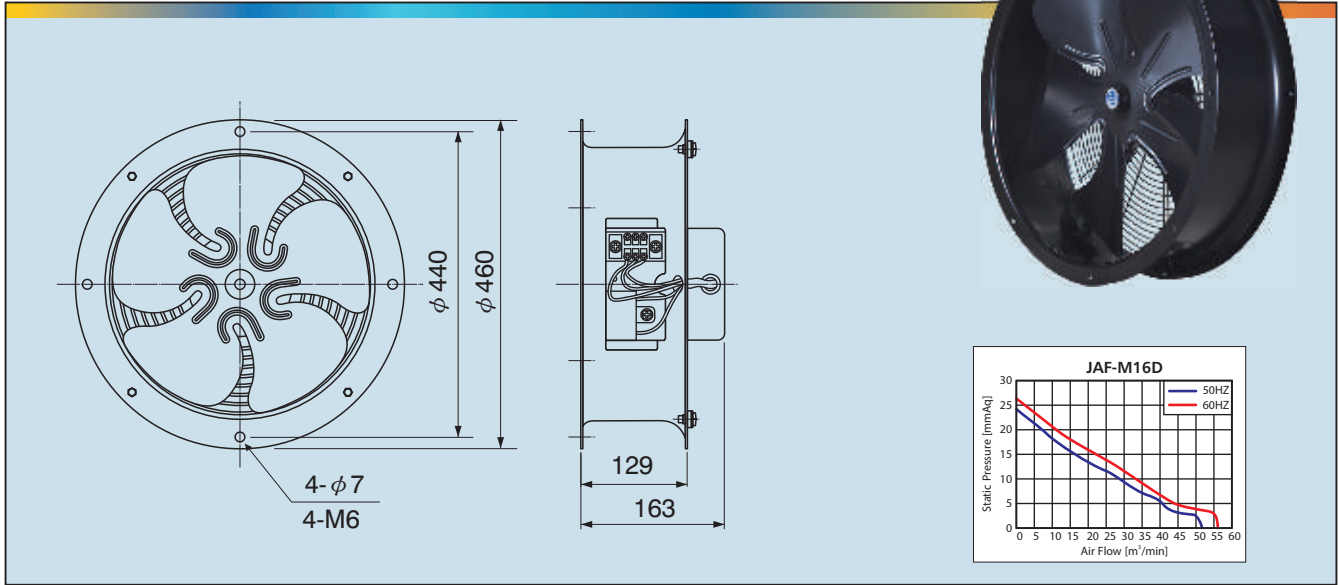
JAF-M14D

規格 Model	電壓 Voltage V	頻率 Frequency Hz	相數 Phase φ	極數 Poles P	入力 Input Power W	電流 Current A	轉速 Speed RPM	風量 Max Air Flow CMM	靜壓 Max Pressure mmAq	噪音 Noise dB(A)	淨重 Net Weight Kg
JAF-M14D	220	50	3	4	85	0.40	1350	42	14	63.5	8.0
		60			120		1500	46	67.5		
	380	50	3	4	85	0.23	1350	42	14	63.5	8.0
		60			120		1500	46	15	67.5	

JAF-M16

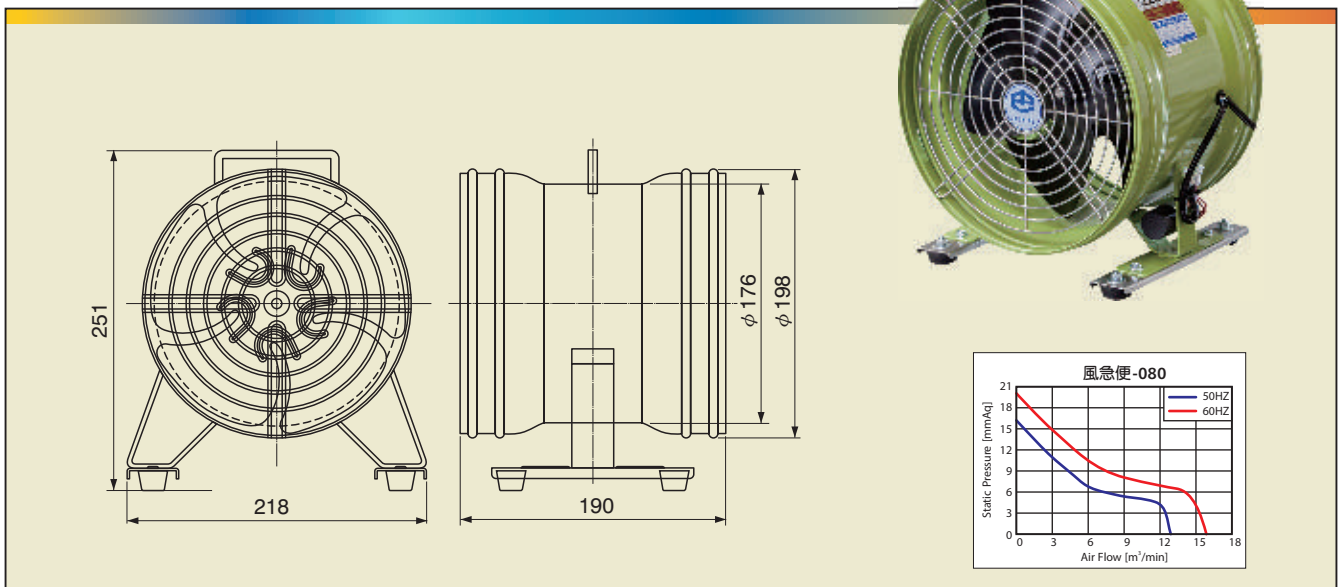
規格 Model	電壓 Voltage V	頻率 Frequency Hz	相數 Phase φ	極數 Poles P	入力 Input Power W	電流 Current A	轉速 Speed RPM	風量 Max Air Flow CMM	靜壓 Max Pressure mmAq	噪音 Noise dB(A)	淨重 Net Weight Kg
JAF-M16	220	50	1	4	170	0.9	1350	52	23	65.7	9.0
		60			240		1540	56	26	68.2	

JAF-M16D



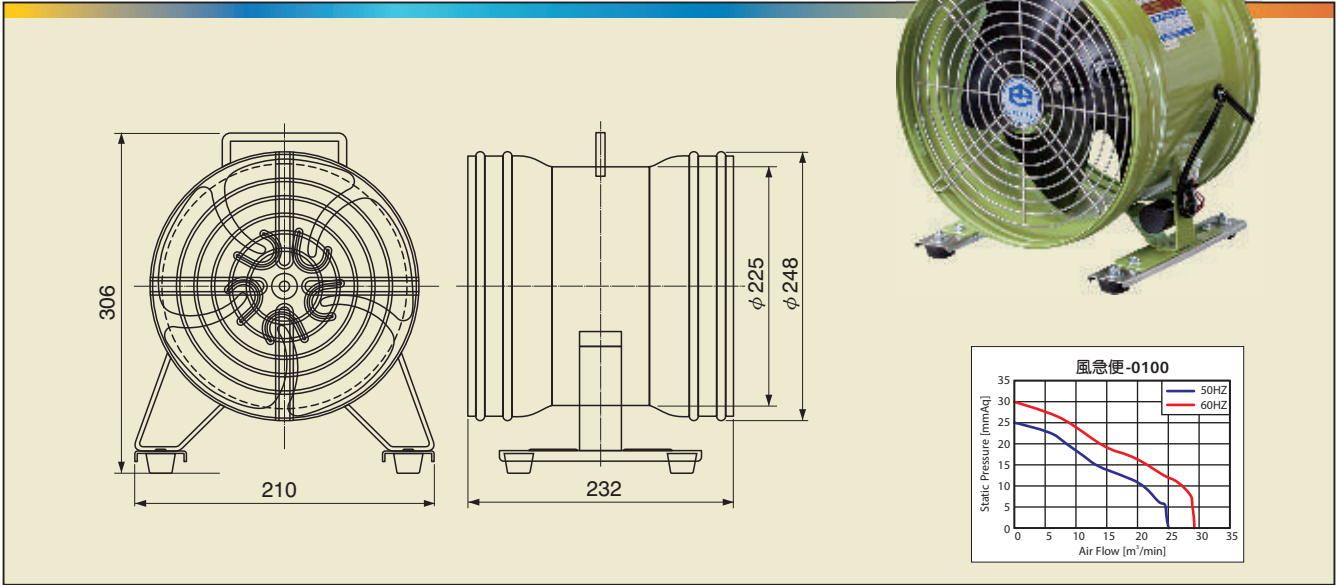
型號 Model	規格 Spec.	電壓 Voltage V	頻率 Frequency Hz	相數 Phase φ	極數 Poles P	入力 Input Power W	電流 Current A	轉速 Speed RPM	風量 Max Air Flow CMM	靜壓 Max Pressure mmAq	噪音 Noise dB(A)	淨重 Net Weight Kg
JAF-M16D		220	50	3	4	160	0.75	1350	52	23	65.8	9.0
			60			220	0.82	1500	56	26	68.7	
	380	50	3	4	160	0.42	1350	52	23	65.8	9.0	
		60			220	0.47	1500	56	26	68.7		

風急便抽送風機
風急便-080 CONVENIENT AIR FAN



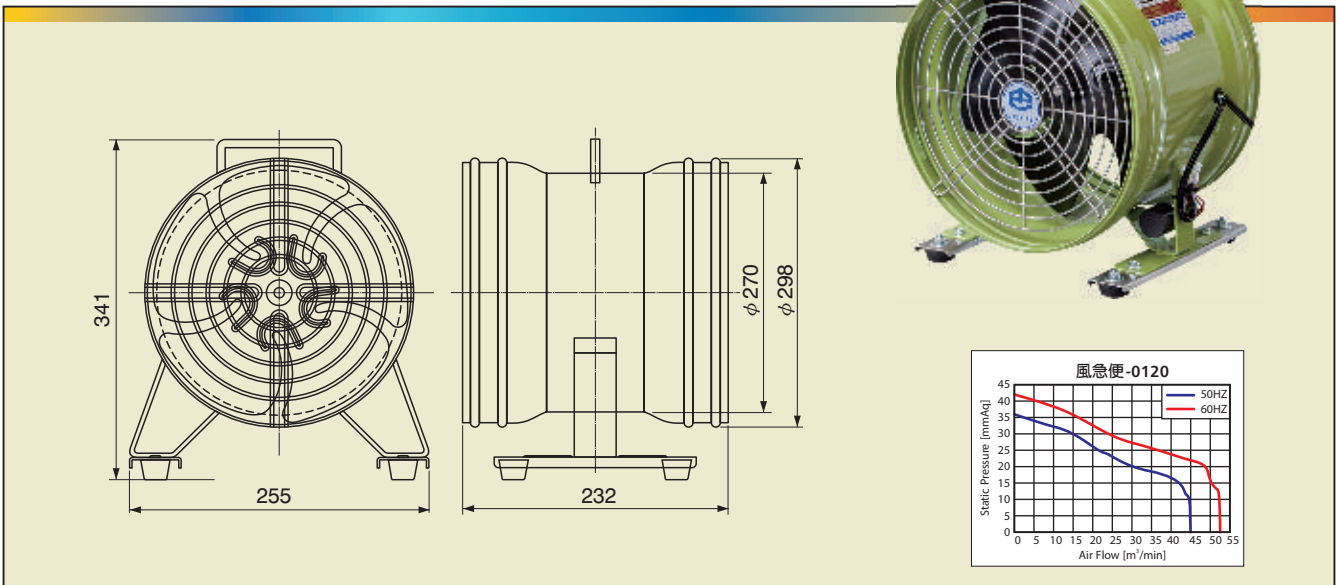
型號 Model	規格 Spec.	電壓 Voltage V	頻率 Frequency Hz	相數 Phase φ	極數 Poles P	入力 Input Power W	電流 Current A	轉速 Speed RPM	風量 Max Air Flow CMM	靜壓 Max Pressure mmAq	噪音 Noise dB(A)	淨重 Net Weight Kg
風急便-080		115	60	1	2	60	0.52	3350	16	20	69.0	2.9
			50			50	0.23	2870	13	16	65.7	
	230	60	1	2	60	0.26	3350	16	20	69.0		

風急便-0100



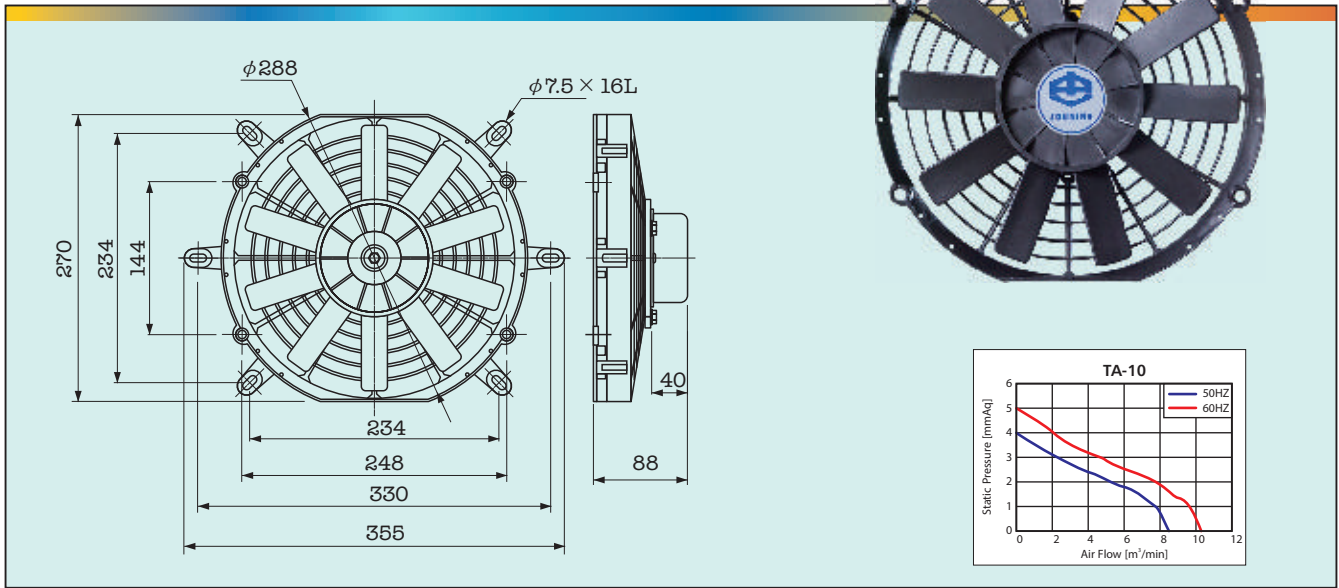
型號 Model	規格 Spec.	電壓 Voltage V	頻率 Frequency Hz	相數 Phase φ	極數 Poles P	入力 Input Power W	電流 Current A	轉速 Speed RPM	風量 Max Air Flow CMM	靜壓 Max Pressure mmAq	噪音 Noise dB(A)	淨重 Net Weight Kg
風急便-0100	115	60	1	2	140	1.4	3330	29	30	72.4	4.9	
												50
	60	140	0.7	3300	29	30	72.4					

風急便-0120



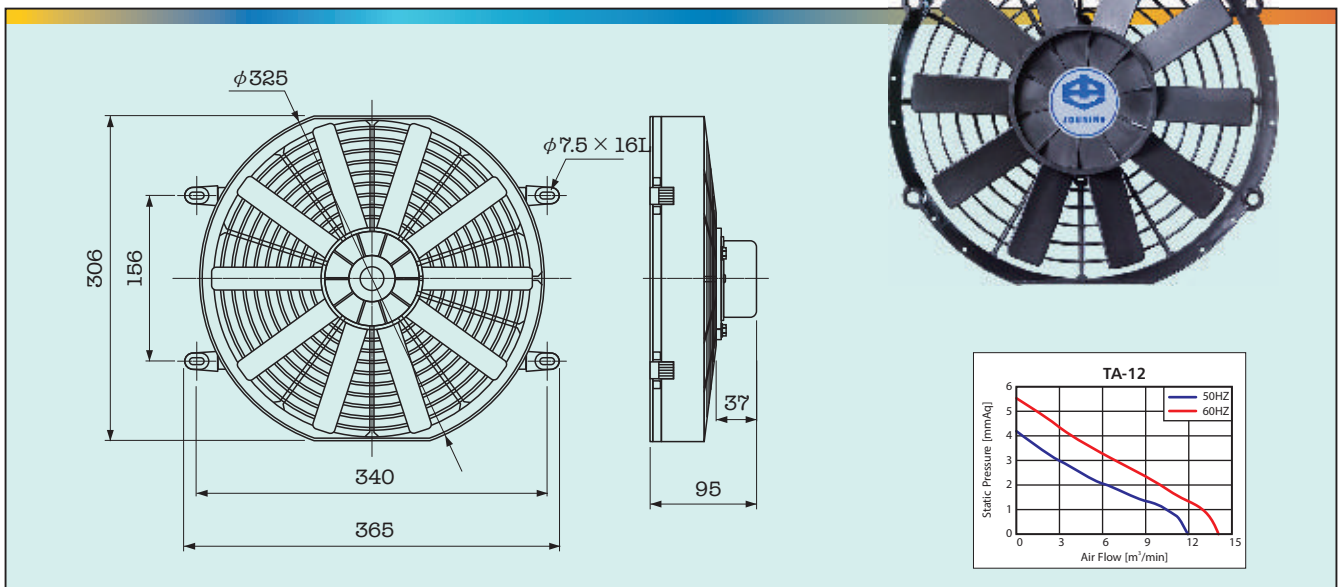
型號 Model	規格 Spec.	電壓 Voltage V	頻率 Frequency Hz	相數 Phase φ	極數 Poles P	入力 Input Power W	電流 Current A	轉速 Speed RPM	風量 Max Air Flow CMM	靜壓 Max Pressure mmAq	噪音 Noise dB(A)	淨重 Net Weight Kg
風急便-0120	115	60	1	2	320	3.4	3300	53	42	74.5	6.8	
												50
	60	320	1.7	3300	53	42	74.5					

TA-10



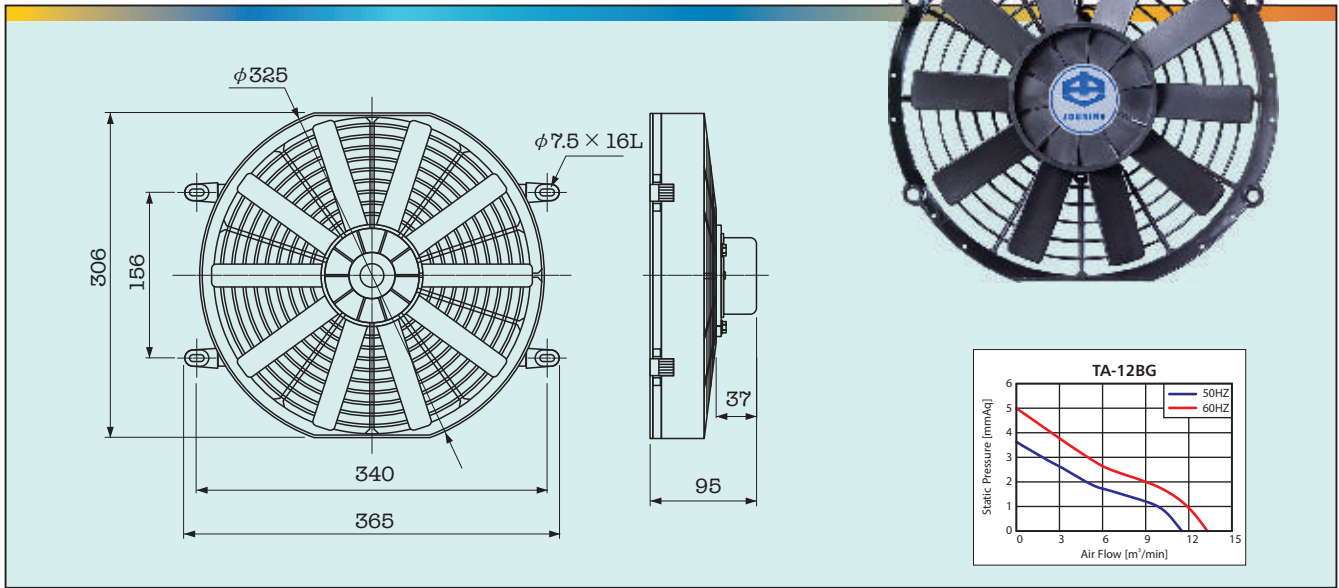
型號 Model	規格 Spec.	電壓 Voltage V	頻率 Frequency Hz	相數 Phase φ	極數 Poles P	入力 Input Power W	電流 Current A	轉速 Speed RPM	風量 Max Air Flow CMM	靜壓 Max Pressure mmAq	噪音 Noise dB(A)	淨重 Net Weight Kg
TA-10		115	60	1	4	30	0.30	1630	10.3	5	59	1.8
		230	50	1	4	32	0.18	1380	8.5	4	56	1.8
	230	60	32			0.16	1630	10.3	5	59		

TA-12



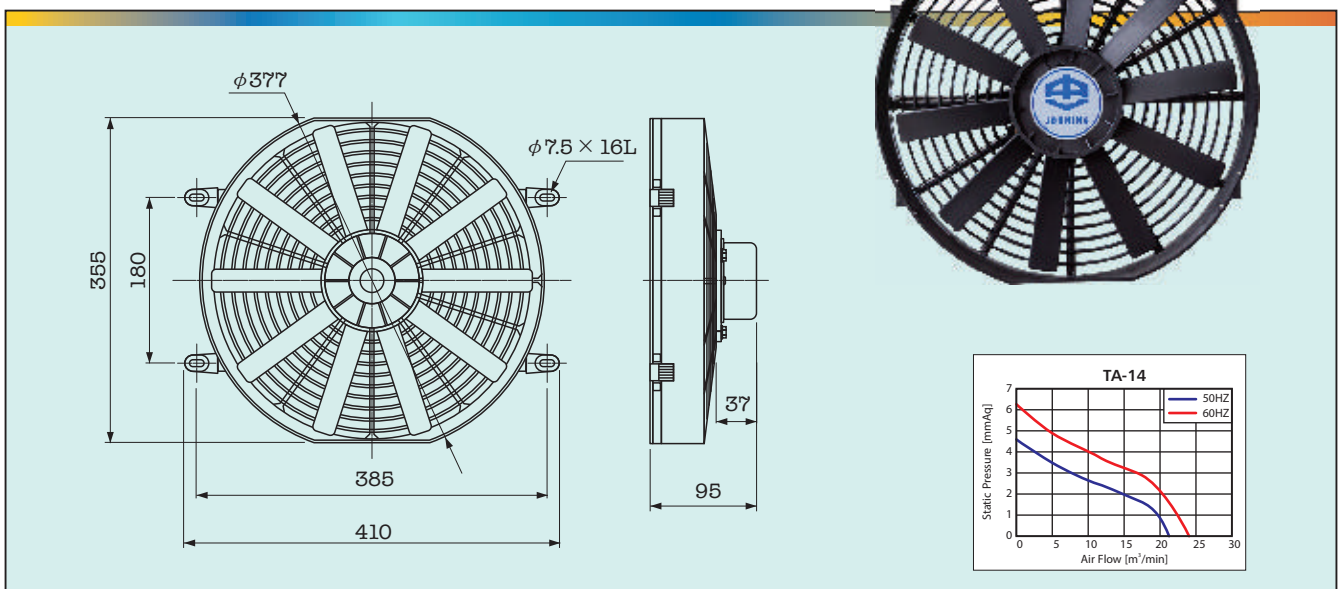
型號 Model	規格 Spec.	電壓 Voltage V	頻率 Frequency Hz	相數 Phase φ	極數 Poles P	入力 Input Power W	電流 Current A	轉速 Speed RPM	風量 Max Air Flow CMM	靜壓 Max Pressure mmAq	噪音 Noise dB(A)	淨重 Net Weight Kg
TA-12		115	60	1	4	50	0.52	1630	14.2	5.5	61	2.0
		230	50	1	4	54	0.30	1380	12.0	4.2	57	2.0
	230	60	53			0.27	1630	14.2	5.5	61		

TA-12BG



規格 Model	電壓 Voltage V	頻率 Frequency Hz	相數 Phase φ	極數 Poles P	入力 Input Power W	電流 Current A	轉速 Speed RPM	風量 Max Air Flow CMM	靜壓 Max Pressure mmAq	噪音 Noise dB(A)	淨重 Net Weight Kg
TA-12BG	230	50	1	4	30	0.15	1350	11.5	3.7	56.5	2.0
		60			35	0.17	1550	13.5	5.0	60.5	2.0

TA-14



規格 Model	電壓 Voltage V	頻率 Frequency Hz	相數 Phase φ	極數 Poles P	入力 Input Power W	電流 Current A	轉速 Speed RPM	風量 Max Air Flow CMM	靜壓 Max Pressure mmAq	噪音 Noise dB(A)	淨重 Net Weight Kg
TA-14	115	60	1	4	52	0.52	1580	24	6.2	66	2.3
		50			45	0.25	1380	21	4.6	63	2.3
	230	60	1	4	55	0.28	1580	24	6.2	66	

工程應用圖



本公司產品若有規格修改或變更恕不另行通知。
Specifications and Other Descriptions in this Catalog are Subject to Change Without Notice.



JOUNING



JOEY

中一五金股份有限公司

<http://www.jouning-blower.com>

台北公司：台北市重慶北路三段33號

TEL: (02) 2597-3625 • 2597-3627

FAX: (02) 2597-3629

E-mail: jouning.blower@msa.hinet.net

土城工廠：新北市土城區大同街21號

TEL: (02) 2268-2527 FAX: (02) 2268-7272

E-mail: tumbo@ms48.hinet.net

中翼機電股份有限公司

TEL: (03) 453-2919 FAX: (03) 453-3130

國 外 部 門

TEL: (02) 2268-3215 FAX: (02) 2268-3219

東禾祥開發股份有限公司

台北市重慶北路三段33號

TEL: (02) 2597-3625 • 2597-3627

FAX: (02) 2597-3629